

DELTA®

ÜRÜN KATALOĞU

2022



Mükemmel bir kalıp için Delta kullanın

www.deltakalip.com

DELTA®

Mükemmel bir kalıp için Delta kullanın



DELTA®

1993 yılında Yönetim Kurulu Başkanı'mız Remzi Sakaoğlu tarafından kurulan Delta Kalıp, enjeksiyon ve metal kalıplarda kullanılan merkezleme elemanlarını üretmektedir. Bugün itibarıyla gerçekleştirdiği teknolojik yatırımlar, müşterilerine sağladığı kalite, zaman, maliyet avantajı ve yarattığı istihdam ile kalıpcılık sektörünün lider firması olmuştur.

Delta Kalıp, 5.000 m² kapalı alanı, 70 personeli ve 1.700 ton/yıl üretim kapasitesiyle hizmet vermektedir. Türkiye genelinde oluşturduğu pazar payı ve Avrupa'nın en önemli firmaları ile artan ihracatıyla kalitesini ve hizmetini yurt içi ve yurt dışında kanıtlamıştır.

Mükemmeliyetçiliği hedefliyor ve yüksek kaliteli bir Dünya'ya inanıyoruz. Attığımız her adımda bu hedefler doğrultusunda ilerliyoruz.

Nasıl mı yapıyoruz? Asla kullandığımız malzemelerin kalitesinden ödün vermiyoruz. Hiçbir zaman daha ucuz olduğu için kısa yolu tercih etmiyor ve üretim sürecindeki her detaya dikkat ediyoruz. Sektörümüzün bize duyduğu güveni ve bizi seçmelerini buna borçluyuz.

2022 itibarıyla üç kat büyüyen ürün gamımız ile sağladığımız kaliteli hizmeti birleştirerek sektöre yön vermeye devam ediyoruz.

Founded in 1993 by Remzi Sakaoglu Delta is the leading standard parts supplier for mold and die makers. Delta has been setting the standard in Turkey by it's technological investments and the advantages it provides to customers in quality, cost and time.

Located in Dilovası/Kocaeli manufacturing at a 5.000sqm plant with over 70 employees at a yearly production capacity of 1.700tons. With it's market share spread throughout Turkey and Europe, Delta has proved the value it provides to partners over 29 years both domestically and abroad.

We believe in a high quality World and commit ourselves to provide the best product we can at a competitive price that is delivered on time. We achieve this by never taking a shortcut within manufacturing processes and paying attention to every detail.

By 2022 Delta is celebrating 29 years of excellence and appreciation with our partners as we look forward to many more.

Mükemmel bir kalıp için Delta kullanın

Metal Kalıbı Ürünleri

Cutting Mould Components



Sayfa / Page
18 - 143

Plastik Kalıbı Ürünleri

Injection Mould Components



Sayfa / Page
146 - 221

Yaylar

Springs



Sayfa / Page
223 - 281

Mekanik Tutucu

Mechanical Clamping Units



Sayfa / Page
284 - 348

Kamlar

Cam Slide Units



Sayfa / Page
352 - 391

Zimbalar

Punches



Sayfa / Page
394 - 406

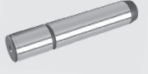
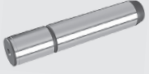
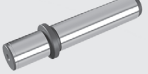

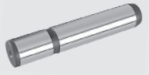




Teknik Bilgiler

Technical Information


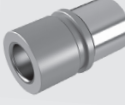
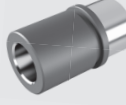



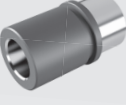



















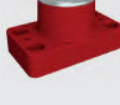



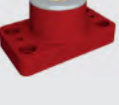

























Sayfa / Page
407 - 410






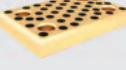

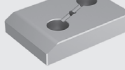

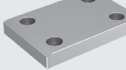



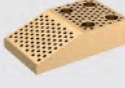











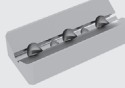





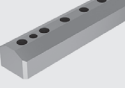

Metal Kalıbı Ürünleri / Cutting Mould Components

	D00 Kolon Guide Pillar 22 - 27 		D05 Kolon Guide Pillar 28 - 30 		D10 Kolon Guide Pillar 31 - 32 
	D11 Kolon Guide Pillar 33 		D12 Kolon Guide Pillar 34 - 35 		D13.01 Kolon Guide Pillar 36 - 37 
	D13.02 Kolon Guide Pillar 38 - 39 		D14 Kolon Guide Pillar 40 - 43 		D15 Kolon Guide Pillar 44 - 47 
	D15.01 Kolon Guide Pillar 48 - 50 		D15.01.01 Konum Plakası Locating Plate 51 		D23 Burç Guide Bush 52 
	D23.01 NEW Burç Guide Bush 53 - 54 		D24 Burç Guide Bush 55 		D24.01 NEW Burç Guide Bush 56 
	D25 Bronzlu Burç Guide Bush with Bronze 57 - 58 		D26 Bronzlu Burç Guide Bush with Bronze 59 		D27 Burç Guide Bush 60 - 61 
	D28 Burç Guide Bush 62 - 63 		D30.01 Grafitli Burç Oilless Guide Bush 64 		D30.02 Grafitli Burç Oilless Guide Bush 65 
	D30.03 Grafitli Burç Oilless Guide Bush 66 		D30.04 Grafitli Burç Oilless Guide Bush 67 - 73 		D30.05 Grafitli Burç Oilless Guide Bush 74 - 76 
	D30.06 Grafitli Burç Oilless Guide Bush 77 		D30.07 Grafitli Burç Oilless Guide Bush 78 		D30.07.01 Bronz Burç Bronze Guide Bush 79 - 80 

Metal Kalıbı Ürünleri / Cutting Mould Components

	D30.07.02 Bronz Burç Bronze Guide Bush		D32 Sinterli Burç Guide Bush with Sintered		D32.01 Sinterli Burç Guide Bush with Sintered
81		82		83	
	D32.02 Sinterli Burç Guide Bush with Sintered		D32.03 Sinterli Burç Guide Bush with Sintered		D32.04 Sinterli Burç Guide Bush with Sintered
84		85		86	
	D33 Sinterli Burç Guide Bush with Sintered		D33.01 Sinterli Burç Guide Bush with Sintered		D60 Bilyalı Kafes Ball Cage
87		88		89 - 94	
	D60.01 Bilyalı Kafes Tutucusu Helical Spring for Ball Cage Retention		D61 Bilyalı Kafes Ball Cage		D70.01 Döküm Blok Guide Bearing
95		96 - 101		102	
	D70.02 Bronzlu Döküm Blok Guide Bearing with Bronze		D70.03 Çelik Kaymalı Döküm Blok Guide Bearing with Steel		D70.04 Bilyalı Döküm Blok Guide Bearing with Ball Cage
103		104		105	
	D70.05 Grafitli Döküm Blok Guide Bearing Non-Lubricant		D70.10 Kolon Sabitleme Bloğu Pillar Bearing		D71.02 Bronzlu Döküm Blok Guide Bearing with Bronze
106		107		108	
	D71.05 Grafitli Döküm Blok Guide Bearing Non-Lubricant		D71.10 Kolon Sabitleme Bloğu Pillar Bearing		D70.011 Döküm Set Guide Bearing Set
109		110		111-112	
	D70.021 Bronzlu Döküm Set Guide Bearing Set with Bronze		D70.031 Çelik Kaymalı Döküm Set Guide Bearing Set with Steel		D70.041 Bilyalı Döküm Set Guide Bearing Set with Ball Cage
113-114		115-116		117-118	
	D70.051 Grafitli Döküm Set Guide Bearing Set Non-Lubricant		D71.021 Bronzlu Döküm Set Guide Bearing Set with Bronze		D71.051 Grafitli Döküm Set Guide Bearing Set Non-Lubricant
119-120		121		122	

Metal Kalıplı Ürünleri / Cutting Mould Components

	D80.01 Grafitli Sürtünme Plakası Wear Plate With Graphite Insert 123 		D80.02 Grafitli Sürtünme Plakası Wear Plate With Graphite Insert 124 		D80.03 Grafitli Sürtünme Plakası Wear Plate With Graphite Insert 125-126 
	D80.04 NEW Grafitli Sürtünme Plakası Wear Plate With Graphite Insert 127-128 		D80.15 Çelik Sürtünme Plakası Sliding Pads 129-130 		D80.16 Çelik Sürtünme Plakası Sliding Pads 131-132 
	D80.17 Açılı Sürtünme Plakası Overrun Cam 133 		D80.18 Açılı Sürtünme Plakası Overrun Cam, Bronze with Solid Lubricant 134 		D81.01 Grafitli Sürtünme Plakası Wear Plate With Graphite Insert 135 
	D82.01 Grafitli Sürtünme Plakası Wear Plate With Graphite Insert 136 		D82.02 Grafitli Sürtünme Plakası Wear Plate With Graphite Insert 137 		D83.01 Grafitli Sürtünme Plakası Wear Plate With Graphite Insert 138 
	D84.01 Grafitli Sürtünme Plakası Wear Plate With Graphite Insert 139 		D85.02.01 V Çelik Blok "V" Driver, Steel 140 		D85.02.02 Bronz Grafitli "V" Blok "V" Driver self-lubricating 141 
	D85.03.01 Bronz Grafitli "V" Blok "V" Driver self-lubricating 142 		D85.03.02 "V" Bloklar, Çelik "V" Driver, Steel 143 		

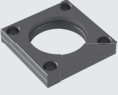







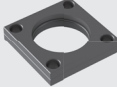







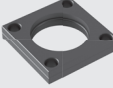



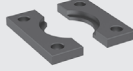

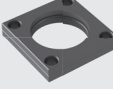



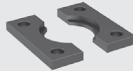

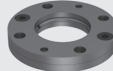

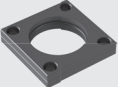





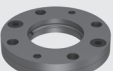

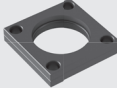



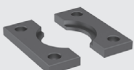



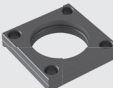







Plastik Kalıplı Ürünleri / Injection Mould Components

 D01 Kolon Guide Pillar 148-153 	 D01.01 Kolon Guide Pillar 154-158 	 D01.02 Kolon Guide Pillar 159-164 
 D01.03 Kolon Guide Pillar 165-167 	 D02 Kademeli Kolon Guide Pillar 168-186 	 D03 Kuyruklu Kolon Tailed Guide Pillar 187-191 
 D08 Kolon Guide Pillar 192 	 D09 Kolon Guide Pillar 193 	 D14.01 Kolon Guide Pillar 194-198 
 D20 Burç Guide Bush 199-202 	 D21 Kuyruklu Burç Tailed Guide Bush 203-210 	 D22 Flaşlı Burç Middle Flange Bush 211 
 D22.01 Bilyalı Burç Guide Bush with Cage 212 	 D40 Tespit Burcu Centring Sleeves 213-215 	 D41 Boynuz Pimi Yatağı Retainer 216 
 D50 Konik Kilitleme Locating Unit 217 	 D50.01.01 Kare Kilitleme Square Interlock 218 	 D50.01.02 Kare Kilitleme Square Interlock 218 
 D50.01.03 Kare Kilitleme Square Interlock 219 	 D50.01.04 Kare Kilitleme Square Interlock 220 	 D50.01.05 Kare Kilitleme Square Interlock 221 













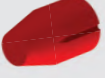

Yaylar / Springs

	D100.01_00250 Gazlı Yay Gas Springs 228 		D100.50.01_00250 Gazlı Yay Bağlama Pabucu Gas Springs Mounting Clamp 229 		D100.50.02_00250 Gazlı Yay Bağlama Pabucu Gas Springs Mounting Clamp 229 
	D100.01_00500 Gazlı Yay Gas Springs 230 		D100.50.01_00500 Gazlı Yay Bağlama Pabucu Gas Springs Mounting Clamp 231 		D100.50.02_00500 Gazlı Yay Bağlama Pabucu Gas Springs Mounting Clamp 231 
	D100.01_00750 Gazlı Yay Gas Springs 232 		D100.50.01_00750 Gazlı Yay Bağlama Pabucu Gas Springs Mounting Clamp 233 		D100.50.02_00750 Gazlı Yay Bağlama Pabucu Gas Springs Mounting Clamp 233 
	D100.01_01500 Gazlı Yay Gas Springs 234 		D100.50.01_01500 Gazlı Yay Bağlama Pabucu Gas Springs Mounting Clamp 235 		D100.50.02_01500 Gazlı Yay Bağlama Pabucu Gas Springs Mounting Clamp 235 
	D100.01_03000 Gazlı Yay Gas Springs 236 		D100.50.01_03000 Gazlı Yay Bağlama Pabucu Gas Springs Mounting Clamp 237 		D100.50.02_03000 Gazlı Yay Bağlama Pabucu Gas Springs Mounting Clamp 237 
	D100.01_05000 Gazlı Yay Gas Springs 238 		D100.50.01_05000 Gazlı Yay Bağlama Pabucu Gas Springs Mounting Clamp 239 		D100.50.02_05000 Gazlı Yay Bağlama Pabucu Gas Springs Mounting Clamp 239 
	D100.02_00170 Gazlı Yay Gas Springs 242 		D100.02_00320 Gazlı Yay Gas Springs 243 		D100.02_00350 Gazlı Yay Gas Springs 244 
	D100.50.01_00350 Gazlı Yay Bağlama Pabucu Gas Springs Mounting Clamp 245 		D100.50.02_00350 Gazlı Yay Bağlama Pabucu Gas Springs Mounting Clamp 245 		D100.50.03_032 Gazlı Yay Bağlama Pabucu Gas Springs Mounting Clamp 245 
	D100.02_00500 Gazlı Yay Gas Springs 246 		D100.50.01_00250 Gazlı Yay Bağlama Pabucu Gas Springs Mounting Clamp 247 		D100.50.02_00250 Gazlı Yay Bağlama Pabucu Gas Springs Mounting Clamp 247 

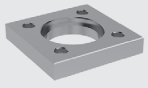

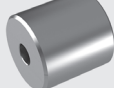



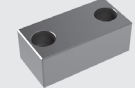



















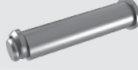




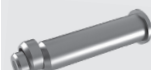




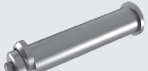





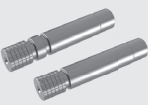







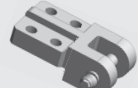



Yaylar / Springs

	D100.50.03_038 Gazlı Yay Bağlama Pabucu Gas Springs Mounting Clamp 247 		D100.02_00750 Gazlı Yay Gas Springs 248 		D100.50.01_00500 Gazlı Yay Bağlama Pabucu Gas Springs Mounting Clamp 249 
	D100.50.02_00500 Gazlı Yay Bağlama Pabucu Gas Springs Mounting Clamp 249 		D100.50.03_045 Gazlı Yay Bağlama Pabucu Gas Springs Mounting Clamp 249 		D100.02_01000 Gazlı Yay Gas Springs 250 
	D100.50.01_00750 Gazlı Yay Bağlama Pabucu Gas Springs Mounting Clamp 251 		D100.50.02_00750 Gazlı Yay Bağlama Pabucu Gas Springs Mounting Clamp 251 		D100.50.03_050 Gazlı Yay Bağlama Pabucu Gas Springs Mounting Clamp 251 
	D100.02_01500 Gazlı Yay Gas Springs 252 		D100.50.01_01000 Gazlı Yay Bağlama Pabucu Gas Springs Mounting Clamp 253 		D100.50.03_01000 Gazlı Yay Bağlama Pabucu Gas Springs Mounting Clamp 253 
	D100.02_02400 Gazlı Yay Gas Springs 254 		D100.50.01_01500 Gazlı Yay Bağlama Pabucu Gas Springs Mounting Clamp 255 		D100.50.02_01500 Gazlı Yay Bağlama Pabucu Gas Springs Mounting Clamp 255 
	D100.50.03_075 Gazlı Yay Bağlama Pabucu Gas Springs Mounting Clamp 255 		D100.02_04200 Gazlı Yay Gas Springs 256 		D100.50.01_03000 Gazlı Yay Bağlama Pabucu Gas Springs Mounting Clamp 257 
	D100.50.02_03000 Gazlı Yay Bağlama Pabucu Gas Springs Mounting Clamp 257 		D100.50.03_095 Gazlı Yay Bağlama Pabucu Gas Springs Mounting Clamp 257 		D100.02_06600 Gazlı Yay Gas Springs 258 
	D100.50.01_05000 Gazlı Yay Bağlama Pabucu Gas Springs Mounting Clamp 259 		D100.50.02_05000 Gazlı Yay Bağlama Pabucu Gas Springs Mounting Clamp 259 		D100.50.03_120 Gazlı Yay Bağlama Pabucu Gas Springs Mounting Clamp 259 
	D101.01 Hafif Yük Yeşil Yay Light Load Green Spring 260-263 		D101.02 Orta Yük Mavi Yay Medium Load Springs Blue Color 264-267 		D101.03 Ağır Yük Kırmızı Yay Heavy Load Springs Red Color 268-271 

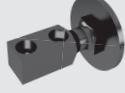


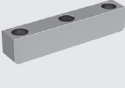
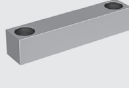


Yaylar / Springs

	D101.04 Ekstra Ağır Yük Sarı Yay Extra Heavy Load Springs Yellow Color 272-275 		D102.01 Vulkolon Yaylar Elastomer Springs 276 		D102.02 Delikli Vulkolon Yaylar Elastomer Springs, Hollow 277 
	D102.03 Vulkolon Yaylar Elastomer Springs 278 		D102.04 Delikli VulkolonYaylar Elastomer Springs, Hollow 279 		D103.01 Eminiyet Pimleri İçin Amortisör Vulkolon Shock Absorber For Pad Retainer Bolt Pins 280 
	D103.02 Poliüretan Tıpa Elastomer Cap 281 				

Mekanik Tutucu / Mechanical Clamping Units

	D12.01 Kolon Tutucu Flans Clamping Flange		D12.02 Tutucu Halka Retaining Ring		D17.01 Stoplama Bloğu Stop Block
288 		289 		290 	
	D17.02 Stoplama Bloğu Stop Block		D18.01 Havalandırma Pimi Air Pin		D18.02 Havalandırma Pimi Air Pin
291 		292 		293 	
	D18.03 Havalandırma Pimi Air Pin		D18.04.01 Frenleyici Retainer Bolt		D18.04.02 Frenleyici Retainer Bolt
294 		295 		296 	
	D18.05.02 Emniyet Cıvata Rondela Seti Retainer Bolt		D18.05.03 Tespit Cıvatası Retainer Bolt		D18.05.04 Stoplama Cıvatası Shoulder Screws
297 		298-300 		301-305 	
	D18.05.05 Yaylı İtici Spring Plunger		D18.05.06 Yaylı İtici Spring Plunger		D19.01 Taşıma Mili Liftings Pins
306 		307 		308 	
	D19.02 Taşıma Mili Liftings Pins		D19.03 Taşıma Mili Liftings Pins		D19.04 Taşıma Mili Liftings Pins
309 		310 		311 	
	D19.05 Taşıma Mili Liftings Pins		D19.50 Emniyet Pimi Pad Retainer Pin		D19.50.01 Emniyet Pimi Pad Retainer Pin
312 		313 		314 	
	D19.50.02 Emniyet Pimi Pad Retainer Pin		D19.50.02.01 Emniyet Pimi Tutucusu Pad Retainer Pin		D19.50.03 Emniyet Pimi Pad Retainer Pin
315 		316 		317 	
	D19.50.04 Emniyet Pimi Pad Retainer Pin		D19.20.01 Emniyet Halkalı Cıvatalı Kaldırma Flaşları Lifting Flanges		D19.20.02 Emniyet Halkalı Cıvatalı Kaldırma Flaşları Lifting Flanges
318 		319 		320 	

Mekanik Tutucu / Mechanical Clamping Units

	D19.10.01 Taşıma Braketi Lifting Brackets		D19.10.02 Emniyet Plakalı Taşıma Braketi Lifting Brackets With Rope Stop Safety		D30.03.01 Burç Tutucu Flans Retaining Flange
	D51.01 Merkezleme Pimi Locating Pin		D51.02 Merkezleme Pimi Locating Pin		D51.03 Düz Tespit Pimi Plain Centering Pin
	D51.04 Çektirmeli Tespit Pimi Dowel Pins		D51.05 Düz Tespit Pimi Plain Centering Pin		D51.06 Çektirmeli Tespit Pimi Dowel Pins
	D55.01 Konik Merkezleme Locating Cone		D55.02 Konik Merkezleme Locating Cone		D55.03 Konik Merkezleme Locating Cone
	D55.04 Konik Merkezleme Locating Cone		D90 Bağlama Pabucu Pillar & Bush Clamp		D90.01 Bağlama Pabucu Pillar & Bush Clamp
	D90.02.01.08 Bağlama Pabucu Pillar & Bush Clamp		D90.02.01.06 Bağlama Pabucu Pillar & Bush Clamp NEW		D90.04.01 İstif Takozu Spacing Bar
	D90.04.02 İstif Takozu Spacing Bar		D91.01 Kama Metric Master Key		D91.02 Stoplama Bloğu Balance Stock
	D91.03 Kama Standard Key Square		D91.04 Kama Standard Key Square		D91.05 Kama Standard Key Square
	D91.06 Kama / Key		D92.01 Düz L Dayama Gage		D92.02 Düz L Dayama Gage

Mekanik Tutucu / Mechanical Clamping Units



D92.02.01
Frezeli L Dayama
Gage Hardened

347

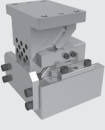


D95.01
Kilitleme Pulu
Lock

348



Kamlar / Cam Slide Units



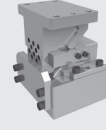
D88_5225
Düz Kam
Horizontal
Cam Slide Unit

354-355 



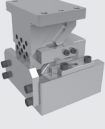
D88_5240
Düz Kam
Horizontal
Cam Slide Unit

356-357 



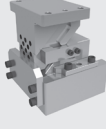
D88_5260
Düz Kam
Horizontal
Cam Slide Unit

358-359 



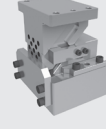
D88_6540
Düz Kam
Horizontal
Cam Slide Unit

360-361 



D88_6560
Düz Kam
Horizontal
Cam Slide Unit

362-363 



D88_10040
Düz Kam
Horizontal
Cam Slide Unit

364-365 



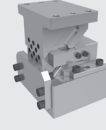
D88_10060
Düz Kam
Horizontal
Cam Slide Unit

366-367 



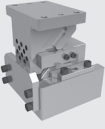
D88_10080
Düz Kam
Horizontal
Cam Slide Unit

368-369 



D88_15040
Düz Kam
Horizontal
Cam Slide Unit

370-371 



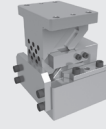
D88_15060
Düz Kam
Horizontal
Cam Slide Unit

372-373 



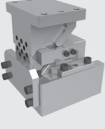
D88_20040
Düz Kam
Horizontal
Cam Slide Unit

374-375 



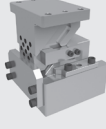
D88_20060
Düz Kam
Horizontal
Cam Slide Unit

376-377 



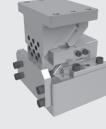
D88_25040
Düz Kam
Horizontal
Cam Slide Unit

378-379 



D88_25060
Düz Kam
Horizontal
Cam Slide Unit

380-381 



D88_30040
Düz Kam
Horizontal
Cam Slide Unit

382-383 



D88_30060
Düz Kam
Horizontal
Cam Slide Unit

384-385 



D88_40060
Düz Kam
Horizontal
Cam Slide Unit

386-387 



D88_50060
Düz Kam
Horizontal
Cam Slide Unit















388-389 



D88_60060
Düz Kam
Horizontal
Cam Slide Unit

390-391 

Zimbalar / Punches

	D200 Havşa Başlı Zimba Conical Head Punches 396-400 		D201 Silindir Başlı Zimba Cylindrical Head Punches 401 		D202.01 Zimba Kovanı Headed Punch Retainers 402 
	D202.02 Zimba Kovanı Headed Punch Retainers 403 		D202.03 Şim Plakası Shim Plates 404 		D205.01 Havşa Başlı İtici Enjector Pin Hardened 405 
	D205.02 Silindir Başlı İtici Enjector Pin Hardened 406 				

Metal Kalıbı Ürünleri Cutting Mould Components



Sayfa / Page
18 - 143

Plastik Kalıbı Ürünleri Injection Mould Components



Sayfa / Page
146 - 221

Yaylar Springs



Sayfa / Page
223 - 281

Mekanik Tutucu Mechanical Clamping Units



Sayfa / Page
284 - 348

Kamlar Cam Slide Units



Sayfa / Page
352 - 391

Zimbalar Punches



Sayfa / Page
394 - 406

Teknik Bilgiler Technical Information

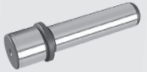

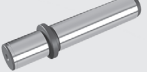
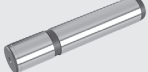

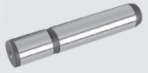









Sayfa / Page
407 - 410


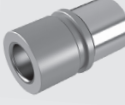
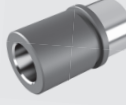



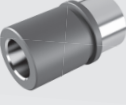


















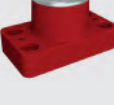



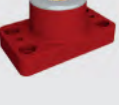

























METAL KALIBI ÜRÜNLERİ
CUTTING MOULD COMPONENTS






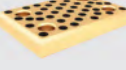

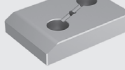

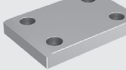


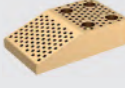















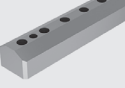
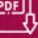
Metal Kalıbı Ürünleri / Cutting Mould Components

 D00 Kolon Guide Pillar 22 - 27 	 D05 Kolon Guide Pillar 28 - 30 	 D10 Kolon Guide Pillar 31 - 32 
 D11 Kolon Guide Pillar 33 	 D12 Kolon Guide Pillar 34 - 35 	 D13.01 Kolon Guide Pillar 36 - 37 
 D13.02 Kolon Guide Pillar 38 - 39 	 D14 Kolon Guide Pillar 40 - 43 	 D15 Kolon Guide Pillar 44 - 47 
 D15.01 Kolon Guide Pillar 48 - 50 	 D15.01.01 Konum Plakası Locating Plate 51 	 D23 Burç Guide Bush 52 
 D23.01 NEW Burç Guide Bush 53 - 54 	 D24 Burç Guide Bush 55 	 D24.01 NEW Burç Guide Bush 56 
 D25 Bronzlu Burç Guide Bush with Bronze 57 - 58 	 D26 Bronzlu Burç Guide Bush with Bronze 59 	 D27 Burç Guide Bush 60 - 61 
 D28 Burç Guide Bush 62 - 63 	 D30.01 Grafitli Burç Oilless Guide Bush 64 	 D30.02 Grafitli Burç Oilless Guide Bush 65 
 D30.03 Grafitli Burç Oilless Guide Bush 66 	 D30.04 Grafitli Burç Oilless Guide Bush 67 - 73 	 D30.05 Grafitli Burç Oilless Guide Bush 74 - 76 
 D30.06 Grafitli Burç Oilless Guide Bush 77 	 D30.07 Grafitli Burç Oilless Guide Bush 78 	 D30.07.01 Bronz Burç Bronze Guide Bush 79 - 80 

Metal Kalıbı Ürünleri / Cutting Mould Components

	D30.07.02 Bronz Burç Bronze Guide Bush		D32 Sinterli Burç Guide Bush with Sintered		D32.01 Sinterli Burç Guide Bush with Sintered
81		82		83	
	D32.02 Sinterli Burç Guide Bush with Sintered		D32.03 Sinterli Burç Guide Bush with Sintered		D32.04 Sinterli Burç Guide Bush with Sintered
84		85		86	
	D33 Sinterli Burç Guide Bush with Sintered		D33.01 Sinterli Burç Guide Bush with Sintered		D60 Bilyalı Kafes Ball Cage
87		88		89 - 94	
	D60.01 Bilyalı Kafes Tutucusu Helical Spring for Ball Cage Retention		D61 Bilyalı Kafes Ball Cage		D70.01 Döküm Blok Guide Bearing
95		96 - 101		102	
	D70.02 Bronzlu Döküm Blok Guide Bearing with Bronze		D70.03 Çelik Kaymalı Döküm Blok Guide Bearing with Steel		D70.04 Bilyalı Döküm Blok Guide Bearing with Ball Cage
103		104		105	
	D70.05 Grafitli Döküm Blok Guide Bearing Non-Lubricant		D70.10 Kolon Sabitleme Bloğu Pillar Bearing		D71.02 Bronzlu Döküm Blok Guide Bearing with Bronze
106		107		108	
	D71.05 Grafitli Döküm Blok Guide Bearing Non-Lubricant		D71.10 Kolon Sabitleme Bloğu Pillar Bearing		D70.011 Döküm Set Guide Bearing Set
109		110		111-112	
	D70.021 Bronzlu Döküm Set Guide Bearing Set with Bronze		D70.031 Çelik Kaymalı Döküm Set Guide Bearing Set with Steel		D70.041 Bilyalı Döküm Set Guide Bearing Set with Ball Cage
113-114		115-116		117-118	
	D70.051 Grafitli Döküm Set Guide Bearing Set Non-Lubricant		D71.021 Bronzlu Döküm Set Guide Bearing Set with Bronze		D71.051 Grafitli Döküm Set Guide Bearing Set Non-Lubricant
119-120		121		122	

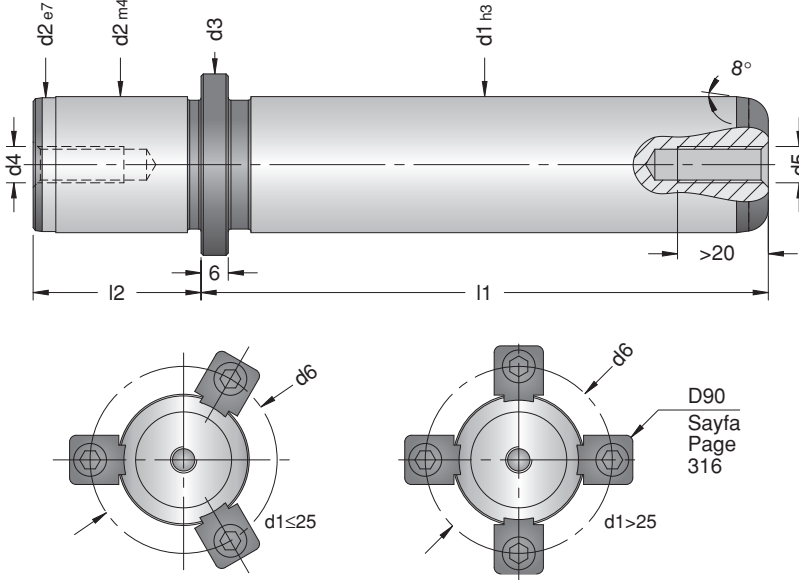
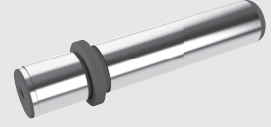
Metal Kalıbı Ürünleri / Cutting Mould Components

	D80.01 Grafitli Sürtünme Plakası Wear Plate With Graphhite Insert 123 		D80.02 Grafitli Sürtünme Plakası Wear Plate With Graphhite Insert 124 		D80.03 Grafitli Sürtünme Plakası Wear Plate With Graphhite Insert 125-126 
	D80.04 NEW Grafitli Sürtünme Plakası Wear Plate With Graphhite Insert 127-128 		D80.15 Çelik Sürtünme Plakası Sliding Pads 129-130 		D80.16 Çelik Sürtünme Plakası Sliding Pads 131-132 
	D80.17 Açılı Sürtünme Plakası Overrun Cam 133 		D80.18 Açılı Sürtünme Plakası Overrun Cam, Bronze with Solid Lubricant 134 		D81.01 Grafitli Sürtünme Plakası Wear Plate With Graphite Insert 135 
	D82.01 Grafitli Sürtünme Plakası Wear Plate With Graphite Insert 136 		D82.02 Grafitli Sürtünme Plakası Wear Plate With Graphite Insert 137 		D83.01 Grafitli Sürtünme Plakası Wear Plate With Graphite Insert 138 
	D84.01 Grafitli Sürtünme Plakası Wear Plate With Graphite Insert 139 		D85.02.01 V Çelik Blok "V" Driver, Steel 140 		D85.02.02 Bronz Grafitli "V" Blok "V" Driver self-lubricating 141 
	D85.03.01 Bronz Grafitli "V" Blok "V" Driver self-lubricating 142 		D85.03.02 "V" Bloklar, Çelik "V" Driver, Steel 143 		

D00

Kolon / Guide Pillar

Malzeme - Material : 1.1213 (Cf53)
Sertlik - Hardness : 62 ± 2 HRC
Isıl İşlem - Heat Treatment : İndüksiyon (Induction)

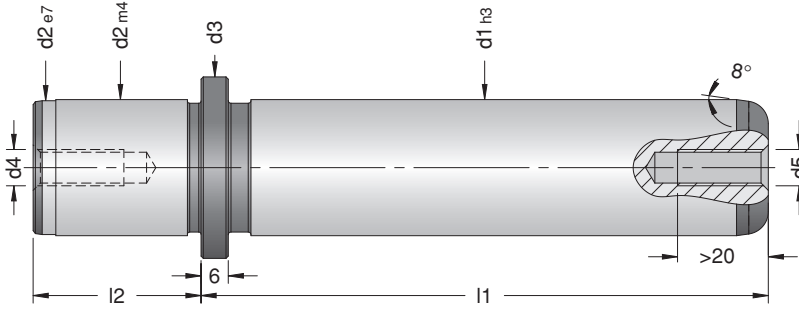
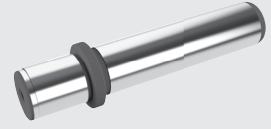


d4	d5	d6	d3	d1	d2	l1	l2	Sipariş Kodu/Order Code
M8	-	32	22	15	15	100	20	D00_1510020
								D00_1511220
								D00_1512520
								D00_1514020
								D00_1516020
								D00_1518020
								D00_1520020
M8	-	32	22	16	16	100	20	D00_1610020
								D00_1611220
								D00_1612520
								D00_1614020
								D00_1616020
								D00_1618020
								D00_1620020
M8	M8	35	25	19	19	100	23	D00_1910023
								D00_1911223
								D00_1912523
								D00_1914023
								D00_1916023
								D00_1918023
								D00_1920023

D00

Kolon / Guide Pillar

Malzeme - Material : 1.1213 (Cf53)
Sertlik - Hardness : 62 ± 2 HRC
Isil İşlem - Heat Treatment : İndüksiyon (Induction)

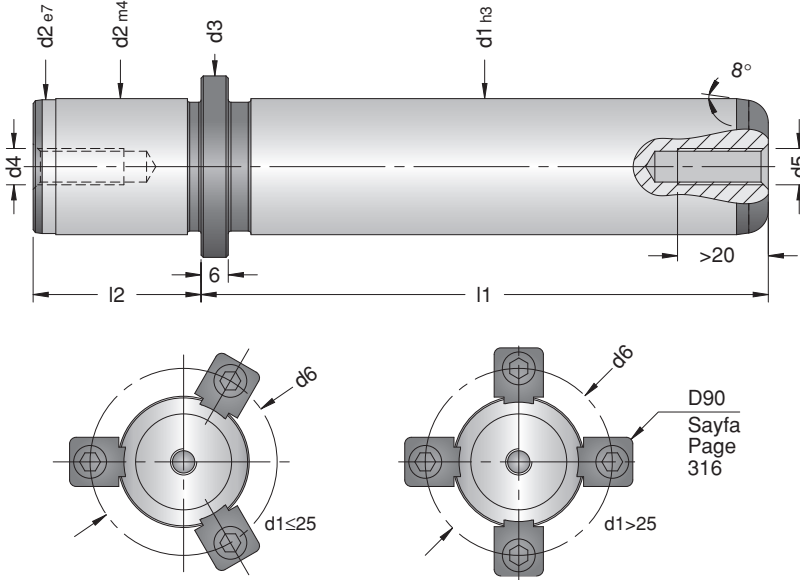
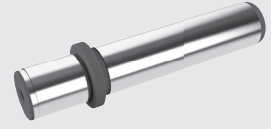


d4	d5	d6	d3	d1	d2	l1	l2	Sipariş Kodu/Order Code
M8	M8	35	25	20	20	100	23	D00_2010023
						112		D00_2011223
						125		D00_2012523
						140		D00_2014023
						160		D00_2016023
						180		D00_2018023
						200		D00_2020023
M8	M8	42	32	24	24	100	30	D00_2410030
						112		D00_2411230
						125		D00_2412530
						140		D00_2414030
						160		D00_2416030
						180		D00_2418030
						200		D00_2420030
						224		D00_2422430
						250		D00_2425030
						M8		M8
112	D00_2511230							
125	D00_2512530							
140	D00_2514030							
160	D00_2516030							
180	D00_2518030							
200	D00_2520030							
224	D00_2522430							
250	D00_2525030							

D00

Kolon / Guide Pillar

Malzeme - Material : 1.1213 (Cf53)
Sertlik - Hardness : 62 ± 2 HRC
Isıl İşlem - Heat Treatment : İndüksiyon (Induction)

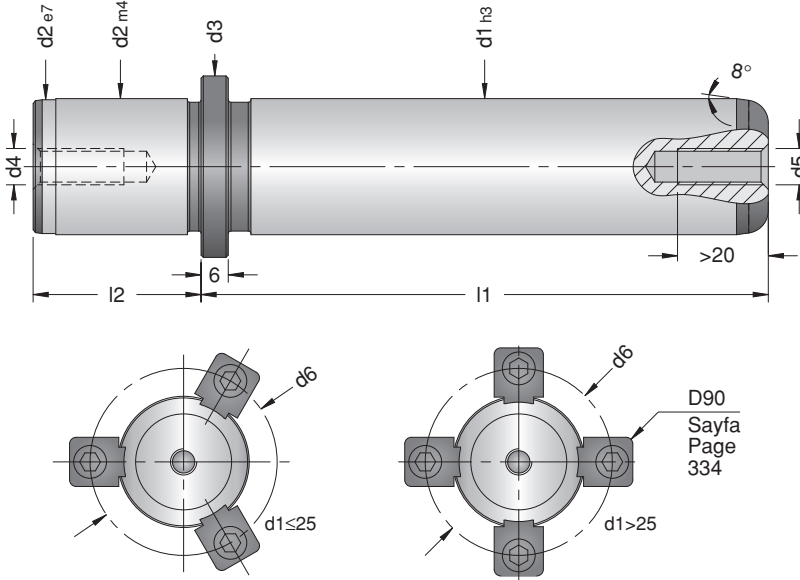
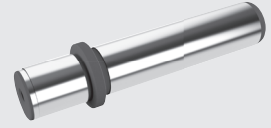


d4	d5	d6	d3	d1	d2	l1	l2	Sipariş Kodu/Order Code
M8	M8	50	40	30	30	112	37	D00_3011237
						125		D00_3012537
						140		D00_3014037
						160		D00_3016037
						180		D00_3018037
						200		D00_3020037
						224		D00_3022437
						250		D00_3025037
						280		D00_3028037
						315		D00_3031537
M8	M8	50	40	32	32	112	37	D00_3211237
						125		D00_3212537
						140		D00_3214037
						160		D00_3216037
						180		D00_3218037
						200		D00_3220037
						224		D00_3222437
						250		D00_3225037
						280		D00_3228037
						315		D00_3231537

D00

Kolon / Guide Pillar

Malzeme - Material : 1.1213 (Cf53)
Sertlik - Hardness : 62 ± 2 HRC
Isil İşlem - Heat Treatment : İndüksiyon (Induction)



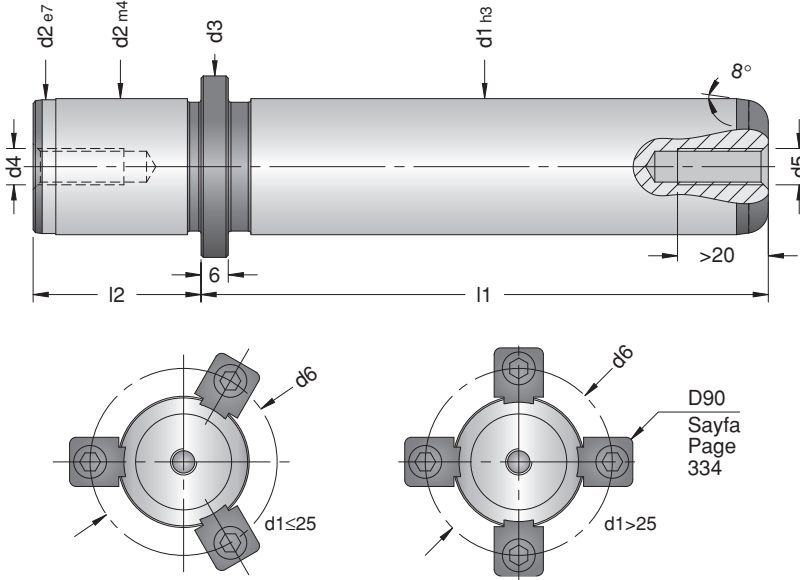
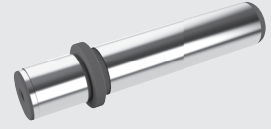
D90
Sayfa
Page
334

d4	d5	d6	d3	d1	d2	l1	l2	Sipariş Kodu/Order Code
M8	M8	60	50	38	38	125	37	D00_3812537
						140		D00_3814037
						160		D00_3816037
						180		D00_3818037
						200		D00_3820037
						224		D00_3822437
						250		D00_3825037
						280		D00_3828037
						315		D00_3831537
						355		D00_3835537
						M8		M8
140	D00_4014037							
160	D00_4016037							
180	D00_4018037							
200	D00_4020037							
224	D00_4022437							
250	D00_4025037							
280	D00_4028037							
315	D00_4031537							
355	D00_4035537							

D00

Kolon / Guide Pillar

Malzeme - Material : 1.1213 (Cf53)
Sertlik - Hardness : 62 ± 2 HRC
Isıl İşlem - Heat Treatment : İndüksiyon (Induction)

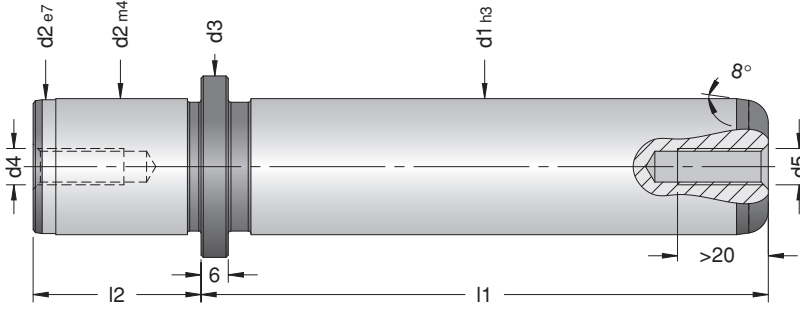
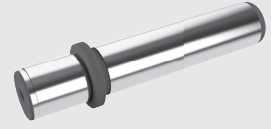


d4	d5	d6	d3	d1	d2	l1	l2	Sipariş Kodu/Order Code
M8	M8	73	63	48	48	140	47	D00_4814047
						160		D00_4816047
						180		D00_4818047
						200		D00_4820047
						224		D00_4822447
						250		D00_4825047
						280		D00_4828047
						315		D00_4831547
						355		D00_4835547
						400		D00_4840047
						M8		M8
160	D00_5016047							
180	D00_5018047							
200	D00_5020047							
224	D00_5022447							
250	D00_5025047							
280	D00_5028047							
315	D00_5031547							
355	D00_5035547							
400	D00_5040047							

D00

Kolon / Guide Pillar

Malzeme - Material : 1.1213 (Cf53)
Sertlik - Hardness : 62 ± 2 HRC
Isil İşlem - Heat Treatment : İndüksiyon (Induction)

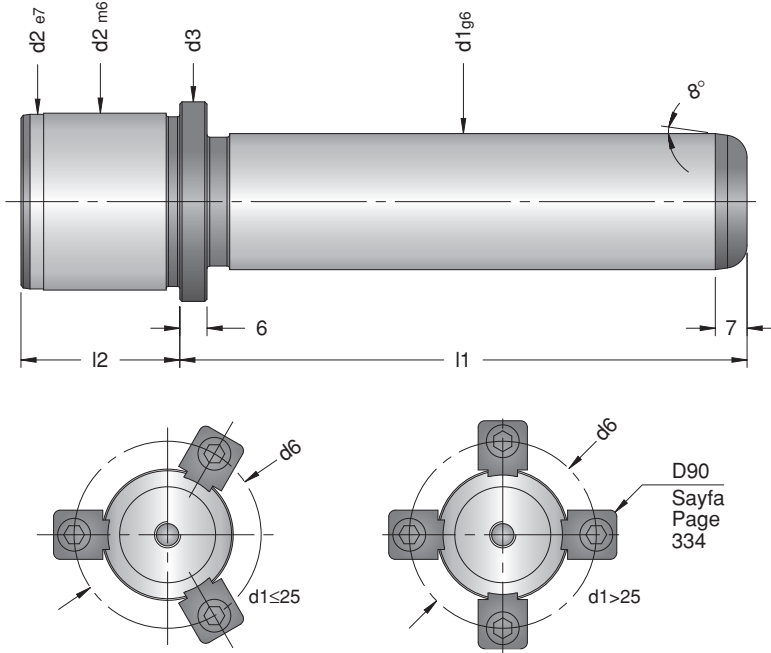
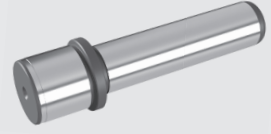


d4	d5	d6	d3	d1	d2	l1	l2	Sipariş Kodu/Order Code
M8	M8	90	80	60	60	160	47	D00_6016047
						180		D00_6018047
						200		D00_6020047
						224		D00_6022447
						250		D00_6025047
						280		D00_6028047
						315		D00_6031547
						355		D00_6035547
						400		D00_6040047
M8	M8	90	80	63	63	160	47	D00_6316047
						180		D00_6318047
						200		D00_6320047
						224		D00_6322447
						250		D00_6325047
						280		D00_6328047
						315		D00_6331547
						355		D00_6335547
						400		D00_6340047
M12	M12	105	95	80	80	200	60	D00_8020060
						224		D00_8022460
						250		D00_8025060
						280		D00_8028060
						315		D00_8031560
						355		D00_8035560
						400		D00_8040060

D05

Kolon / Guide Pillar

Malzeme - Material : 1.1213 (Cf53)
Sertlik - Hardness : 62 ± 2 HRC
Isıl İşlem - Heat Treatment : İndüksiyon (Induction)



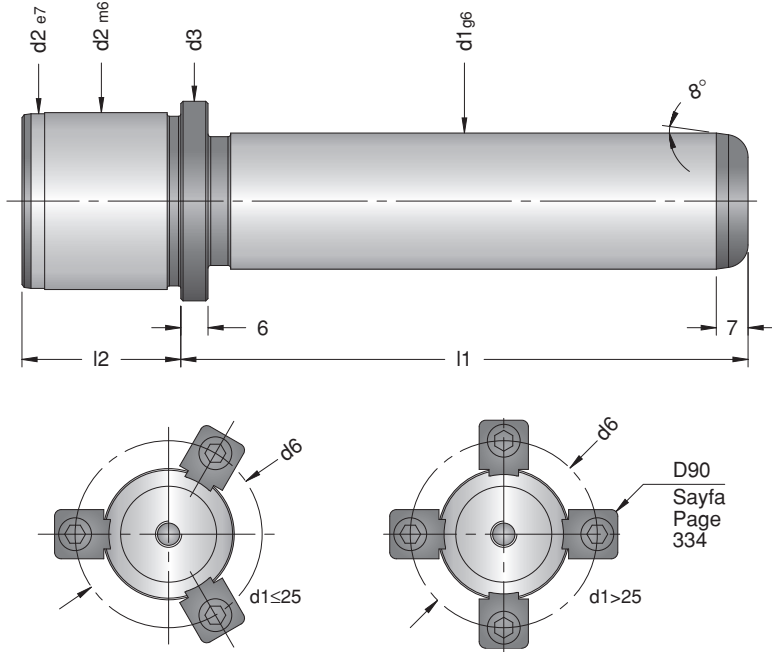
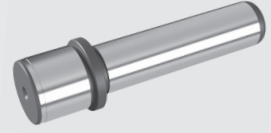
D90
Sayfa
Page
334

d2	d3	d6	d1	l1	l2	Sip. Kodu/Order Code
28	34	44	20	100	25	D05_2010025
					35	D05_2010035
				125	25	D05_2012525
					35	D05_2012535
				140	25	D05_2014025
					35	D05_2014035
				160	25	D05_2016025
					35	D05_2016035
				180	25	D05_2018025
					35	D05_2018035

D05

Kolon / Guide Pillar

Malzeme - Material : 1.1213 (Cf53)
Sertlik - Hardness : 62 ± 2 HRC
Isil İşlem - Heat Treatment : İndüksiyon (Induction)

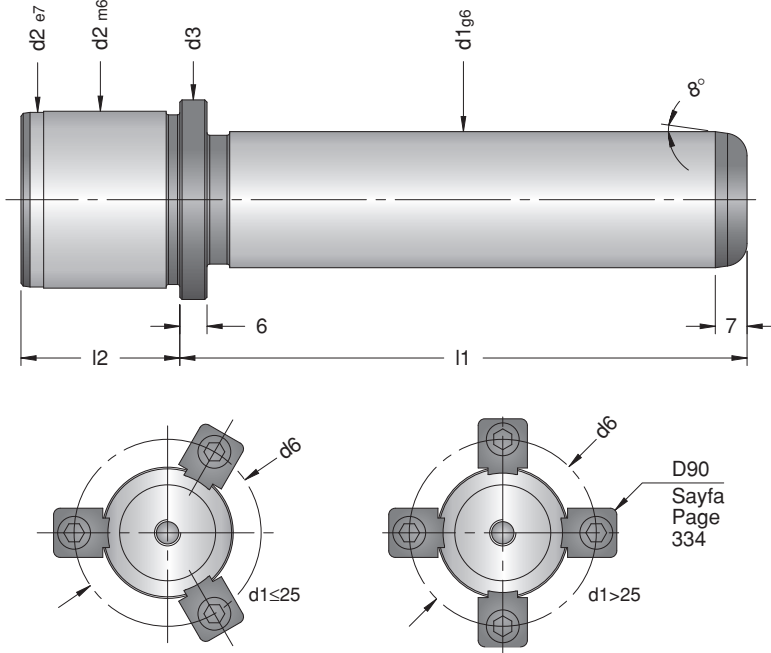
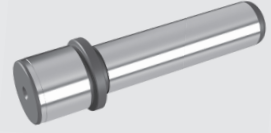


d2	d3	d6	d1	l1	l2	Sipariş Kodu/Order Code
34	39	49	25	100	25	D05_2510025
					35	D05_2510035
				125	25	D05_2512525
					35	D05_2512535
				140	25	D05_2514025
					35	D05_2514035
				160	25	D05_2516025
					35	D05_2516035
				180	25	D05_2518025
					35	D05_2518035
				200	25	D05_2520025
					35	D05_2520035
				220	25	D05_2522025
					35	D05_2522035
				240	25	D05_2524025
					35	D05_2524035

D05

Kolon / Guide Pillar

Malzeme - Material : 1.1213 (Cf53)
Sertlik - Hardness : 62 ± 2 HRC
Isıl İşlem - Heat Treatment : İndüksiyon (Induction)

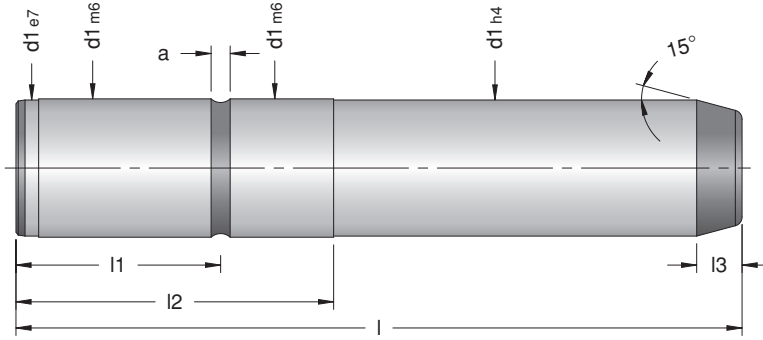
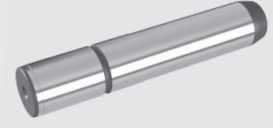


d2	d3	d6	d1	l1	l2	Sipariş Kodu/Order Code
39	44	54	30	125	35	D05_3012535
					45	D05_3012545
				140	35	D05_3014035
					45	D05_3014045
				160	35	D05_3016035
					45	D05_3016045
				180	35	D05_3018035
					45	D05_3018045
				200	35	D05_3020035
					45	D05_3020045
				220	35	D05_3022035
					45	D05_3022045
				240	35	D05_3024035
					45	D05_3024045
				260	35	D05_3026035
					45	D05_3026045
				280	35	D05_3028035
					45	D05_3028045
				315	35	D05_3031535
					45	D05_3031545

D10

Kolon / Guide Pillar

Malzeme - Material : 1.1213 (Cf53)
Sertlik - Hardness : 62 ± 2 HRC
Isil İşlem - Heat Treatment : İndüksiyon (Induction)

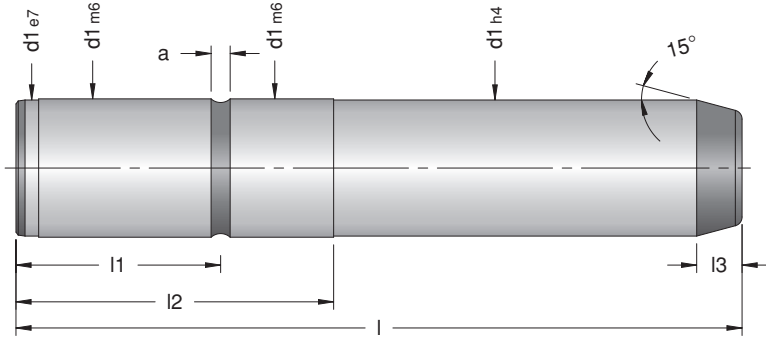
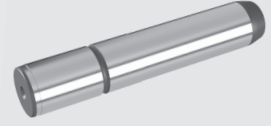


l1	l2	l3	a	d1	l	Sipariş Kodu/Order Code
37	77	10	8	40	180	D10_40180
					220	D10_40220
					260	D10_40260
					300	D10_40300
					355	D10_40355
					400	D10_40400
47	95	10	8	50	200	D10_50200
					240	D10_50240
					280	D10_50280
					315	D10_50315
					355	D10_50355
					400	D10_50400
					450	D10_50450

D10

Kolon / Guide Pillar

Malzeme - Material : 1.1213 (Cf53)
Sertlik - Hardness : 62 ± 2 HRC
Isıl İşlem - Heat Treatment : İndüksiyon (Induction)

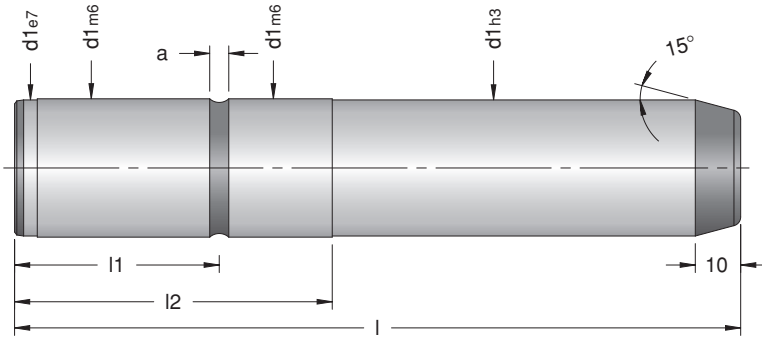
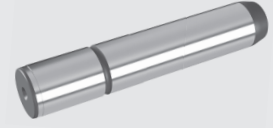


l1	l2	l3	a	d1	l	Sipariş Kodu/Order Code
60	120	10	8	63	240	D10_63240
					280	D10_63280
					315	D10_63315
					355	D10_63355
					400	D10_63400
					450	D10_63450
60	120	16	8	80	240	D10_80240
					280	D10_80280
					315	D10_80315
					355	D10_80355
					400	D10_80400
					450	D10_80450
					500	D10_80500

D11

Kolon / Guide Pillar

Malzeme - Material : 1.1213 (Cf53)
Sertlik - Hardness : 62 ± 2 HRC
Isil İşlem - Heat Treatment : İndüksiyon (Induction)

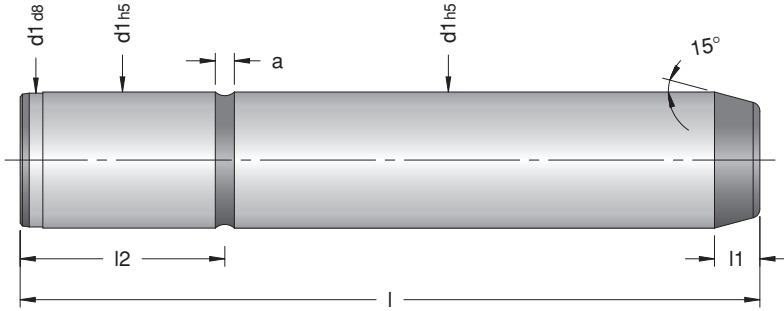
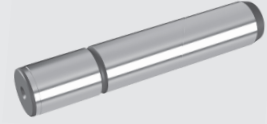


l1	l2	a	d1	l	Sipariş Kodu/Order Code
25	50	8	40	160	D11_40160
				180	D11_40180
				200	D11_40200
				225	D11_40225
				250	D11_40250
				280	D11_40280
35	70	8	50	160	D11_50160
				180	D11_50180
				200	D11_50200
				225	D11_50225
				250	D11_50250
				280	D11_50280
				315	D11_50315

D12

Kolon / Guide Pillar

Malzeme - Material : 1.1213 (Cf53)
Sertlik - Hardness : 62 ± 2 HRC
Isıl İşlem - Heat Treatment : İndüksiyon (Induction)
Afnor

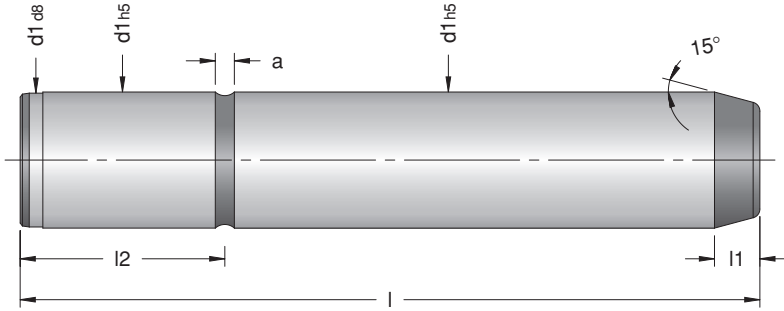
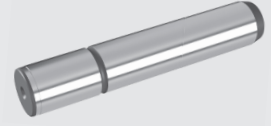


PSA Mabec Code	RENAULT Mabec Code	l1	l2	a	d1	l	Sipariş Kodu Order Code
		8	25	2.5	25	100	D12_25100
	R100 018 363					125	D12_25125
						140	D12_25140
						160	D12_25160
						180	D12_25180
						200	D12_25200
						220	D12_25220
						10	32
	P446 116 817	140	D12_32140				
	P446 116 815	160	D12_32160				
		180	D12_32180				
	P446 116 816	200	D12_32200				
		220	D12_32220				
		250	D12_32250				
		12	63	4.2	40		
P446 117 470						200	D12_40200
P446 117 401						220	D12_40220
P446 117 476						250	D12_40250
						280	D12_40280
						315	D12_40315

D12

Kolon / Guide Pillar

Malzeme - Material : 1.1213 (Cf53)
Sertlik - Hardness : 62 ± 2 HRC
Isıl İşlem - Heat Treatment : İndüksiyon (Induction)
Afnor

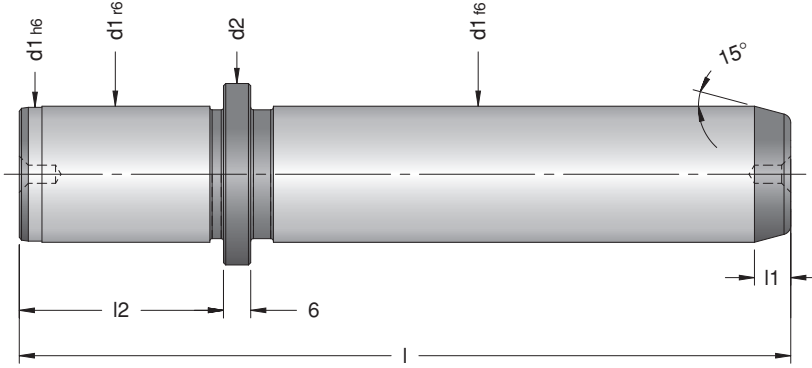
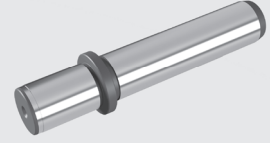


PSA Mabec Code	RENAULT Mabec Code	l1	l2	a	d1	l	Sipariş Kodu Order Code
		16	80	4.2	50	200	D12_50200
P446 118 170						220	D12_50220
	P446 118 100					224	D12_50224
P446 118 174						250	D12_50250
P446 118 101	P446 118 101					280	D12_50280
						315	D12_50315
						355	D12_50355
						400	D12_50400
P446 118 701	P446 118 701	16	100	6.2	63	250	D12_63250
	P446 118 707					280	D12_63280
P446 118 702	P446 118 702					315	D12_63315
						355	D12_63355
						400	D12_63400
P446 119 200	P446 119 200	16	125	6.2	80	315	D12_80315
P446 119 270	P446 119 201					355	D12_80355
	R100 221 692					400	D12_80400
						450	D12_80450
		16	160	6.2	100	355	D12_100355
	P446 119 800					400	D12_100400
	P446 119 801					450	D12_100450
						500	D12_100500

D13.01

Kolon / Guide Pillar

Malzeme - Material : 1.1213 (Cf53)
Sertlik - Hardness : 62 ± 2 HRC
Isıl İşlem - Heat Treatment : İndüksiyon (Induction)
WDX 1365

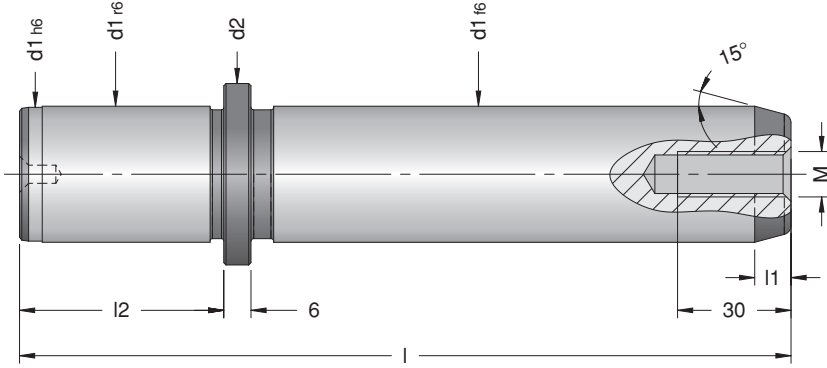
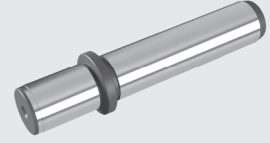


FORD CODE WDX1365	d2	l2	l1	d1	l	Sipariş Kodu Order Code
20025140	33	40	4	25	140	D13.01_25140
20025160					160	D13.01_25160
20025180					180	D13.01_25180
20032140	40	45	8	32	140	D13.01_32140
20032160					160	D13.01_32160
20032180					180	D13.01_32180
20032200					200	D13.01_32200
20040160	50	56	8	40	160	D13.01_40160
20040180					180	D13.01_40180
20040200					200	D13.01_40200
20040225					225	D13.01_40225
20040250					250	D13.01_40250
20050160	60	70	10	50	160	D13.01_50160
20050180					180	D13.01_50180
20050200					200	D13.01_50200
20050225					225	D13.01_50225
20050250					250	D13.01_50250
20050280					280	D13.01_50280
20050315					315	D13.01_50315

D13.01

Kolon / Guide Pillar

Malzeme - Material : 1.1213 (Cf53)
Sertlik - Hardness : 62 ± 2 HRC
Isıl İşlem - Heat Treatment : İndüksiyon (Induction)
WDX 1365

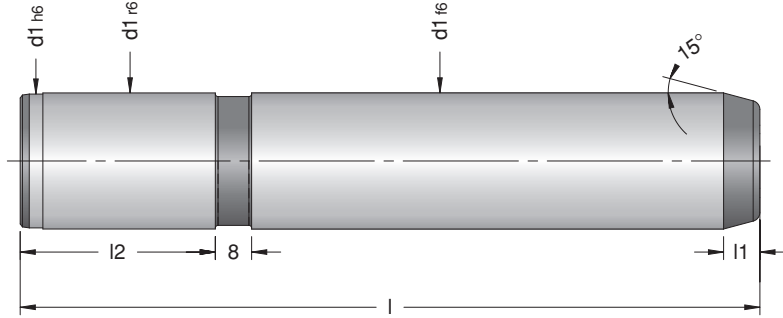
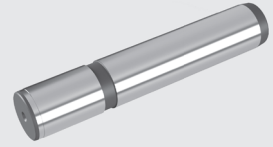


FORD CODE WDX1365	M	d2	l2	l1	d1	l	Sipariş Kodu Order Code
20063200	-	80	80	10	63	200	D13.01_63200
20063225	-	80	80	10	63	225	D13.01_63225
20063250	-	80	80	10	63	250	D13.01_63250
20063280	-	80	80	10	63	280	D13.01_63280
20063315	-	80	80	10	63	315	D13.01_63315
20063355	-	80	80	10	63	355	D13.01_63355
20063400	-	80	80	10	63	400	D13.01_63400
20080250	12	90	100	16	80	250	D13.01_80250
20080280	12	90	100	16	80	280	D13.01_80280
20080315	12	90	100	16	80	315	D13.01_80315
20080355	12	90	100	16	80	355	D13.01_80355
20080400	12	90	100	16	80	400	D13.01_80400
20080500	12	90	100	16	80	500	D13.01_80500
20100315	12	110	125	16	100	315	D13.01_100315
20100355	12	110	125	16	100	355	D13.01_100355
20100400	12	110	125	16	100	400	D13.01_100400
20100500	12	110	125	16	100	500	D13.01_100500

D13.02

Kolon / Guide Pillar

Malzeme - Material : 1.1213 (Cf53)
 Sertlik - Hardness : 62 ± 2 HRC
 Isıl İşlem - Heat Treatment : İndüksiyon (Induction)
 ≈DIN 9833 ≈ISO 9182-3 WDX1365

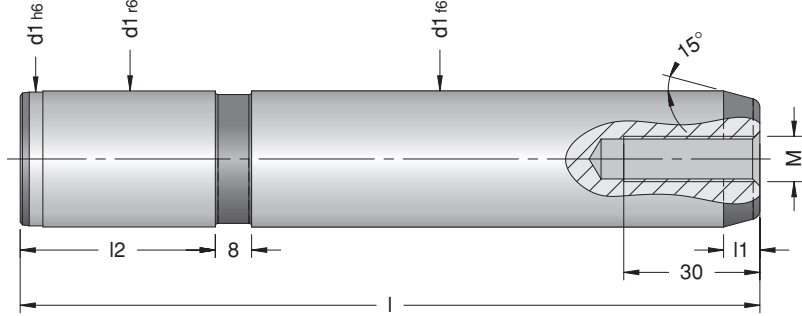
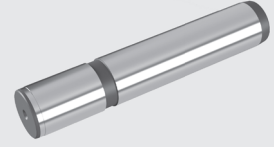


FORD CODE WDX1365	l2	l1	d1	l	Sipariş Kodu Order Code
22025140	40	4	25	140	D13.02_25140
22025160				160	D13.02_25160
22025180				180	D13.02_25180
22032140	45	8	32	140	D13.02_32140
22032160				160	D13.02_32160
22032180				180	D13.02_32180
22032200				200	D13.02_32200
22040160	56	8	40	160	D13.02_40160
22040180				180	D13.02_40180
22040200				200	D13.02_40200
22040225				225	D13.02_40225
22040250				250	D13.02_40250
22050160	70	10	50	160	D13.02_50160
22050180				180	D13.02_50180
22050200				200	D13.02_50200
22050225				225	D13.02_50225
22050250				250	D13.02_50250
22050280				280	D13.02_50280
22050315				315	D13.02_50315

D13.02

Kolon / Guide Pillar

Malzeme - Material : 1.1213 (Cf53)
Sertlik - Hardness : 62 ± 2 HRC
Isil İşlem - Heat Treatment : İndüksiyon (Induction)
≈DIN 9833 ≈ISO 9182-3 WDX1365

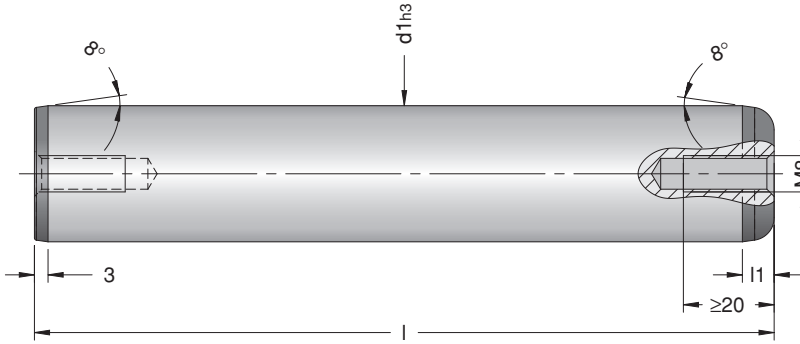
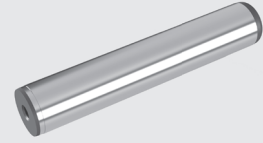


FORD CODE WDX1365	M	l2	l1	d1	l	Sipariş Kodu Order Code
22063200	-	80	10	63	200	D13.02_63200
22063225					225	D13.02_63225
22063250					250	D13.02_63250
22063280					280	D13.02_63280
22063315					315	D13.02_63315
22063355					355	D13.02_63355
22063400					400	D13.02_63400
22080250	12	100	16	80	250	D13.02_80250
22080280					280	D13.02_80280
22080315					315	D13.02_80315
22080355					355	D13.02_80355
22080400					400	D13.02_80400
22100315	12	125	16	100	315	D13.02_100315
22100355					355	D13.02_100355
22100400					400	D13.02_100400
22100500					500	D13.02_100500

D14

Kolon / Guide Pillar

Malzeme - Material : 1.1213 (Cf53)
 Sertlik - Hardness : 62 ± 2 HRC
 Isıl İşlem - Heat Treatment : İndüksiyon (Induction)
 ≈DIN 9825 ≈ISO 9182-2



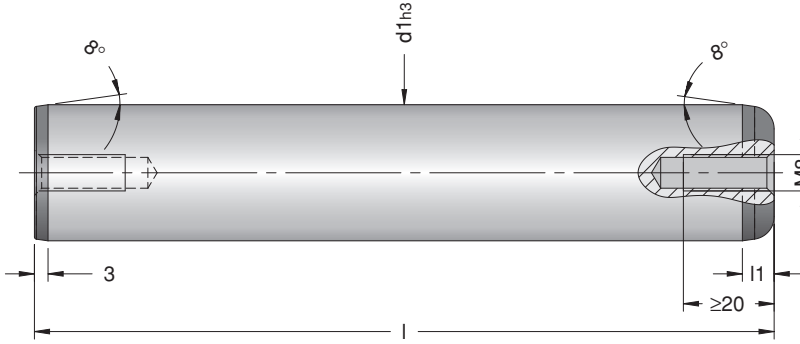
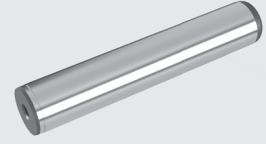
l1	d1	l	Sip. Kodu/Or. Code
4	15	90	D14_15_90
		100	D14_15100
		112	D14_15112
		125	D14_15125
		140	D14_15140
		160	D14_15160
		180	D14_15180
		200	D14_15200
		224	D14_15224
4	19	100	D14_19100
		112	D14_19112
		125	D14_19125
		140	D14_19140
		160	D14_19160
		180	D14_19180
		200	D14_19200
		224	D14_19224
		250	D14_19250

l1	d1	l	Sip. Kodu/Or. Code
4	16	90	D14_16_90
		100	D14_16100
		112	D14_16112
		125	D14_16125
		140	D14_16140
		160	D14_16160
		180	D14_16180
		200	D14_16200
		224	D14_16224
4	20	100	D14_20100
		112	D14_20112
		125	D14_20125
		140	D14_20140
		160	D14_20160
		180	D14_20180
		200	D14_20200
		224	D14_20224
		250	D14_20250

D14

Kolon / Guide Pillar

Malzeme - Material : 1.1213 (Cf53)
Sertlik - Hardness : 62 ± 2 HRC
Isıl İşlem - Heat Treatment : İndüksiyon (Induction)
≈DIN 9825 ≈ISO 9182-2



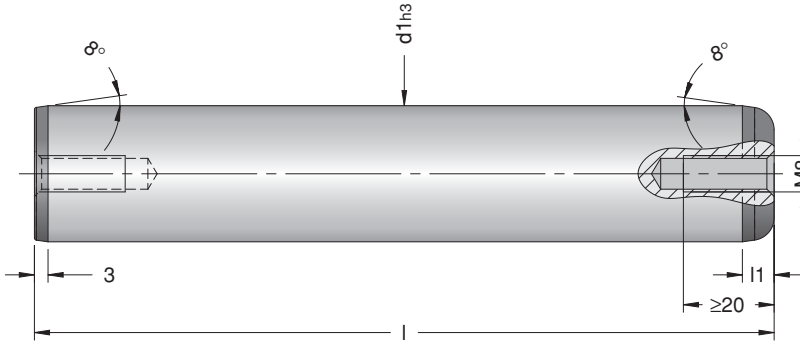
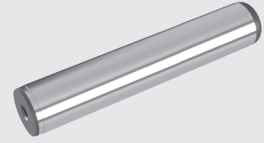
l1	d1	l	Sip. Kodu/Or. Code
6	24	100	D14_24100
		112	D14_24112
		125	D14_24125
		140	D14_24140
		160	D14_24160
		180	D14_24180
		200	D14_24200
		224	D14_24224
		250	D14_24250
		280	D14_24280
6	30	125	D14_30125
		140	D14_30140
		160	D14_30160
		180	D14_30180
		200	D14_30200
		224	D14_30224
		250	D14_30250
		280	D14_30280
315	D14_30315		

l1	d1	l	Sip. Kodu/Or. Code
6	25	100	D14_25100
		112	D14_25112
		125	D14_25125
		140	D14_25140
		160	D14_25160
		180	D14_25180
		200	D14_25200
		224	D14_25224
		250	D14_25250
		280	D14_25280
6	32	125	D14_32125
		140	D14_32140
		160	D14_32160
		180	D14_32180
		200	D14_32200
		224	D14_32224
		250	D14_32250
		280	D14_32280
315	D14_32315		

D14

Kolon / Guide Pillar

Malzeme - Material : 1.1213 (Cf53)
 Sertlik - Hardness : 62 ± 2 HRC
 Isıl İşlem - Heat Treatment : İndüksiyon (Induction)
 ≈DIN 9825 ≈ISO 9182-2



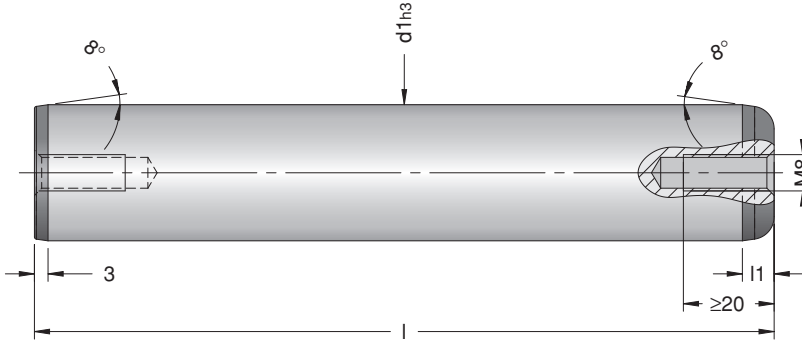
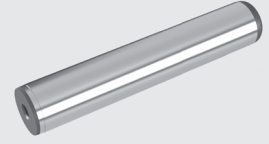
l1	d1	l	Sip. Kodu/Or. Code
6	38	160	D14_38160
		180	D14_38180
		200	D14_38200
		224	D14_38224
		250	D14_38250
		280	D14_38280
		315	D14_38315
		355	D14_38355
		400	D14_38400
8	48	180	D14_48180
		200	D14_48200
		224	D14_48224
		250	D14_48250
		280	D14_48280
		315	D14_48315
		355	D14_48355
		400	D14_48400
		450	D14_48450

l1	d1	l	Sip. Kodu/Or. Code
6	40	160	D14_40160
		180	D14_40180
		200	D14_40200
		224	D14_40224
		250	D14_40250
		280	D14_40280
		315	D14_40315
		355	D14_40355
		400	D14_40400
8	50	180	D14_50180
		200	D14_50200
		224	D14_50224
		250	D14_50250
		280	D14_50280
		315	D14_50315
		355	D14_50355
		400	D14_50400
		450	D14_50450

D14

Kolon / Guide Pillar

Malzeme - Material : 1.1213 (Cf53)
Sertlik - Hardness : 62 ± 2 HRC
Isil İşlem - Heat Treatment : İndüksiyon (Induction)
≈DIN 9825 ≈ISO 9182-2



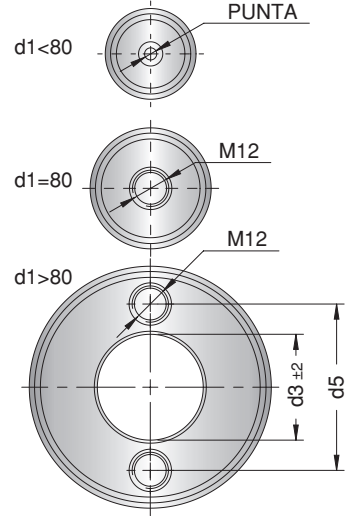
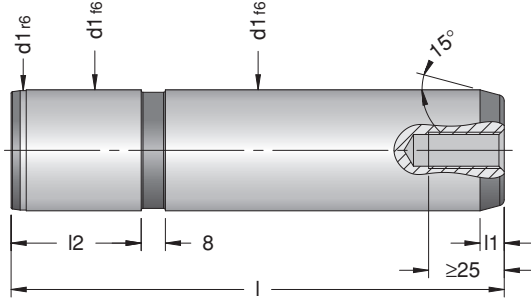
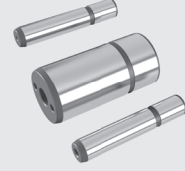
l1	d1	l	Sip. Kodu/Or. Code
8	60	250	D14_60250
		280	D14_60280
		315	D14_60315
		355	D14_60355
		400	D14_60400
		450	D14_60450
		500	D14_60500
8	63	250	D14_63250
		280	D14_63280
		315	D14_63315
		355	D14_63355
		400	D14_63400
		450	D14_63450
		500	D14_63500

l1	d1	l	Sip. Kodu/Or. Code
8	80	280	D14_80280
		315	D14_80315
		355	D14_80355
		400	D14_80400
		450	D14_80450
		500	D14_80500

D15

Kolon / Guide Pillar

Malzeme - Material : 1.1213 (Cf53)
 Sertlik - Hardness : 62 ± 2 HRC
 Isıl İşlem - Heat Treatment : İndüksiyon (Induction)
 ≈DIN 9833 ≈ISO 9182-3

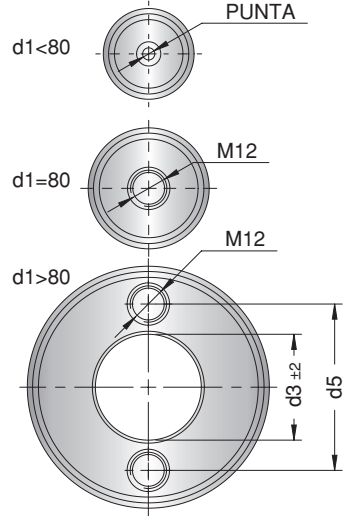
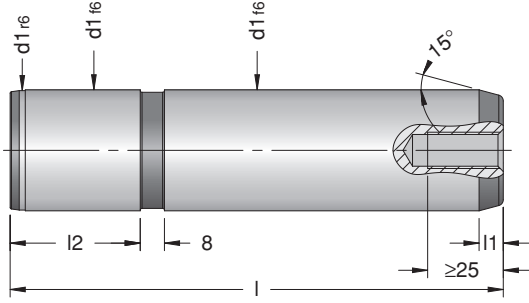
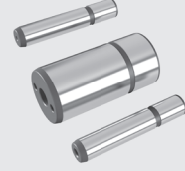


PSA Mabec Code	d3	d5	l1	l2	d1	l	Sipariş Kodu/Order Code
	-	-	8	40	25	125	D15_ 25125
						140	D15_ 25140
						160	D15_ 25160
						180	D15_ 25180
						200	D15_ 25200
						224	D15_ 25224
	-	-	8	45	32	125	D15_ 32125
						140	D15_ 32140
						160	D15_ 32160
						180	D15_ 32180
						200	D15_ 32200
						224	D15_ 32224
						250	D15_ 32250
	-	-	8	56	40	140	D15_ 40140
						160	D15_ 40160
						180	D15_ 40180
						200	D15_ 40200
						224	D15_ 40224
						250	D15_ 40250
						280	D15_ 40280

D15

Kolon / Guide Pillar

Malzeme - Material : 1.1213 (Cf53)
Sertlik - Hardness : 62 ± 2 HRC
Isıl İşlem - Heat Treatment : İndüksiyon (Induction)
≈DIN 9833 ≈ISO 9182-3

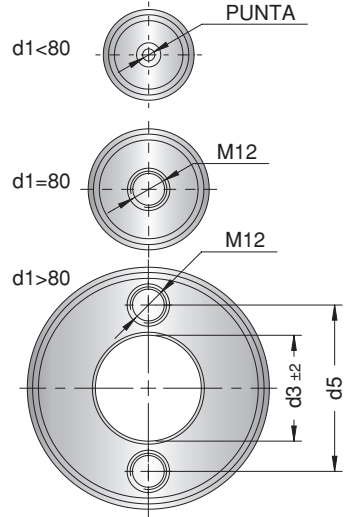
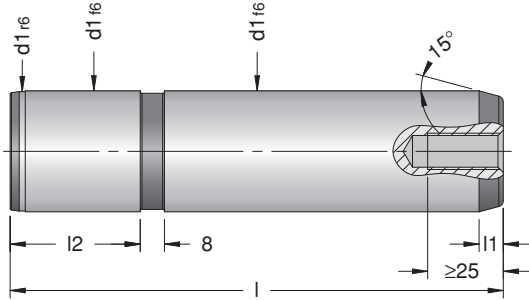
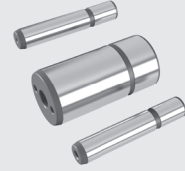


PSA Mabec Code	d3	d5	l1	l2	d1	l	Sipariş Kodu/Order Code
	-	-	10	70	50	160	D15_ 50160
						180	D15_ 50180
						200	D15_ 50200
						224	D15_ 50224
						250	D15_ 50250
						280	D15_ 50280
						315	D15_ 50315
						355	D15_ 50355
	-	-	10	80	63	180	D15_ 63180
						200	D15_ 63200
						224	D15_ 63224
						250	D15_ 63250
						280	D15_ 63280
						315	D15_ 63315
						355	D15_ 63355
						400	D15_ 63400

D15

Kolon / Guide Pillar

Malzeme - Material : 1.1213 (Cf53)
 Sertlik - Hardness : 62 ± 2 HRC
 Isıl İşlem - Heat Treatment : İndüksiyon (Induction)
 ≈DIN 9833 ≈ISO 9182-3

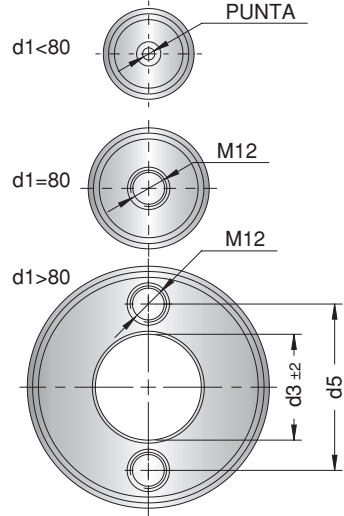
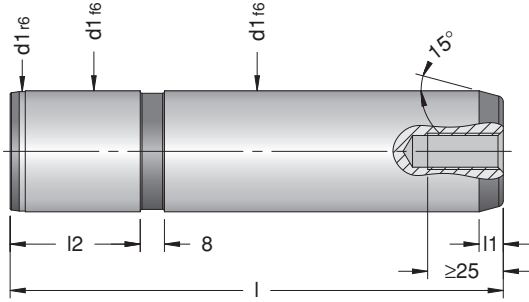
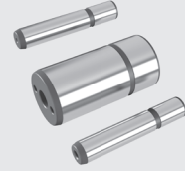


PSA Mabec Code	d3	d5	l1	l2	d1	l	Sipariş Kodu/Order Code						
	-	-	10	100	80	224	D15_ 80224						
						250	D15_ 80250						
						280	D15_ 80280						
						315	D15_ 80315						
						355	D15_ 80355						
						400	D15_ 80400						
						450	D15_ 80450						
						500	D15_ 80500						
						Z000499647	50	72	10	125	100	250	D15_ 100250
												280	D15_ 100280
315	D15_ 100315												
355	D15_ 100355												
400	D15_ 100400												
450	D15_ 100450												
500	D15_ 100500												

D15

Kolon / Guide Pillar

Malzeme - Material : 1.1213 (Cf53)
Sertlik - Hardness : 62 ± 2 HRC
Isıl İşlem - Heat Treatment : İndüksiyon (Induction)
≈DIN 9833 ≈ISO 9182-3

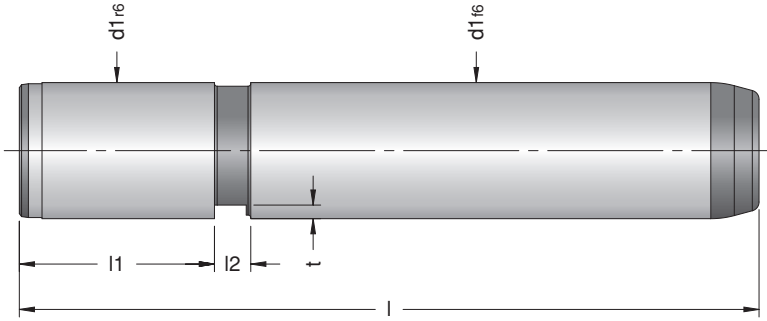
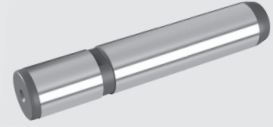


PSA Mabec Code	d3	d5	I1	I2	d1	l	Sipariş Kodu/Order Code
Z000499648	65	90	12	140	125	315	D15_125315
						355	D15_125355
						400	D15_125400
						450	D15_125450
						500	D15_125500
	95	132	12	180	160	400	D15_160400
						450	D15_160450
						500	D15_160500
						560	D15_160560

D15.01

Kolon / Guide Pillar

Malzeme - Material : 1.1213 (Cf53)
Sertlik - Hardness : 62 ± 2 HRC
Isıl İşlem - Heat Treatment : İndüksiyon (Induction)
≈DIN 9833 ≈ISO 9182-3

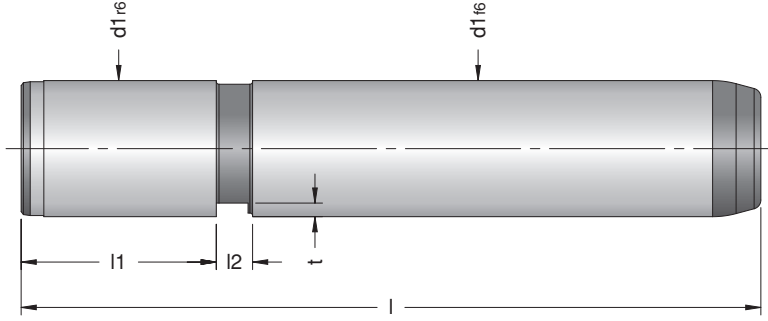
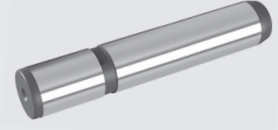


t	l2	l1	d1	l	Sipariş Kodu/Order Code
3	8	40	25	125	D15.01_25125
				140	D15.01_25140
				160	D15.01_25160
				180	D15.01_25180
				200	D15.01_25200
				224	D15.01_25224
	45	32	125	D15.01_32125	
			140	D15.01_32140	
			160	D15.01_32160	
			180	D15.01_32180	
			200	D15.01_32200	
			224	D15.01_32224	
4	56	40	140	D15.01_40140	
			160	D15.01_40160	
			180	D15.01_40180	
			200	D15.01_40200	
			224	D15.01_40224	
			250	D15.01_40250	
			280	D15.01_40280	

D15.01

Kolon / Guide Pillar

Malzeme - Material : 1.1213 (Cf53)
Sertlik - Hardness : 62 ± 2 HRC
Isıl İşlem - Heat Treatment : İndüksiyon (Induction)
DIN 9833 / ISO 9182-3

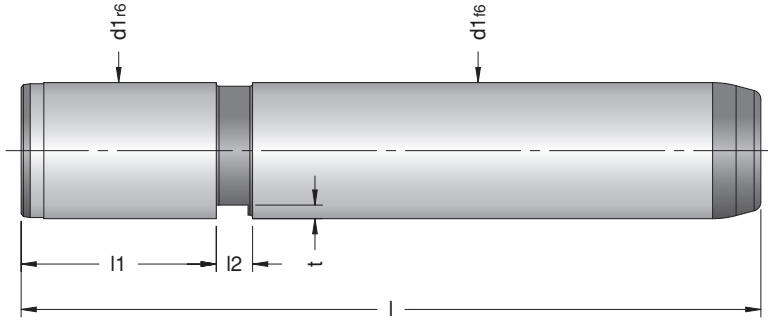
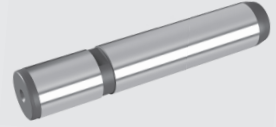


t	l2	l1	d1	l	Sipariş Kodu/Order Code
4	10	70	50	160	D15.01_50160
				180	D15.01_50180
				200	D15.01_50200
				224	D15.01_50224
				250	D15.01_50250
				280	D15.01_50280
				315	D15.01_50315
				355	D15.01_50355
6,5	10	80	63	180	D15.01_63180
				200	D15.01_63200
				224	D15.01_63224
				250	D15.01_63250
				280	D15.01_63280
				315	D15.01_63315
				355	D15.01_63355
				400	D15.01_63400

D15.01

Kolon / Guide Pillar

Malzeme - Material : 1.1213 (Cf53)
 Sertlik - Hardness : 62 ± 2 HRC
 Isıl İşlem - Heat Treatment : İndüksiyon (Induction)
 DIN 9833 / ISO 9182-3

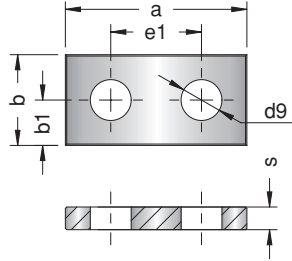
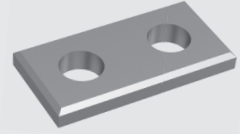


t	l2	l1	d1	l	Sipariş Kodu/Order Code
8	10	100	80	224	D15.01_80224
				250	D15.01_80250
				280	D15.01_80280
				315	D15.01_80315
				355	D15.01_80355
				400	D15.01_80400
				450	D15.01_80450
				500	D15.01_80500

D15.01.01

Konum Plakası / Locating Plate

Malzeme - Material : 1.1213 (Cf53)

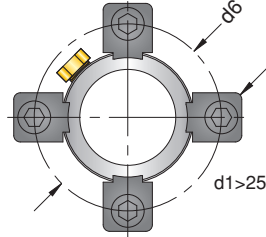
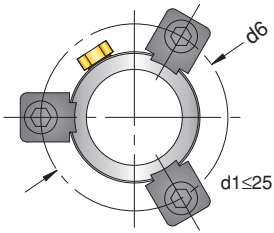
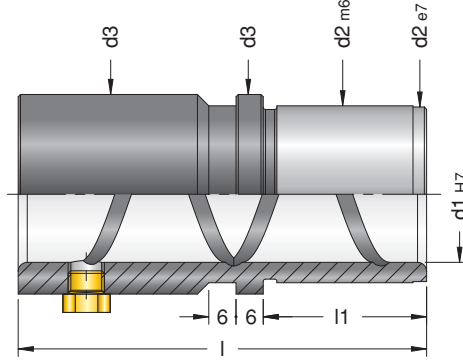


a	b	s	b1	e1	d9	d (D15.01 Sayfa/Page 40-42)	Sip. Kodu/Or. Code
40	20	5	10	20	9	25-32	D15.01.01_2532
48	25	8	13	24	11	40-50	D15.01.01_4050
60	34	10	17	30	14	63-80	D15.01.01_6380

D23

Burç / Guide Bush

Malzeme - Material : 1.7131 (16MnCr5)
Sertlik - Hardness : 62 ± 2 HRC
Isıl İşlem - Heat Treatment : Sementasyon (Case Hardened)



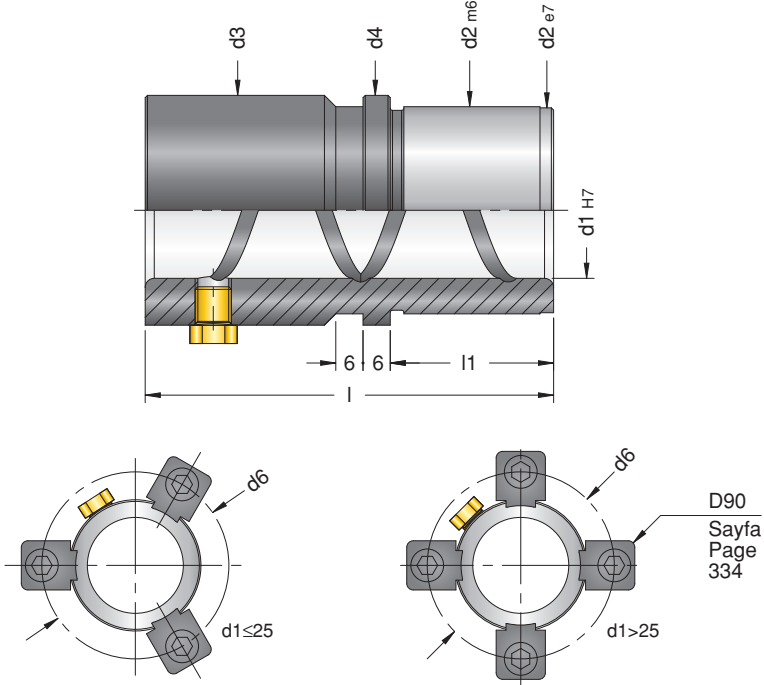
D90
Sayfa
Page
334

d2	d3	d6	d1	l	l1	Sipariş Kodu/Order Code
30	32	42	16	59	23	D23_16 5923
28	34	44	20	70	26	D23_20 7026
					36	D23_20 7036
					26	D23_25 8026
34	39	49	25	80	36	D23_25 8036
					36	D23_30 9036
39	44	54	30	90	36	D23_30 9036
					46	D23_30 9046
50	54	64	40	100	36	D23_4010036
					36	D23_4010836
					46	D23_4010046
58	65	75	50	108	46	D23_5012046
50	54	64			56	D23_5012056
60	64	74	50	120	46	D23_5012046
70	75	85			56	D23_5012756
80	87	97	63	130	56	D23_6313056
85	95	105			56	D23_6315056
105	115	125	80	150	60	D23_8015060

D23.01 **NEW**

Burç / Guide Bush

Malzeme - Material : 1.7131 (16MnCr5)
Sertlik - Hardness : 62 ± 2 HRC
Isil İşlem - Heat Treatment : Sementasyon (Case Hardened)

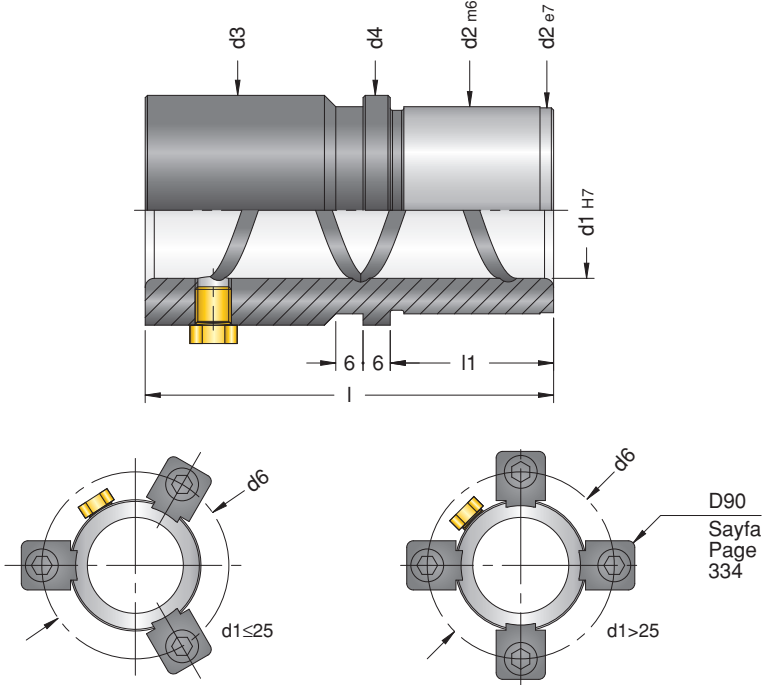


d2	d3	d4	d6	d1	l	l1	Sipariş Kodu/Order Code
32	39	40	52,4	19	43	23	D23.01_194323
					59		D23.01_195923
				20	43	D23.01_204323	
					59	D23.01_205923	
40	46	48	60,8	24	59	23	D23.01_245923
					79		D23.01_247923
				25	59	D23.01_255923	
					79	D23.01_257923	
48	53	56	69,0	30	75	30	D23.01_307530
					93		D23.01_309330
				32	75	D23.01_327530	
					93	D23.01_329330	

D23.01 NEW

Burç / Guide Bush

Malzeme - Material : 1.7131 (16MnCr5)
Sertlik - Hardness : 62 ± 2 HRC
Isıl İşlem - Heat Treatment : Sementasyon (Case Hardened)

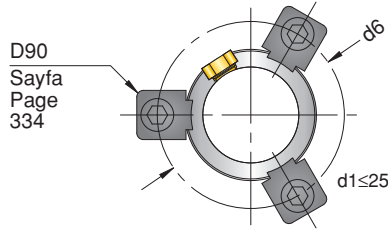
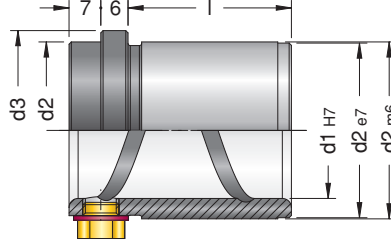


d2	d3	d4	d6	d1	l	l1	Sipariş Kodu/Order Code
58	63	66	79,0	38	82	37	D23.01_38 82 37
					108		D23.01_3810837
				40	82	D23.01_40 82 37	
					108	D23.01_4010837	
70	77	80	93,2	48	97	47	D23.01_48 97 37
					127		D23.01_4812747
				50	97	D23.01_50 97 47	
					127	D23.01_5012747	
85	92	95	108,4	60	116	60	D23.01_6011660
					150		D23.01_6015060
				63	116	D23.01_6311660	
					150	D23.01_6315060	
105	115	118	131,5	80	120	60	D23.01_8012060
					150		D23.01_8015060

D24

Burç / Guide Bush

Malzeme - Material : 1.7131 (16MnCr5)
Sertlik - Hardness : 62 ± 2 HRC
Isil İşlem - Heat Treatment : Sementasyon (Case Hardened)



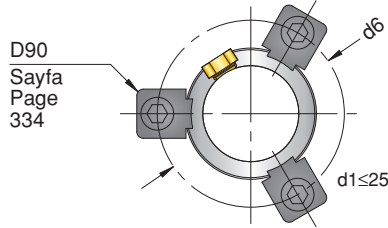
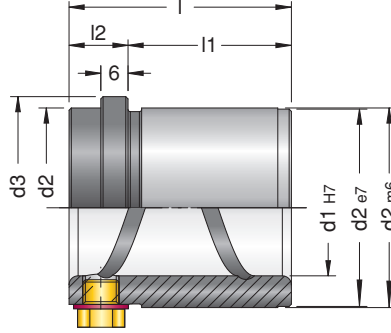
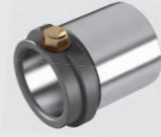
D90
Sayfa
Page
334

d6	d3	d1	d2	l	Sipariş Kodu/Order Code
44	34	16	30	23	D24_16 3023
		20	28	26	D24_20 2826
49	39	25	34	26	D24_25 3426
		30	39	26	D24_30 3926
36	D24_30 3936				
64	54	40	50	36	D24_40 5036
				46	D24_40 5046
75	65	50	58	D24_40 5846	
74	64		60	D24_50 6046	
85	75	63	85	70	D24_50 7046
105	95			46	D24_63 8546
		56	D24_63 8556		
125	115	80	105	60	D24_8010560

D24.01 NEW

Burç / Guide Bush

Malzeme - Material : 1.7131 (16MnCr5)
Sertlik - Hardness : 62 ± 2 HRC
Isıl İşlem - Heat Treatment : Sementasyon (Case Hardened)

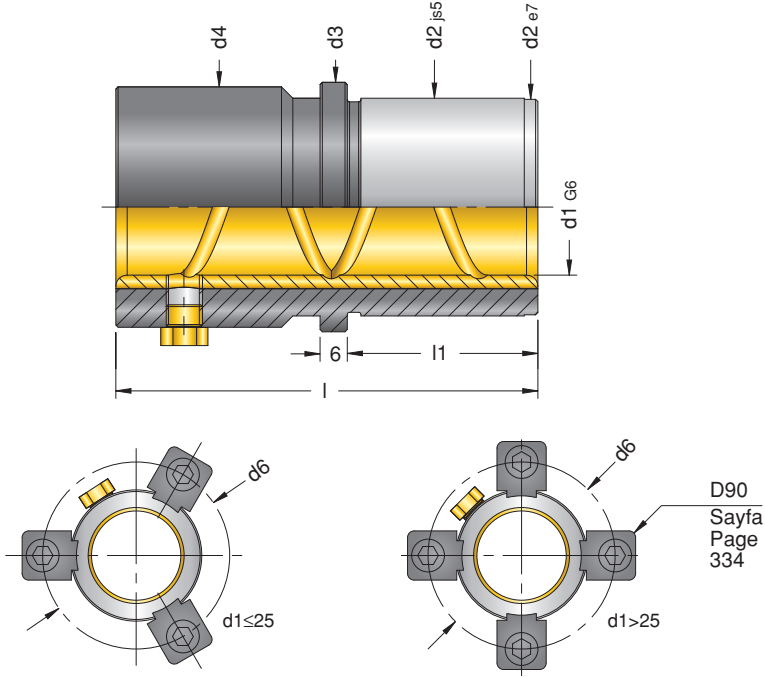


d2	d3	d6	l2	d1	l	l1	Sipariş Kodu/Order Code
32	40	52,4	12	19	35	23	D24.01_193523
				20			D24.01_203523
40	48	60,8	12	24	35	23	D24.01_243523
				25			D24.01_253523
48	56	69	12	32	42	30	D24.01_304230
				30			D24.01_324230
58	66	79	15	38	52	37	D24.01_385237
				40			D24.01_405237
70	80	93,2	18	48	65	47	D24.01_486547
				50			D24.01_506547
85	95	108,4	20	60	80	60	D24.01_608060
				63			D24.01_638060
105	118	131,5	20	80	80	60	D24.01_808060

D25

Bronzlu Burç / Guide Bush with Bronze

Malzeme - Material : Ck45 / Bronz
 Sertlik - Hardness : 52 ± 2 HRC / HB≥180
 ≈ISO - 9448

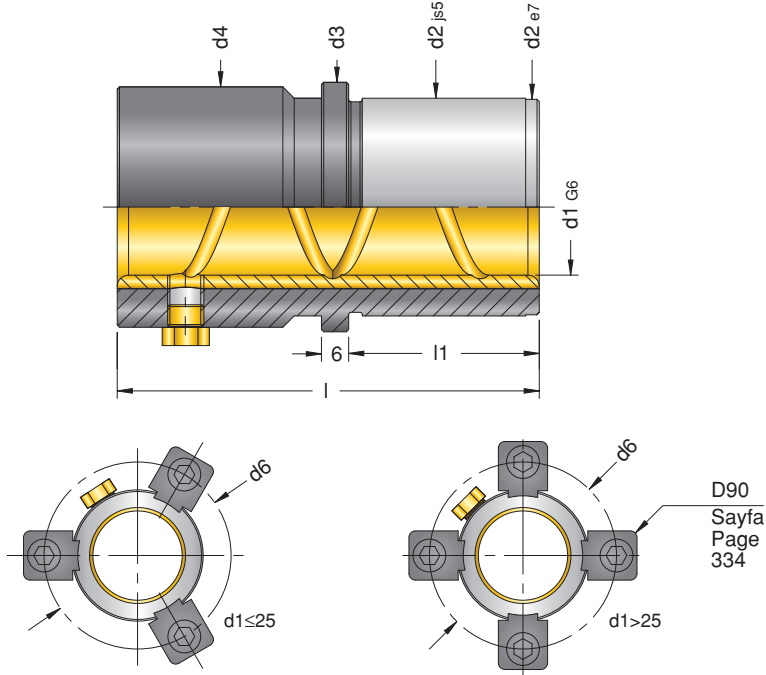


d4	d3	d2	d6	l1	l	d1	Sipariş Kodu/Order Code
32	34	30	44	23	59	16	D25_165923
39	40	32	50		43	19	D25_194323
				59	D25_195923		
39	40	32	50	33	43	20	D25_195933
				23			D25_204323
				59			D25_205923
46	48	40	58	33	59	24	D25_205933
				23			D25_245923
				79			D25_247923
46	48	40	58	33	59	25	D25_247933
				23			D25_255923
				79			D25_257923
53	56	48	66	33	75	30	D25_257933
				30			D25_307530
				93			D25_309330
53	56	48	66	40	75	32	D25_309340
				30			D25_327530
				93			D25_329330
				40			D25_329340

D25

Bronzlu Burç / Guide Bush with Bronze

Malzeme - Material : Ck45 / Bronz
Sertlik - Hardness : 52 ± 2 HRC / HB \geq 180
 \approx ISO - 9448

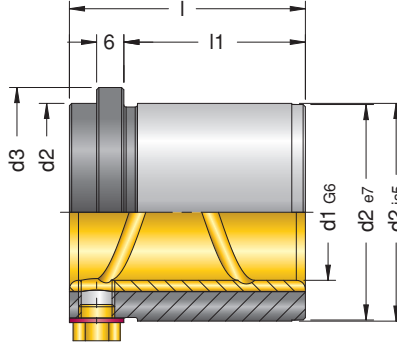


d4	d3	d2	d6	l1	l	d1	Sipariş Kodu/Order Code
63	66	58	76	37	82	38	D25_38_8237
					108		D25_3810837
					47		D25_3810847
63	66	58	76	37	82	40	D25_40_8237
					108		D25_4010837
					47		D25_4010847
77	80	70	90	47	97	48	D25_48_9747
					127		D25_4812747
					57		D25_4812757
77	80	70	90	47	97	50	D25_50_9747
					127		D25_5012747
					57		D25_5012757
92	95	85	105	60	116	60	D25_6011660
					150		D25_6015060
92	95	85	105	60	116	63	D25_6311660
					150		D25_6315060
					120		D25_8012060
115	118	105	128	60	150	80	D25_8015060
					150		D25_8015060

D26

Bronzlu Burç / Guide Bush with Bronze

Malzeme - Material : Ck45 / Bronz
Sertlik - Hardness : 52 ± 2 HRC / HB \geq 180
≈ISO - 9448

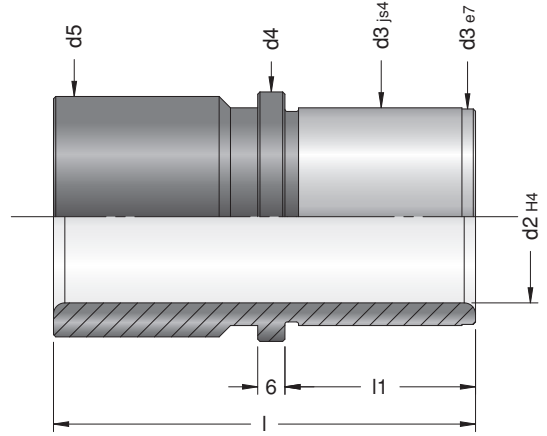
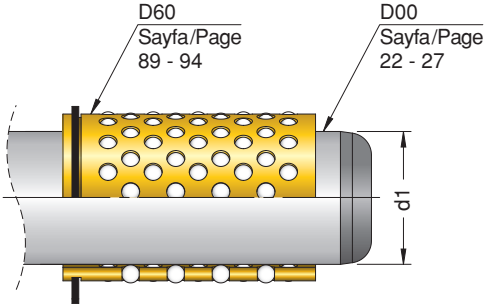
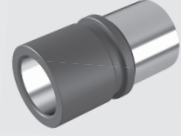


d2	d3	d1	l	l1	Sipariş Kodu/Order Code
30	34	16	35	23	D26_163523
32	40	19	45	33	D26_193523
		20	35	23	D26_203523
			45	33	D26_204533
40	48	24	35	23	D26_243523
			45	33	D26_244533
		25	35	23	D26_253523
			45	33	D26_254533
48	56	30	42	30	D26_304230
			52	40	D26_305240
		32	42	30	D26_324230
			52	40	D26_325240
58	66	38	52	37	D26_385237
			62	47	D26_386247
		40	52	37	D26_405237
			62	47	D26_406247
70	80	48	65	47	D26_486547
			75	57	D26_487557
		50	65	47	D26_506547
			75	57	D26_507557
85	95	60	80	60	D26_608060
		63	80	60	D26_638060
105	118	80	80	60	D26_808060

D27

Burç / Guide Bush

Malzeme - Material : 1.3505 (100Cr6)
Sertlik - Hardness : 62 ± 2 HRC
Isıl İşlem - Heat Treatment : Sementasyon (Case Hardened)
≈DIN 9831 ≈ISO 9448-7

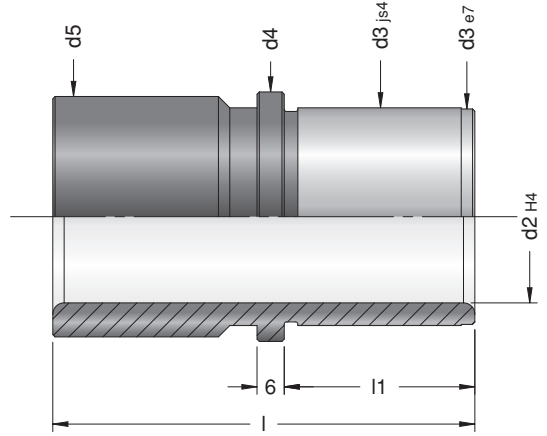
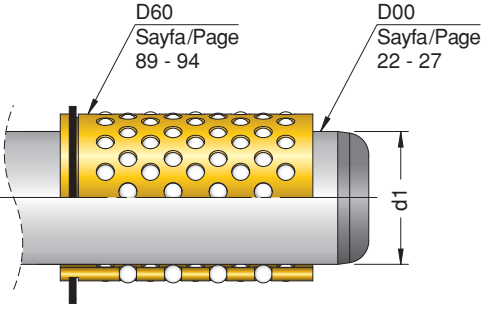
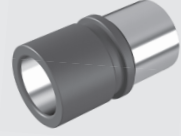


d2	d3	d4	d5	d1	l	l1	Sipariş Kodu/Order Code
21	30	34	32	15	43	23	D27_154323
					59		D27_155923
22	30	34	32	16	43	23	D27_164323
					59		D27_165923
					33	D27_165933	
25	32	40	39	19	43	23	D27_194323
					59		D27_195923
					33	D27_195933	
26	32	40	39	20	43	23	D27_204323
					59		D27_205923
					33	D27_205933	
30	40	48	46	24	59	23	D27_245923
					79		D27_247923
					33	D27_247933	
31	40	48	46	25	59	23	D27_255923
					79		D27_257923
					33	D27_257933	
38	48	56	53	30	75	30	D27_307530
					93		D27_309330
					40	D27_309340	

D27

Burç / Guide Bush

Malzeme - Material : 1.3505 (100Cr6)
Sertlik - Hardness : 62 ± 2 HRC
Isıl İşlem - Heat Treatment : Sementasyon (Case Hardened)
≈DIN 9831 ≈ISO 9448-7

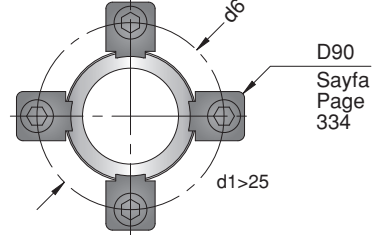
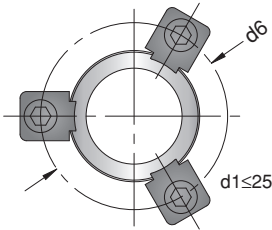
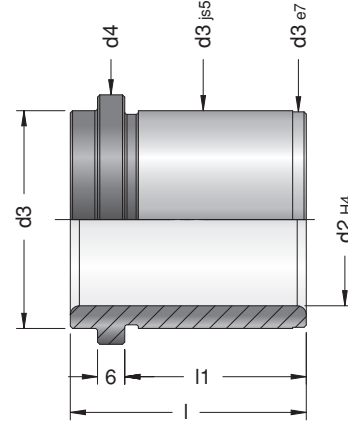
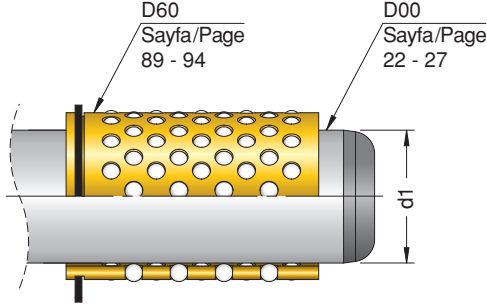
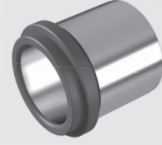


d2	d3	d4	d5	d1	l	l1	Sipariş Kodu/Order Code
40	48	56	53	32	75	30	D27_32_7530
					93		D27_32_9330
46	58	66	63	38	82	37	D27_38_8237
					108		D27_3810837
					47	D27_3810847	
48	58	66	63	40	82	37	D27_40_8237
					108		D27_4010837
					47	D27_4010847	
56	70	80	77	48	97	47	D27_48_9747
					127		D27_4812747
					57	D27_4812757	
58	70	80	77	50	97	47	D27_50_9747
					127		D27_5012747
					57	D27_5012757	
68	85	95	92	60	116	60	D27_6011660
					150		D27_6015060
					116	D27_6311660	
71	85	95	92	63	150	D27_6315060	
					120	D27_8012060	
92	105	115	112	80	150	D27_8015060	

D28

Burç / Guide Bush

Malzeme - Material : 1.3505 (100Cr6)
Sertlik - Hardness : 62 ± 2 HRC
Isıl İşlem - Heat Treatment : Sementasyon (Case Hardened)
≈DIN 9831 ≈ISO 9448-7

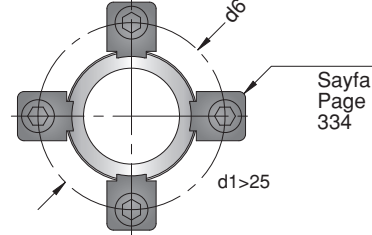
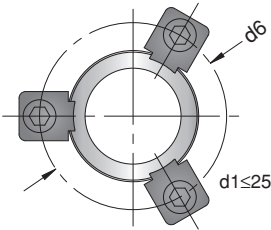
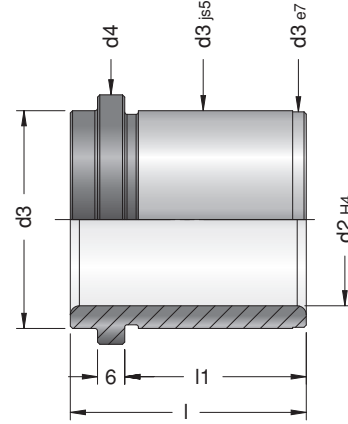
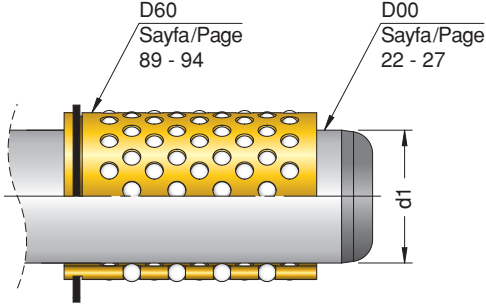
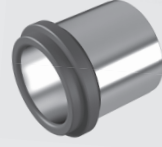


d2	d3	d4	d6	d1	l	l1	Sipariş Kodu/Order Code
21	30	34	44	15	35	23	D28_153523
					45	33	D28_154533
22	30	34	44	16	35	23	D28_163523
					45	33	D28_164533
25	32	40	50	19	35	23	D28_193523
					45	33	D28_194533
26	32	40	50	20	35	23	D28_203523
					45	33	D28_204533
30	40	48	58	24	35	23	D28_243523
					45	33	D28_244533
31	40	48	58	25	35	23	D28_253523
					45	33	D28_254533
38	48	56	66	30	42	30	D28_304230
					52	40	D28_305240

D28

Burç / Guide Bush

Malzeme - Material : 1.3505 (100Cr6)
Sertlik - Hardness : 62 ± 2 HRC
Isil İşlem - Heat Treatment : Sementasyon (Case Hardened)
≈DIN 9831 ≈ISO 9448-7

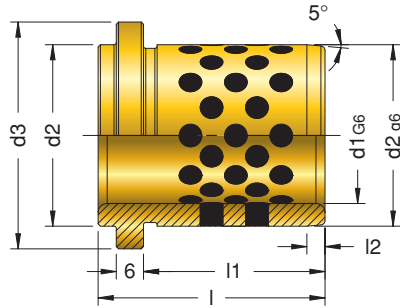
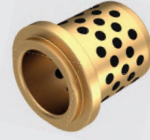


d2	d3	d4	d6	d1	l	l1	Sipariş Kodu/Order Code
40	48	56	66	32	42	30	D28_324230
					52	40	D28_325240
46	58	66	76	38	52	37	D28_385237
					62	47	D28_386247
48	70	80	90	40	52	37	D28_405237
					62	47	D28_406247
56	70	80	90	48	65	47	D28_486547
					75	57	D28_487557
58	70	80	90	50	65	47	D28_506547
					75	57	D28_507557
68	85	95	105	60	80	60	D28_608060
71				80	60	D28_638060	
92	105	115	125	60	80	80	D28_808060

D30.01

Grafitli Burç / Oilless Guide Bush

Malzeme - Material : SAE 430B / Grafit
Sertlik - Hardness : HB≥180
≈DIN 9832

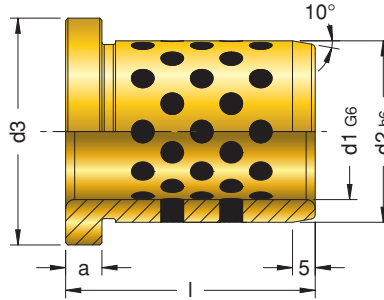
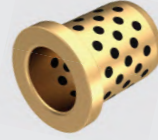


FORD WDX1360	NAAMS G61	OPEL U2802-99(A)	d2	d3	l1	l2	d1	l	Sipariş Kodu Order Code
			28	34	30	4	20	40	D30.01_20 40
08025	2540	F33020019	32	40	30	4	25	40	D30.01_25 40
			40	50	40	4	30	50	D30.01_30 50
08032	3250	F33020020	40	50	40	4	32	50	D30.01_32 50
08040	4063	F33020021	50	63	50	5	40	63	D30.01_40 63
08050	5071	F33020022	63	71	56	6	50	71	D30.01_50 71
08063	6300	F33020023	80	90	63	8	63	80	D30.01_63 80
08080	8010	F33020024	100	112	80	10	80	100	D30.01_80100
08100	1012	F33020025	125	140	106	12	100	125	D30.01_100125
08125	1216	F33020026	160	180	132	12	125	160	D30.01_125160

D30.02

Grafitli Burç / Oilless Guide Bush

Malzeme - Material : SAE 430B / Grafit
Sertlik - Hardness : HB≥180

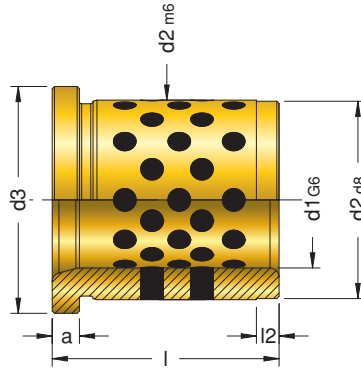


FORD WDX1370	d2	d3	a	d1	l	Sip. Kodu/Or. Code
	22	27	6	16	27	D30.02_16 27
05020	28	36	8	20	35	D30.02_20 35
	32	40	8	25	40	D30.02_25 40
	40	50	8	30	55	D30.02_30 55
05032	40	50	8	32	55	D30.02_32 55
05040	50	60	8	40	70	D30.02_40 70
05042	50	60	8	42	70	D30.02_42 70
05050	63	75	12	50	75	D30.02_50 75
05052	63	75	12	52	75	D30.02_52 75
05063	80	90	12	63	80	D30.02_63 80
05080	100	110	12	80	100	D30.02_80100
05100	125	135	12	100	125	D30.02_100125

D30.03

Grafitli Burç / Oilless Guide Bush

Malzeme - Material : SAE 430B / Grafit
Sertlik - Hardness : HB≥180
Afnor

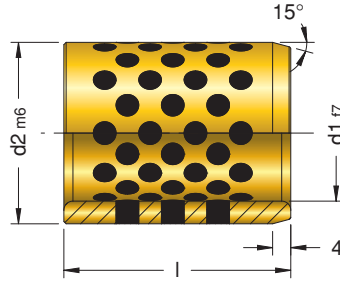


PSA MABEC CODE	RENAULT MABEC CODE	d2	d3	a	l2	d1	l	Sipariş Kodu Order Code
		28	32	4	3	20	32	D30.03_ 20 32
		35	40	5	5	25	40	D30.03_ 25 40
		44	50	6	5	32	50	D30.03_ 32 50
X345 274 670	M764 539 401	52	60	8	8	40	63	D30.03_ 40 63
X345 281 970	M764 544 501	63	71	10	8	50	80	D30.03_ 50 80
X345 287 270	M764 549 501	80	90	12	10	63	100	D30.03_ 63100
X345 292 370	M764 554 601	100	112	16	10	80	125	D30.03_ 80125
X345 298 500		125	140	20	10	100	160	D30.03_100160

D30.04

Grafitli Burç / Oilless Guide Bush

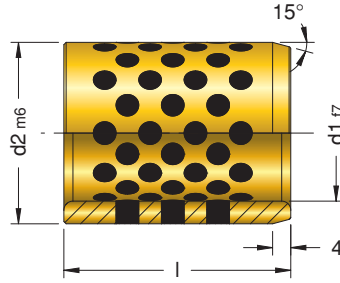
Malzeme - Material : SAE 430B / Grafit
Sertlik - Hardness : HB≥180



d1	l	d2	Sipariş Kodu/Order Code
20	15	28	D30.04_20 1528
	16	28	D30.04_20 1628
	16	30	D30.04_20 1630
	20	28	D30.04_20 2028
	20	30	D30.04_20 2030
	25	28	D30.04_20 2528
	25	30	D30.04_20 2530
	30	28	D30.04_20 3028
	30	30	D30.04_20 3030
	35	28	D30.04_20 3528
	35	30	D30.04_20 3530
	37	28	D30.04_20 3728
	40	26	D30.04_20 4026
	40	28	D30.04_20 4028
	40	30	D30.04_20 4030
50	28	D30.04_20 5028	

D30.04

Grafitli Burç / Oilless Guide Bush

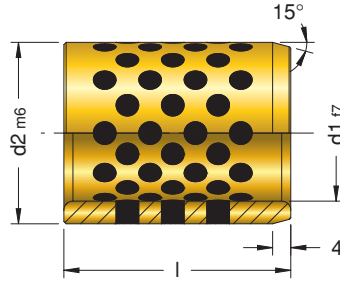
Malzeme - Material : SAE 430B / Grafit
Sertlik - Hardness : HB≥180

d1	l	d2	Sipariş Kodu/Order Code
25	16	33	D30.04_25 1633
	16	35	D30.04_25 1635
	20	33	D30.04_25 2033
	20	35	D30.04_25 2035
	25	33	D30.04_25 2533
	25	35	D30.04_25 2535
	30	33	D30.04_25 3033
	30	35	D30.04_25 3035
	35	33	D30.04_25 3533
	35	35	D30.04_25 3535
	40	33	D30.04_25 4033
	40	35	D30.04_25 4035
	47	33	D30.04_25 4733
	50	32	D30.04_25 5032
	50	33	D30.04_25 5033
	50	35	D30.04_25 5035
60	33	D30.04_25 6033	

D30.04

Grafitli Burç / Oilless Guide Bush

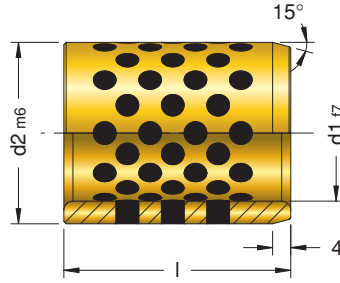
Malzeme - Material : SAE 430B / Grafit
Sertlik - Hardness : HB≥180



d1	l	d2	Sipariş Kodu/Order Code
30	20	38	D30.04_30 2038
	20	40	D30.04_30 2040
	25	38	D30.04_30 2538
	25	40	D30.04_30 2540
	30	38	D30.04_30 3038
	30	40	D30.04_30 3040
	35	38	D30.04_30 3538
	35	40	D30.04_30 3540
	40	38	D30.04_30 4038
	40	40	D30.04_30 4040
	50	38	D30.04_30 5038
	50	40	D30.04_30 5040
	60	38	D30.04_30 6038
	60	40	D30.04_30 6040
60	42	D30.04_30 6042	

D30.04

Grafitli Burç / Oilless Guide Bush

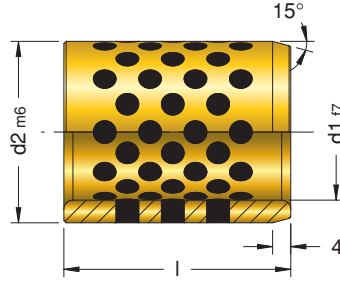
Malzeme - Material : SAE 430B / Grafit
Sertlik - Hardness : HB≥180

d1	l	d2	Sipariş Kodu/Order Code
35	20	45	D30.04_35 2045
	25	44	D30.04_35 2544
	25	45	D30.04_35 2545
	30	44	D30.04_35 3044
	30	45	D30.04_35 3045
	35	44	D30.04_35 3544
	35	45	D30.04_35 3545
	40	44	D30.04_35 4044
	40	45	D30.04_35 4045
	50	44	D30.04_35 5044
	50	45	D30.04_35 5045
	60	44	D30.04_35 6044
	60	45	D30.04_35 6045

D30.04

Grafitli Burç / Oilless Guide Bush

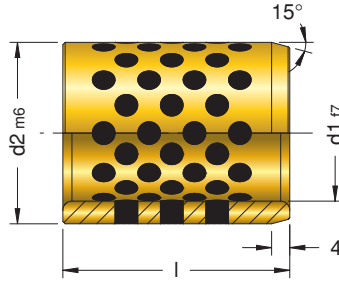
Malzeme - Material : SAE 430B / Grafit
Sertlik - Hardness : HB≥180



d1	l	d2	Sipariş Kodu/Order Code
40	20	50	D30.04_40 2050
	25	50	D30.04_40 2550
	25	55	D30.04_40 2555
	30	50	D30.04_40 3050
	30	55	D30.04_40 3055
	35	50	D30.04_40 3550
	35	55	D30.04_40 3555
	40	50	D30.04_40 4050
	40	55	D30.04_40 4055
	50	50	D30.04_40 5050
	50	55	D30.04_40 5055
	60	50	D30.04_40 6050
	60	55	D30.04_40 6055
	70	50	D30.04_40 7050
	77	50	D30.04_40 7750
	80	50	D30.04_40 8050

D30.04

Grafitli Burç / Oilless Guide Bush

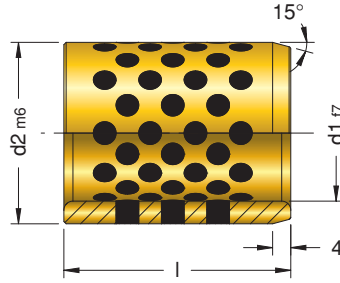
Malzeme - Material : SAE 430B / Grafit
Sertlik - Hardness : HB≥180

d1	l	d2	Sipariş Kodu/Order Code
50	30	60	D30.04_50_3060
	30	62	D30.04_50_3062
	30	65	D30.04_50_3065
	35	60	D30.04_50_3560
	35	62	D30.04_50_3562
	40	60	D30.04_50_4060
	40	62	D30.04_50_4062
	40	65	D30.04_50_4065
	50	60	D30.04_50_5060
	50	62	D30.04_50_5062
	50	65	D30.04_50_5065
	60	60	D30.04_50_6060
	60	62	D30.04_50_6062
	60	65	D30.04_50_6065
	70	60	D30.04_50_7060
	70	62	D30.04_50_7062
	70	65	D30.04_50_7065
	80	60	D30.04_50_8060
	80	65	D30.04_50_8065
95	60	D30.04_50_9560	
100	65	D30.04_5010065	

D30.04

Grafitli Burç / Oilless Guide Bush

Malzeme - Material : SAE 430B / Grafit
Sertlik - Hardness : HB≥180

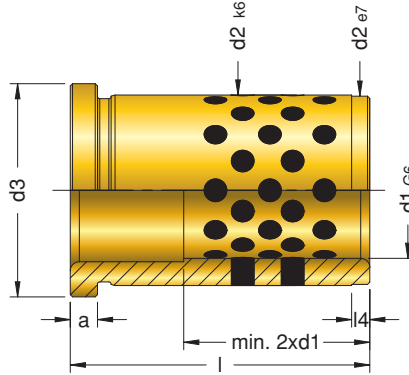


d1	l	d2	Sipariş Kodu/Order Code
63	30	74	D30.04_63_3074
	30	75	D30.04_63_3075
	35	74	D30.04_63_3574
	35	75	D30.04_63_3575
	40	74	D30.04_63_4074
	40	75	D30.04_63_4075
	50	74	D30.04_63_5074
	50	75	D30.04_63_5075
	60	74	D30.04_63_6074
	60	75	D30.04_63_6075
	70	74	D30.04_63_7074
	70	75	D30.04_63_7075
	80	74	D30.04_63_8074
	80	75	D30.04_63_8075
100	75	D30.04_6310075	

D30.05

Grafitli Burç / Oilless Guide Bush

Malzeme - Material : SAE 430B / Grafit
Sertlik - Hardness : HB≥180

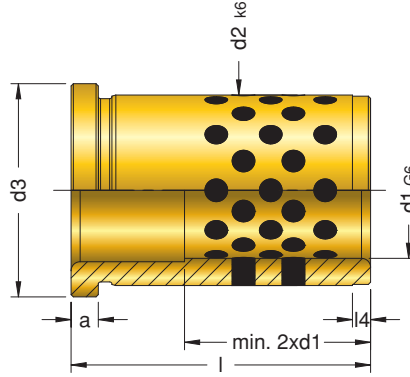


d2	d3	a	l4	d1	l	Sipariş Kodu/Order Code
26	31	6	2	20	17	D30.05_20 17
					22	D30.05_20 22
					27	D30.05_20 27
					36	D30.05_20 36
					46	D30.05_20 46
					56	D30.05_20 56
					66	D30.05_20 66
					76	D30.05_20 76
32	38	6	3	25	46	D30.05_25 46
					56	D30.05_25 56
					66	D30.05_25 66
					76	D30.05_25 76
					86	D30.05_25 86

D30.05

Grafitli Burç / Oilless Guide Bush

Malzeme - Material : SAE 430B / Grafit
Sertlik - Hardness : HB≥180

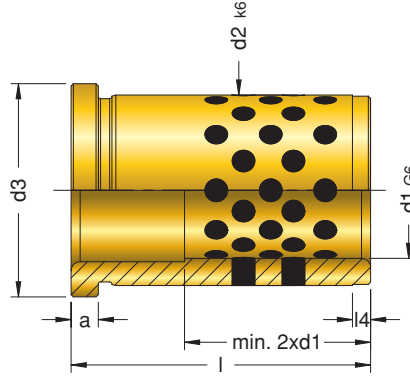


d2	d3	a	l4	d1	l	Sipariş Kodu/Order Code
42	47	6	4	30	27	D30.05_30 27
					36	D30.05_30 36
					46	D30.05_30 46
					56	D30.05_30 56
					66	D30.05_30 66
					76	D30.05_30 76
					86	D30.05_30 86
					96	D30.05_30 96
					116	D30.05_30116
54	60	10	5	40	46	D30.05_40 46
					56	D30.05_40 56
					66	D30.05_40 66
					76	D30.05_40 76
					86	D30.05_40 86
					96	D30.05_40 96
					116	D30.05_40116
					136	D30.05_40136
156	D30.05_40156					

D30.05

Grafitli Burç / Oilless Guide Bush

Malzeme - Material : SAE 430B / Grafit
Sertlik - Hardness : HB≥180

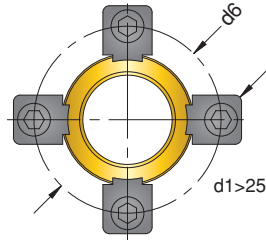
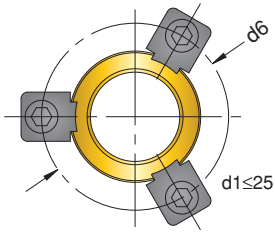
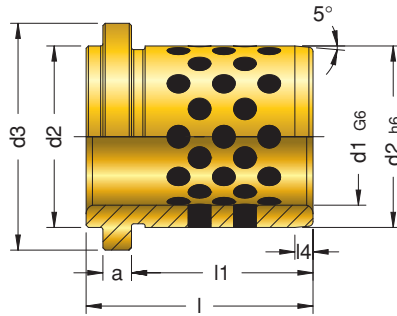


d2	d3	a	l4	d1	l	Sipariş Kodu/Order Code
66	72	10	5	50	76	D30.05_50 76
					86	D30.05_50 86
					96	D30.05_50 96
					116	D30.05_50116
					136	D30.05_50136
					156	D30.05_50156
80	86	20	5	60	196	D30.05_50196
					96	D30.05_60 96
					116	D30.05_60116
					136	D30.05_60136
80	86	20	5	63	156	D30.05_60156
					196	D30.05_60196
					96	D30.05_63 96
					116	D30.05_63116
					136	D30.05_63136
					156	D30.05_63156
					196	D30.05_63196

D30.06

Grafitli Burç / Oilless Guide Bush

Malzeme - Material : SAE 430B / Grafit
Sertlik - Hardness : HB≥180



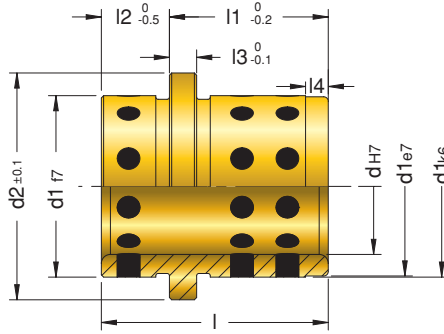
D90.01
Sayfa
Page
335

BMW CODE B2 2933 1	PSA Mabec Code	d2	d3	d6	l1	a	l4	d1	l	Sipariş Kodu Order Code
2168699		32	40	58	30	6.3	3	25	40	D30.06_25 40
2168700		40	50	66	38	6.3	4	32	50	D30.06_32 50
2168701		50	63	79	48	6.3	5	40	63	D30.06_40 63
2168702		63	71	89	54	6.3	6.3	50	71	D30.06_50 71
2168703		80	90	123	61	10	8	63	80	D30.06_63 80
2168704		100	112	143	78	10	10	80	100	D30.06_80100
2168705	Z000499644	125	140	168	104	10	12.5	100	125	D30.06_100125
2168706	Z000499646	160	180	203	130	10	16	125	160	D30.06_125160
2168707		200	220	243	168	10	16	160	200	D30.06_160200

D30.07

Grafitli Burç / Oilless Guide Bush

Malzeme - Material : SAE 430B / Grafit
Sertlik - Hardness : HB≥180

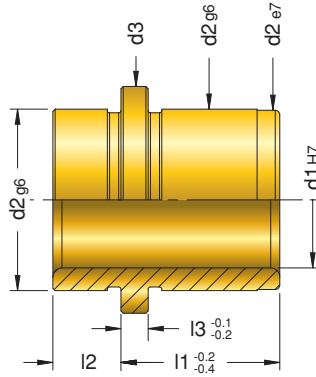


d1	d2	l	l2	l3	l4	d	l1	Sip. Kodu/Or. Code
20	25	26	9	6	2	14	17	D30.07_1417
20	25	26	9	6	2	16	17	D30.07_1617
26	31	39	17	6	2	20	22	D30.07_2022
30	35	49	22	6	4	22	27	D30.07_2227
30	35	49	22	6	2	25	27	D30.07_2527
42	47	63	27	6	2	30	36	D30.07_3036
50	60	63	27	8	8	40	36	D30.07_4036
63	72	92	37	8	8	50	55	D30.07_5055

D30.07.01

Bronz Burç / Bronze Guide Bush

Malzeme - Material : SAE 430B
Sertlik - Hardness : HB≥180

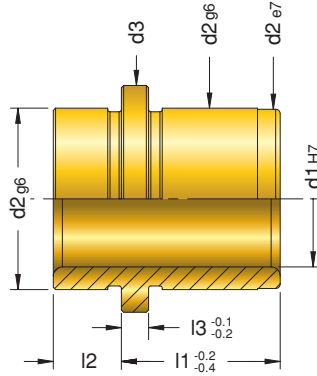


l3	d2	d3	d1	l2	l1	Sipariş Kodu/Order Code
3	14	16	10	5	10	D30.07.01_100510
6		17	10	9	12	D30.07.01_100912
			10	9	17	D30.07.01_100917
3	16	16	10	10	10	D30.07.01_101010
6		19	12	9	17	D30.07.01_120917
	12		12	17	D30.07.01_121217	
	21	14	12	17	D30.07.01_141217	
		14	12	22	D30.07.01_141222	
		14	17	22	D30.07.01_141722	
	24	27	18	12	17	D30.07.01_181217
			18	12	22	D30.07.01_181222
			18	17	22	D30.07.01_181722
18			17	27	D30.07.01_181727	
		18	22	27	D30.07.01_182227	

D30.07.01

Bronz Burç / Bronze Guide Bush

Malzeme - Material : SAE 430B
Sertlik - Hardness : HB≥180

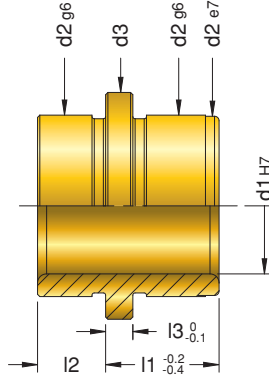


I3	d2	d3	d1	I2	I1	Sipariş Kodu / Order Code
6	26	29	20	17	22	D30.07.01_201722
			20	22	27	D30.07.01_202227
	28	31	22	17	22	D30.07.01_221722
			22	22	27	D30.07.01_222227
	30	33	24	17	22	D30.07.01_241722
			24	17	27	D30.07.01_241727
			24	22	27	D30.07.01_242227
			24	27	36	D30.07.01_242736
	38	41	30	22	27	D30.07.01_302227
			30	27	36	D30.07.01_302736
			30	27	46	D30.07.01_302736
			30	36	46	D30.07.01_303646
45	51	40	36	46	D30.07.01_403646	

D30.07.02

Bronz Burç / Bronze Guide Bush

Malzeme - Material : SAE 430B
Sertlik - Hardness : HB≥180

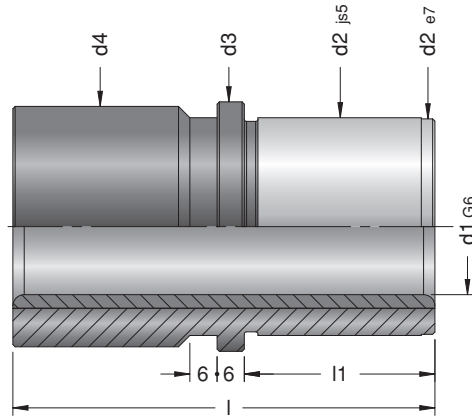
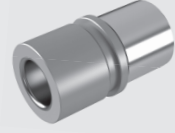


l3	d2	d3	d1	l2	l1	Sipariş Kodu/Order Code
5	32	36	24	9	17	D30.07.02_240917
			24	12	17	D30.07.02_241217
			24	6	20	D30.07.02_240620
5	44	48	36	12	17	D30.07.02_361217
			36	12	22	D30.07.02_361222
			36	17	22	D30.07.02_361722
			36	6	24	D30.07.02_360624
6	58	62	48	17	22	D30.07.02_481722
			48	17	27	D30.07.02_481727
			48	10	30	D30.07.02_481030

D32

Sinterli Burç / Guide Bush with Sintered

Malzeme - Material : 1.1191 (Ck45) / Sinter
Sertlik - Hardness : 52 ± 2 HRC
Isıl İşlem - Heat Treatment : İndüksiyon (Induction)

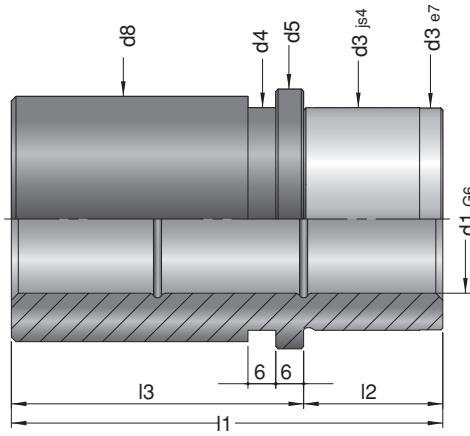
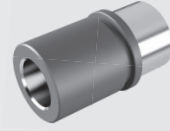


d2	d3	d4	d1	l	l1	Sipariş Kodu/Order Code
32	40	38	20	70	26	D32_20_7026
					36	D32_20_7036
40	47	45	25	80	26	D32_25_8026
					36	D32_25_8036
48	54	52	30	90	36	D32_30_9036
					46	D32_30_9046
58	64	62	40	100	36	D32_4010036
					46	D32_4010046
70	78	76	50	120	46	D32_5012046
					56	D32_5012056
85	93	91	63	150	56	D32_6315056
105	118	115	80	150	60	D32_8015060

D32.01

Sinterli Burç / Guide Bush with Sintered

Malzeme - Material : Çelik - Sinter / Steel - Sinter

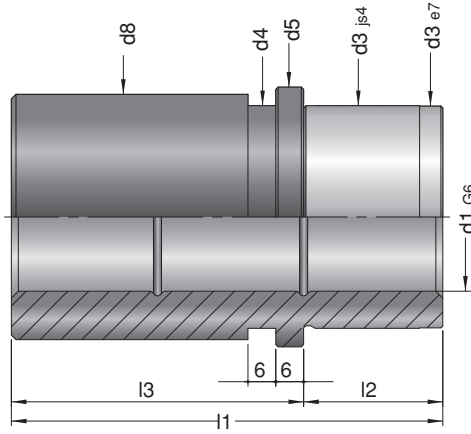
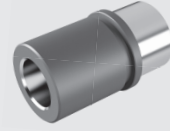


l3	d8	d5	d4	d3	l2	l1	d1	Sipariş Kodu/Order Code
36	39	40	32	32	23	59	19	D32.01_19 5923
							20	D32.01_20 5923
56	46	48	40	40		79	24	D32.01_24 7923
							25	D32.01_25 7923
63	53	56	48	48	30	93	30	D32.01_30 9330
							32	D32.01_32 9330
71	63	66	58	58	37	108	38	D32.01_3810837
							40	D32.01_4010837
80	77	80	70	70	47	127	48	D32.01_4812747
							50	D32.01_5012747
90	92	95	85	85	60	150	60	D32.01_6015060
							63	D32.01_6315060

D32.02

Sinterli Burç / Guide Bush with Sintered

Malzeme - Material : Çelik - Sinter / Steel - Sinter

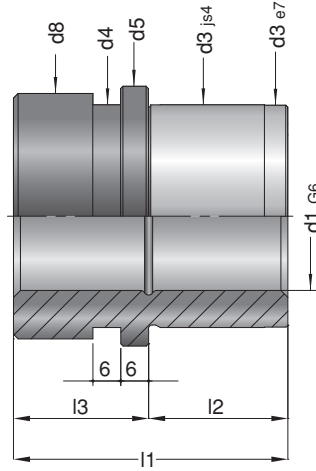
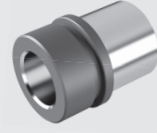


l3	d8	d5	d4	d3	l2	l1	d1	Sipariş Kodu/Order Code
50	46	48	40	40	30	80	24	D32.02_24 8030
							25	D32.02_25 8030
56	53	56	48	48	37	93	30	D32.02_30 9337
							32	D32.02_32 9337
63	63	66	58	58	47	110	38	D32.02_3811047
							40	D32.02_4011047
71	77	80	70	70	60	131	48	D32.02_4813160
							50	D32.02_5013160

D32.03

Sinterli Burç / Guide Bush with Sintered

Malzeme - Material : Çelik - Sinter / Steel - Sinter

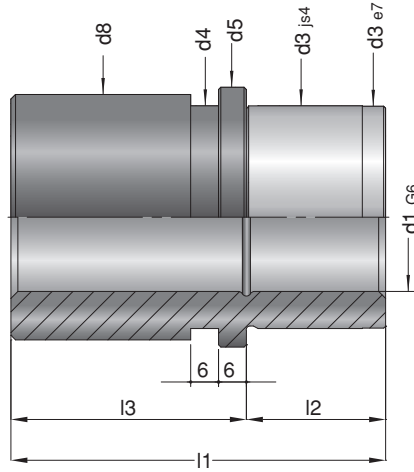
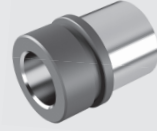


l3	d8	d5	d4	d3	l2	l1	d1	Sipariş Kodu/Order Code
25	46	48	40	40	30	55	24	D32.03_24 5530
							25	D32.03_25 5530
32	53	56	48	48	37	69	30	D32.03_30 6937
							32	D32.03_32 6937
							38	D32.03_38 7947
36	77	80	70	70	60	96	40	D32.03_40 7947
							48	D32.03_48 9660
							50	D32.03_50 9660

D32.04

Sinterli Burç / Guide Bush with Sintered

Malzeme - Material : Çelik - Sinter / Steel - Sinter

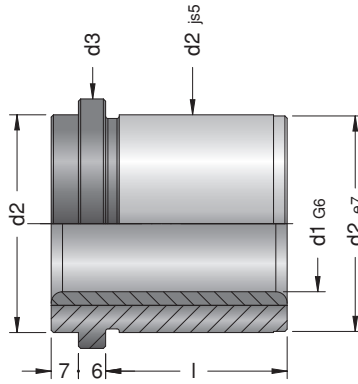
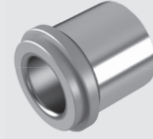


l3	d8	d5	d4	d3	l2	l1	d1	Sipariş Kodu/Order Code
20	39	40	32	32	23	43	19	D32.04_19 4323
							20	D32.04_20 4323
36	46	48	40	40		59	24	D32.04_24 5923
							25	D32.04_25 5923
45	53	56	48	48	30	75	30	D32.04_30 7530
							32	D32.04_32 7530
							38	D32.04_38 8237
50	77	80	70	70	47	97	40	D32.04_40 8237
							48	D32.04_48 9747
56	92	95	85	85	60	116	50	D32.04_50 9747
							60	D32.04_6011660
							63	D32.04_6311660

D33

Sinterli Burç / Guide Bush with Sintered

Malzeme - Material : 1.1191 (Ck45) / Sinter
Sertlik - Hardness : 52 ± 2 HRC
Isil İşlem - Heat Treatment : İndüksiyon (Induction)

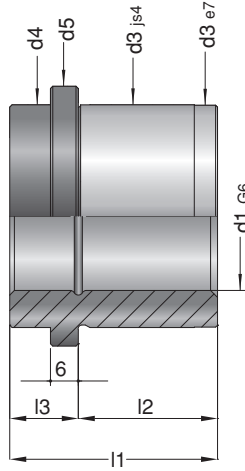
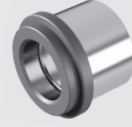


d3	d1	d2	l	Sipariş Kodu/Order Code
40	20	32	26	D33_20 3226
			36	D33_20 3236
47	25	40	26	D33_25 4026
			36	D33_25 4036
54	30	48	26	D33_30 4826
			36	D33_30 4836
64	40	58	36	D33_40 5836
			46	D33_40 5846
78	50	70	46	D33_50 7046
93	63	85	56	D33_63 8556
118	80	105	60	D33_8010560

D33.01

Sinterli Burç / Guide Bush with Sintered

Malzeme - Material : Çelik - Sinter / Steel - Sinter

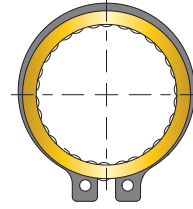
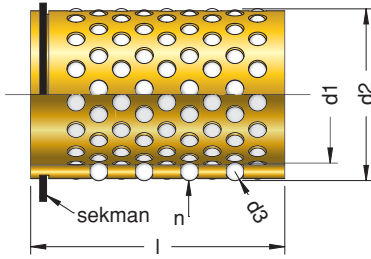


l3	d5	d4	d3	l2	l1	d1	Sipariş Kodu/Order Code
12	40	32	32	23	35	19	D33.01_193523
						20	D33.01_203523
	24	D33.01_243523					
	25	D33.01_253523					
15	66	58	58	37	52	30	D33.01_304230
						32	D33.01_324230
						38	D33.01_385237
18	80	70	70	47	65	40	D33.01_405237
						48	D33.01_486547
20	95	85	85	60	80	50	D33.01_506547
						60	D33.01_608060
						63	D33.01_638060

D60

Bilyalı Kafes / Ball Cage

Malzeme - Material : Ms58
Bilya Malzemesi - Ball Material : 100Cr6 (1.3505)
≈DIN 471 ≈DIN 5401

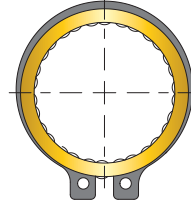
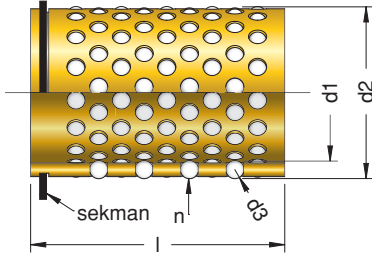


d2	d3	n	Bilya Adedi Number of balls	d1	l	Sipariş Kodu/Order Code
16	2	176	12	40	D60_12 40	
		272			D60_12 56	
21	3	140	15	45	D60_15 45	
		196		56	D60_15 56	
		238		71	D60_15 71	
22	3	140	16	45	D60_16 45	
		196		56	D60_16 56	
		238		71	D60_16 71	
24	3	176	18	45	D60_18 45	
		240		56	D60_18 56	
		272		71	D60_18 71	
25	3	180	19	45	D60_19 45	
		234		56	D60_19 56	
		306		71	D60_19 71	
		342		80	D60_19 80	
		414		95	D60_19 95	

D60

Bilyalı Kafes / Ball Cage

Malzeme - Material : Ms58
 Bilya Malzemesi - Ball Material : 100Cr6 (1.3505)
 ≈DIN 471 ≈DIN 5401

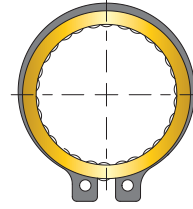
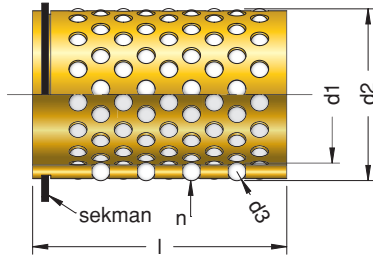
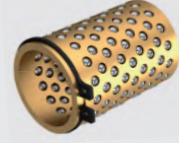


d2	d3	n Bilya Adedi Number of balls	d1	l	Sipariş Kodu/Order Code
26	3	180	20	45	D60_20_45
		234		56	D60_20_56
		306		71	D60_20_71
		342		80	D60_20_80
		414		95	D60_20_95
30	3	180	24	45	D60_24_45
		240		56	D60_24_56
		280		71	D60_24_71
		320		80	D60_24_80
		440		95	D60_24_95
		480		105	D60_24105
		560		120	D60_24120
31	3	180	25	45	D60_25_45
		240		56	D60_25_56
		280		71	D60_25_71
		320		80	D60_25_80
		440		95	D60_25_95
		480		105	D60_25105
		560		120	D60_25120

D60

Bilyalı Kafes / Ball Cage

Malzeme - Material : Ms58
Bilya Malzemesi - Ball Material : 100Cr6 (1.3505)
≈DIN 471 ≈DIN 5401

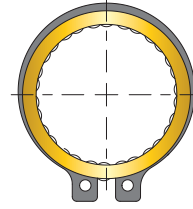
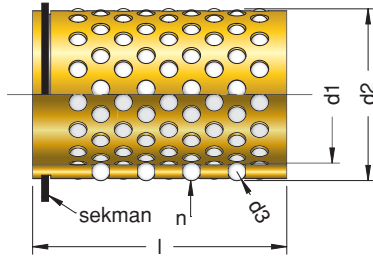


d2	d3	n	Bilya Adedi Number of balls	d1	l	Sipariş Kodu/Order Code
38	4	140	30	30	45	D60_30 45
		180			56	D60_30 56
		240			75	D60_30 75
		280			80	D60_30 80
		340			95	D60_30 95
		380			105	D60_30105
		420			120	D60_30120
		500			140	D60_30140
		40			4	140
180	56		D60_32 56			
240	75		D60_32 75			
280	80		D60_32 80			
340	95		D60_32 95			
380	105		D60_32105			
420	120		D60_32120			
500	140		D60_32140			

D60

Bilyalı Kafes / Ball Cage

Malzeme - Material : Ms58
 Bilya Malzemesi - Ball Material : 100Cr6 (1.3505)
 ≈DIN 471 ≈DIN 5401

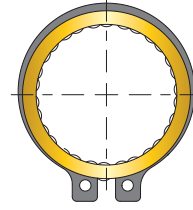
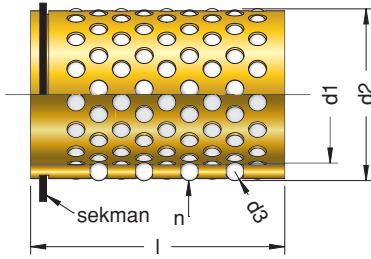


d2	d3	n Bilya Adedi Number of balls	d1	l	Sipariş Kodu/Order Code
46	4	216	38	56	D60_38 56
		288		71	D60_38 71
		336		80	D60_38 80
		408		95	D60_38 95
		456		105	D60_38105
		528		120	D60_38120
		624		140	D60_38140
		720		160	D60_38160
		48		4	216
288	71		D60_40 71		
336	80		D60_40 80		
408	95		D60_40 95		
456	105		D60_40105		
528	120		D60_40120		
624	140		D60_40140		
720	160		D60_40160		

D60

Bilyalı Kafes / Ball Cage

Malzeme - Material : Ms58
Bilya Malzemesi - Ball Material : 100Cr6 (1.3505)
≈DIN 471 ≈DIN 5401

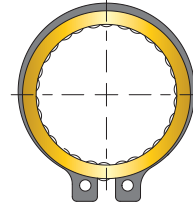
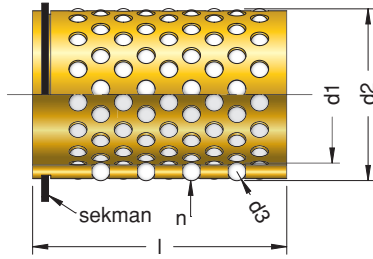
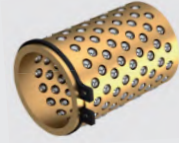


d2	d3	n Bilya Adedi Number of balls	d1	l	Sipariş Kodu/Order Code
56	4	360	48	71	D60_48_71
		390		80	D60_48_80
		480		95	D60_48_95
		540		105	D60_48105
		600		120	D60_48120
		720		140	D60_48140
		840		160	D60_48160
58	4	360	50	71	D60_50_71
		390		80	D60_50_80
		480		95	D60_50_95
		540		105	D60_50105
		600		120	D60_50120
		720		140	D60_50140
		840		160	D60_50160

D60

Bilyalı Kafes / Ball Cage

Malzeme - Material : Ms58
 Bilya Malzemesi - Ball Material : 100Cr6 (1.3505)
 ≈DIN 471 ≈DIN 5401

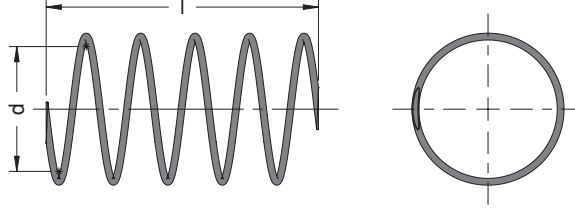
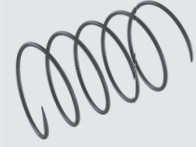


d2	d3	n Bilya Adedi Number of balls	d1	l	Sipariş Kodu/Order Code
68	4	504	60	85	D60_60_85
		558		95	D60_60_95
		612		105	D60_60105
		720		120	D60_60120
		828		140	D60_60140
		972		160	D60_60160
71	4	504	63	85	D60_63_85
		558		95	D60_63_95
		612		105	D60_63105
		720		120	D60_63120
		828		140	D60_63140
		972		160	D60_63160
92	6	286	80	120	D60_80120
		330		140	D60_80140
		374		160	D60_80160
		462		180	D60_80180
		506		200	D60_80200

D60.01

Bilyalı Kafes Tutucusu / Helical Spring for Ball Cage Retention

Malzeme - Material : Yay Çeliği - Spring Steel



Sipariş Kodu Örneği

Spiral Yay	=	D60.01_
Ø Kolon	=	19
Yay Boy	=	40
Sipariş Kodu	=	D60.01_19 40

Order Code Example

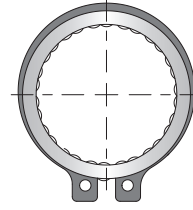
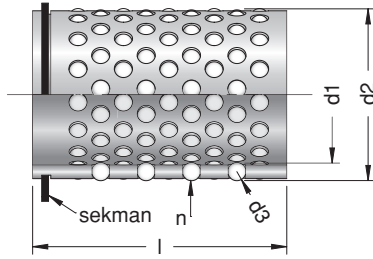
Helical Spring	=	D60.01_
Ø Pillar	=	19
Spring Length	=	40
Order Code	=	D60.01_19 40

d	l	Sipariş Kodu/Order Code
19	40-140	I 10 mm. aralıklarla I 10 mm. gradation
20	40-140	
24	40-180	
25	40-180	
30	50-230	
32	50-230	
38	60-230	
40	60-230	
48	70-280	
50	70-280	
60	80-250	
63	80-250	
80	120-250	

D61

Bilyalı Kafes / Ball Cage

Malzeme - Material : Alüminyum / Aluminium
Bilya Malzemesi - Ball Material : 100Cr6 (1.3505)

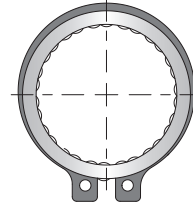
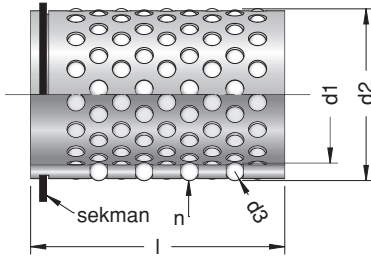


d2	d3	n	Bilya Adedi Number of balls	d1	l	Sipariş Kodu/Order Code
16	2	176	12	40	D61_12 40	
		272			56	D61_12 56
21	3	140	15	45	D61_15 45	
		196		56	D61_15 56	
		238		71	D61_15 71	
22	3	140	16	45	D61_16 45	
		196		56	D61_16 56	
		238		71	D61_16 71	
24	3	176	18	45	D61_18 45	
		240		56	D61_18 56	
		272		71	D61_18 71	
25	3	180	19	45	D61_19 45	
		234		56	D61_19 56	
		306		71	D61_19 71	
		342		80	D61_19 80	
		414		95	D61_19 95	

D61

Bilyalı Kafes / Ball Cage

Malzeme - Material : Alüminyum / Aluminium
Bilya Malzemesi - Ball Material : 100Cr6 (1.3505)

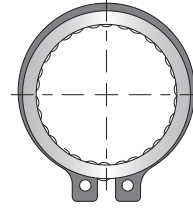
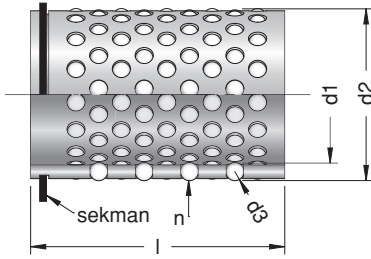


d2	d3	n Bilya Adedi Number of balls	d1	l	Sipariş Kodu/Order Code
26	3	180	20	45	D61_20_45
		234		56	D61_20_56
		306		71	D61_20_71
		342		80	D61_20_80
		414		95	D61_20_95
30	3	180	24	45	D61_24_45
		240		56	D61_24_56
		280		71	D61_24_71
		320		80	D61_24_80
		440		95	D61_24_95
		480		105	D61_24105
		560		120	D61_24120
31	3	180	25	45	D61_25_45
		240		56	D61_25_56
		280		71	D61_25_71
		320		80	D61_25_80
		440		95	D61_25_95
		480		105	D61_25105
		560		120	D61_25120

D61

Bilyalı Kafes / Ball Cage

Malzeme - Material : Alüminyum / Aluminium
Bilya Malzemesi - Ball Material : 100Cr6 (1.3505)

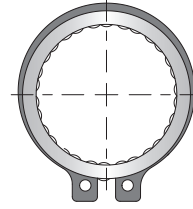
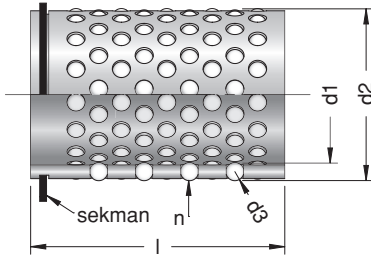


d2	d3	n	Bilya Adedi Number of balls	d1	l	Sipariş Kodu/Order Code
38	4	4	140	30	45	D61_30_45
			180		56	D61_30_56
			240		75	D61_30_75
			280		80	D61_30_80
			340		95	D61_30_95
			380		105	D61_30105
			420		120	D61_30120
			500		140	D61_30140
40	4	4	140	32	45	D61_32_45
			180		56	D61_32_56
			240		75	D61_32_75
			280		80	D61_32_80
			340		95	D61_32_95
			380		105	D61_32105
			420		120	D61_32120
			500		140	D61_32140

D61

Bilyalı Kafes / Ball Cage

Malzeme - Material : Alüminyum / Aluminium
Bilya Malzemesi - Ball Material : 100Cr6 (1.3505)

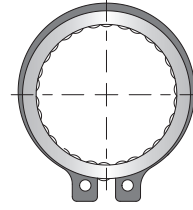
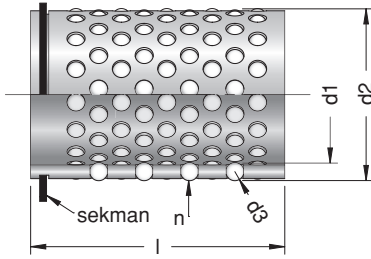


d2	d3	n	Bilya Adedi Number of balls	d1	l	Sipariş Kodu/Order Code
46	4	216	38	38	56	D61_38_56
		288			71	D61_38_71
		336			80	D61_38_80
		408			95	D61_38_95
		456			105	D61_38105
		528			120	D61_38120
		624			140	D61_38140
		720			160	D61_38160
48	4	216	40	40	56	D61_40_56
		288			71	D61_40_71
		336			80	D61_40_80
		408			95	D61_40_95
		456			105	D61_40105
		528			120	D61_40120
		624			140	D61_40140
		720			160	D61_40160

D61

Bilyalı Kafes / Ball Cage

Malzeme - Material : Alüminyum / Aluminium
Bilya Malzemesi - Ball Material : 100Cr6 (1.3505)

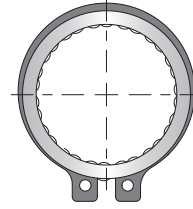
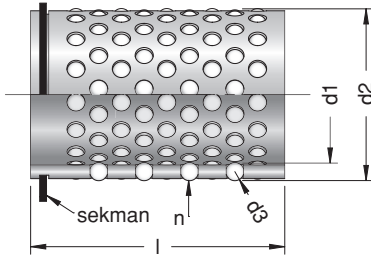


d2	d3	n Bilya Adedi Number of balls	d1	l	Sipariş Kodu/Order Code
56	4	360	48	71	D61_48_71
		390		80	D61_48_80
		480		95	D61_48_95
		540		105	D61_48105
		600		120	D61_48120
		720		140	D61_48140
		840		160	D61_48160
58	4	360	50	71	D61_50_71
		390		80	D61_50_80
		480		95	D61_50_95
		540		105	D61_50105
		600		120	D61_50120
		720		140	D61_50140
		840		160	D61_50160

D61

Bilyalı Kafes / Ball Cage

Malzeme - Material : Alüminyum / Aluminium
Bilya Malzemesi - Ball Material : 100Cr6 (1.3505)

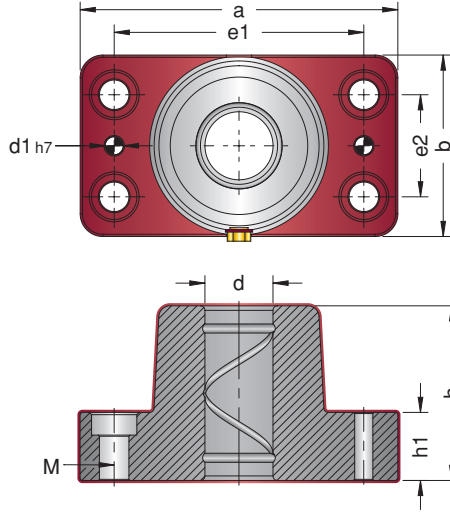


d2	d3	n	Bilya Adedi Number of balls	d1	l	Sipariş Kodu/Order Code
68	4	504	60	85	D61_60_85	
		558			D61_60_95	
		612			D61_60105	
		720			D61_60120	
		828			D61_60140	
		972			D61_60160	
71	4	504	63	85	D61_63_85	
		558			D61_63_95	
		612			D61_63105	
		720			D61_63120	
		828			D61_63140	
		972			D61_63160	
92	6	286	80	120	D61_80120	
		330			D61_80140	
		374			D61_80160	
		462			D61_80180	
		506			D61_80200	

D70.01

Döküm Blok / Guide Bearing

Malzeme - Material : GG25

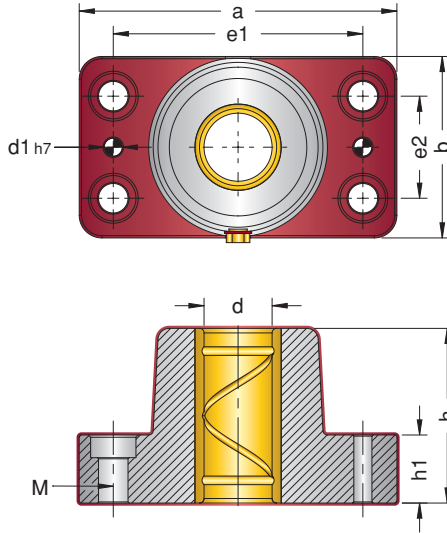
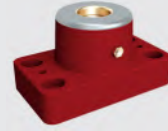


d1	h	h1	a	b	e1	e2	M	d	Sip. Kodu/Or. Code
10	77	30	130	80	95	45	12	40	D70.01_40
10	95	35	160	96	118	55	14	50	D70.01_50
12	120	35	180	110	132	62	16	63	D70.01_63
14	120	40	215	130	160	75	20	80	D70.01_80

D70.02

Bronzlu Döküm Blok / Guide Bearing with Bronze

Malzeme - Material : GG25 / Bronze

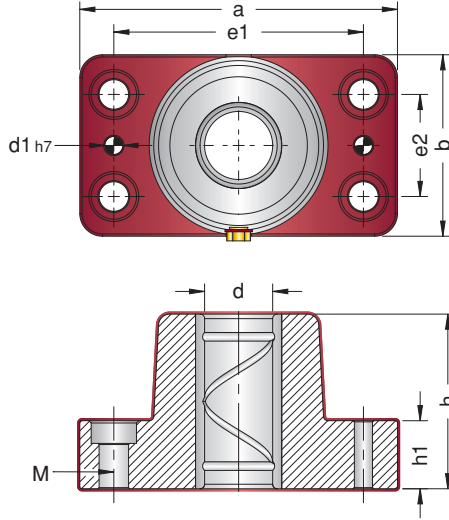


d1	h	h1	a	b	e1	e2	M	d	Sip. Kodu/Order Code
10	77	30	130	80	95	45	12	40	D70.02_40
10	95	35	160	96	118	55	14	50	D70.02_50
12	120	35	180	110	132	62	16	63	D70.02_63
14	120	40	215	130	160	75	20	80	D70.02_80

D70.03

Çelik Kaymalı Döküm Blok / Guide Bearing with Steel

Malzeme - Material : GG25 / 1.7131 (16MnCr5)
Sertlik - Hardness : / 62 ± 2 HRC
Isıl İşlem - Heat Treatment : Sementasyon (Case Hardened)

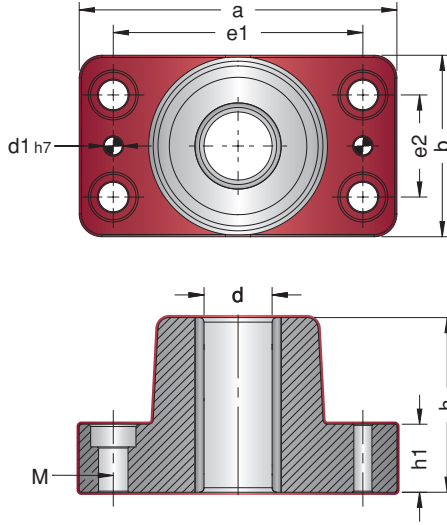
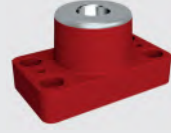


d1	h	h1	a	b	e1	e2	M	d	Sip. Kodu/Order Code
10	77	30	130	80	95	45	12	40	D70.03_40
10	95	35	160	96	118	55	14	50	D70.03_50
12	120	35	180	110	132	62	16	63	D70.03_63
14	120	40	215	130	160	75	20	80	D70.03_80

D70.04

Bilyalı Döküm Blok / Guide Bearing with Ball Cage

Malzeme - Material : GG25 / 1.305 (100Cr6)
Sertlik - Hardness : / 62 ± 2 HRC
Isıl İşlem - Heat Treatment : Sementasyon (Case Hardened)

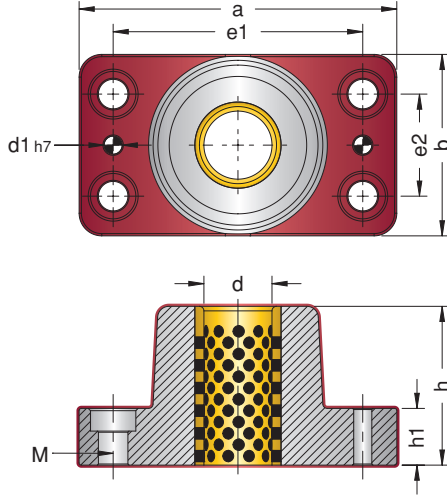
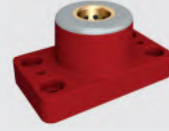


d1	h	h1	a	b	e1	e2	M	d	Sip. Kodu/Order Code
10	77	30	130	80	95	45	12	40	D70.04_40
10	95	35	160	96	118	55	14	50	D70.04_50
12	120	35	180	110	132	62	16	63	D70.04_63
14	120	40	215	130	160	75	20	80	D70.04_80

D70.05

Grafitli Döküm Blok / Guide Bearing Non-Lubricant

Malzeme - Material : GG25 / SAE 430B
Sertlik - Hardness : / HB≥180

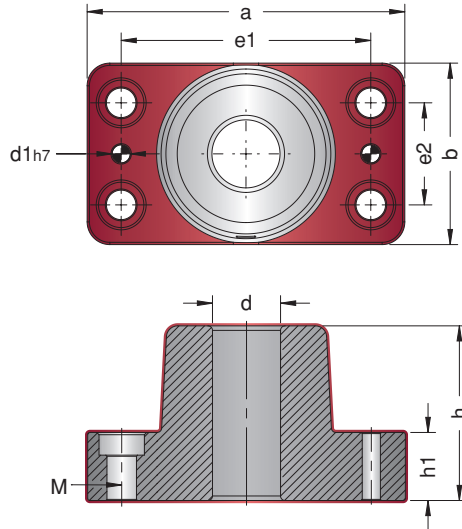
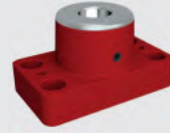


d1	h	h1	a	b	e1	e2	M	d	Sip. Kodu/Order Code
10	77	30	130	80	95	45	12	40	D70.05_40
10	95	35	160	96	118	55	14	50	D70.05_50
12	120	35	180	110	132	62	16	63	D70.05_63
14	120	40	215	130	160	75	20	80	D70.05_80

D70.10

Kolon Sabitleme Bloğu / Pillar Bearing

Malzeme - Material : GG25

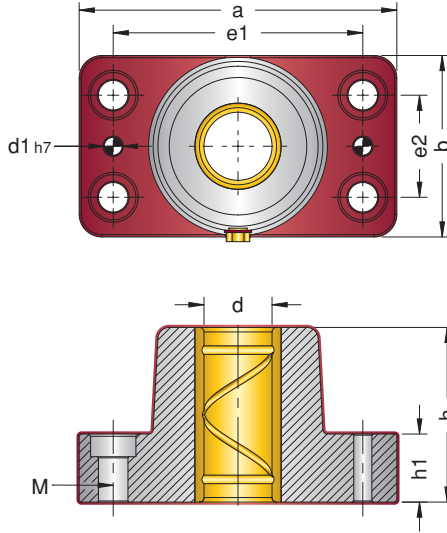
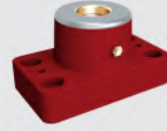


d1	h	h1	a	b	e1	e2	M	d	Sip. Kodu/Order Code
10	77	30	130	80	95	45	12	40	D70.10_40
10	95	35	160	96	118	55	14	50	D70.10_50
12	120	35	180	110	132	62	16	63	D70.10_63
14	120	40	215	130	160	75	20	80	D70.10_80

D71.02

Bronzlu Döküm Blok / Guide Bearing with Bronze

Malzeme - Material : GG25 / Bronze
Sertlik - Hardness : / HB \geq 180

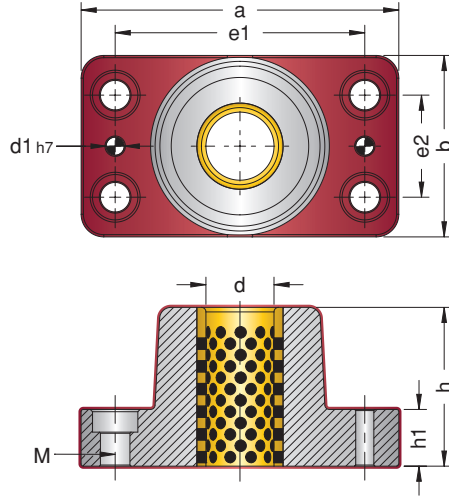
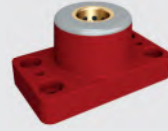


d1	h	h1	a	b	e1	e2	M	d	Sip. Kodu/Order Code
10	70	25	130	75	100	44	12	40	D71.02_40
10	85	25	155	90	125	60	12	50	D71.02_50

D71.05

Grafitli Döküm Blok / Guide Bearing Non-Lubricant

Malzeme - Material : GG25 / SAE 430B
Sertlik - Hardness : / HB \geq 180

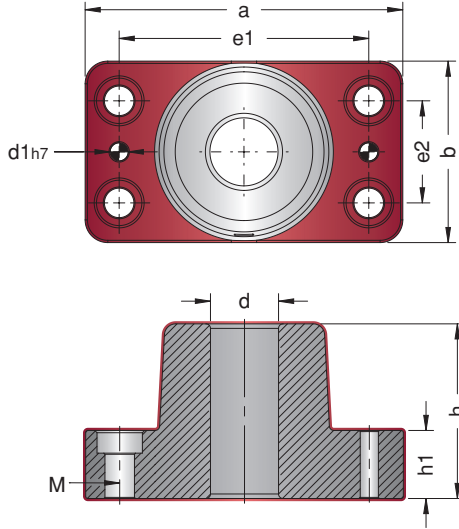
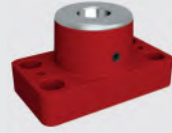


d1	h	h1	a	b	e1	e2	M	d	Sip. Kodu/Order Code
10	70	25	130	75	100	44	12	40	D71.05_40
10	85	25	155	90	125	60	12	50	D71.05_50

D71.10

Kolon Sabitleme Bloğu / Pillar Bearing

Malzeme - Material : GG25

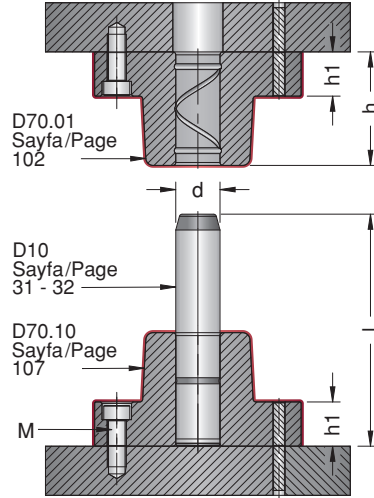
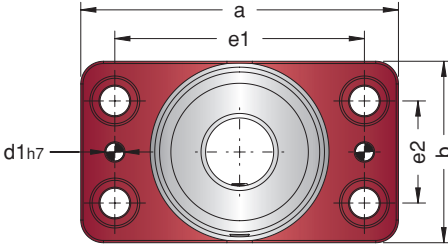


d1	h	h1	a	b	e1	e2	M	d	Sip. Kodu/Order Code
10	50	25	130	75	100	44	12	40	D71.10_40
10	70	25	155	90	125	60	12	50	D71.10_50

D70.011

Döküm Set / Guide Bearing Set

Malzeme - Material : GG25 / 1.1213 (Cf53)
Sertlik - Hardness : / 62± 2 HRC
Isıl İşlem - Heat Treatment : İndüksiyon (Induction)



D70.01
Sayfa/Page
102

D10
Sayfa/Page
31 - 32

D70.10
Sayfa/Page
107

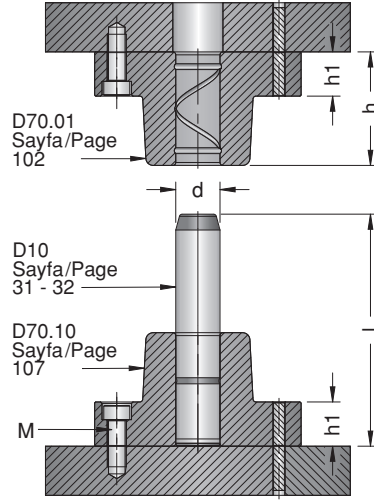
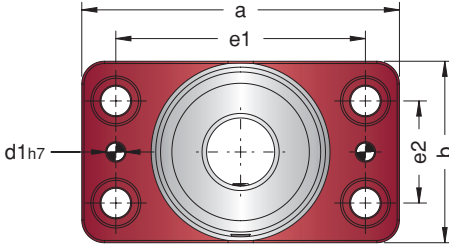
M

d1	h	h1	a	b	e1	e2	M	d	l	Sip. Kodu/Or. Code
10	77	30	130	80	95	45	12	40	180	D70.011_40180
									220	D70.011_40220
									260	D70.011_40260
									300	D70.011_40300
									355	D70.011_40355
									400	D70.011_40400
10	95	35	160	96	118	55	14	50	200	D70.011_50200
									240	D70.011_50240
									280	D70.011_50280
									315	D70.011_50315
									355	D70.011_50355
									400	D70.011_50400
									450	D70.011_50450

D70.011

Döküm Set / Guide Bearing Set

Malzeme - Material : GG25 / 1.1213 (Cf53)
Sertlik - Hardness : / 62± 2 HRC
Isıl İşlem - Heat Treatment : İndüksiyon (Induction)

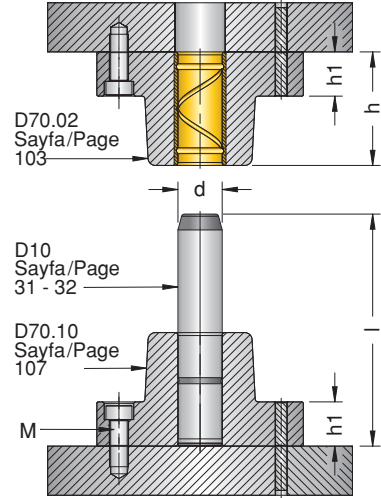
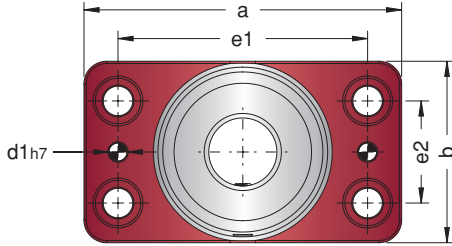


d1	h	h1	a	b	e1	e2	M	d	l	Sip. Kodu/Or. Code
12	120	35	180	110	132	62	16	63	240	D70.011_63240
									280	D70.011_63280
									315	D70.011_63315
									355	D70.011_63355
									400	D70.011_63400
									450	D70.011_63450
14	120	40	215	130	160	75	20	80	240	D70.011_80240
									280	D70.011_80280
									315	D70.011_80315
									355	D70.011_80355
									400	D70.011_80400
									450	D70.011_80450
									500	D70.011_80500

D70.021

Bronzlu Döküm Set / Guide Bearing Set with Bronze

Malzeme - Material : GG25 / Bronze / 1.1213 (Cf 53)
Sertlik - Hardness : / 62± 2 HRC
Isil İşlem - Heat Treatment : İndüksiyon (Induction)

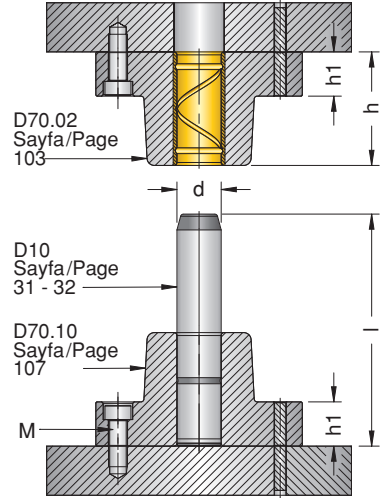
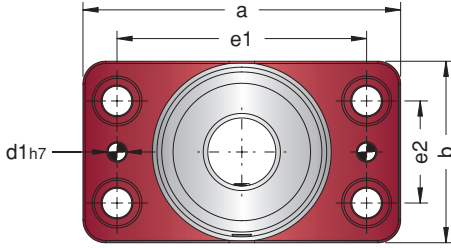


d1	h	h1	a	b	e1	e2	M	d	l	Sip. Kodu/Or. Code
10	77	30	130	80	95	45	12	40	180	D70.021_40180
									220	D70.021_40220
									260	D70.021_40260
									300	D70.021_40300
									355	D70.021_40355
									400	D70.021_40400
10	95	35	160	96	118	55	14	50	200	D70.021_50200
									240	D70.021_50240
									280	D70.021_50280
									315	D70.021_50315
									355	D70.021_50355
									400	D70.021_50400
									450	D70.021_50450

D70.021

Bronzlu Döküm Set / Guide Bearing Set with Bronze

Malzeme - Material : GG25 / Bronze / 1.1213 (Cf 53)
Sertlik - Hardness : / 62± 2 HRC
Isıl İşlem - Heat Treatment : İndüksiyon (Induction)

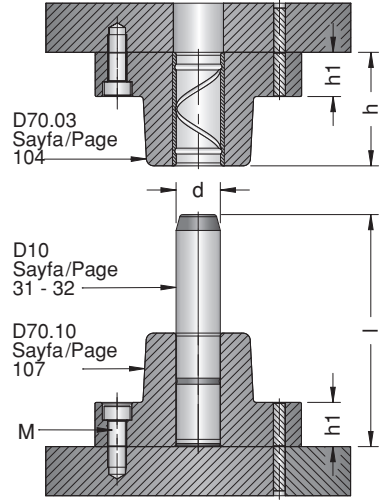
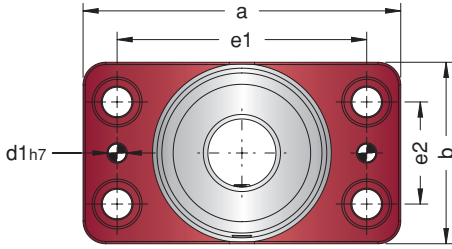


d1	h	h1	a	b	e1	e2	M	d	l	Sip. Kodu/Or. Code
12	120	35	180	110	132	62	16	63	240	D70.021_63240
									280	D70.021_63280
									315	D70.021_63315
									355	D70.021_63355
									400	D70.021_63400
									450	D70.021_63450
14	120	40	215	130	160	75	20	80	240	D70.021_80240
									280	D70.021_80280
									315	D70.021_80315
									355	D70.021_80355
									400	D70.021_80400
									450	D70.021_80450
									500	D70.021_80500

D70.031

Çelik Kaymalı Döküm Set / Guide Bearing Set with Steel

Malzeme - Material : GG25 / 1.7131 (16MnCr5) / 1.1213 (Cf 53)
Sertlik - Hardness : / 62± 2 HRC / 62± 2 HRC
Isıl İşlem - Heat Treatment : Sementasyon (Case Hardened) / İndüksiyon (Induction)

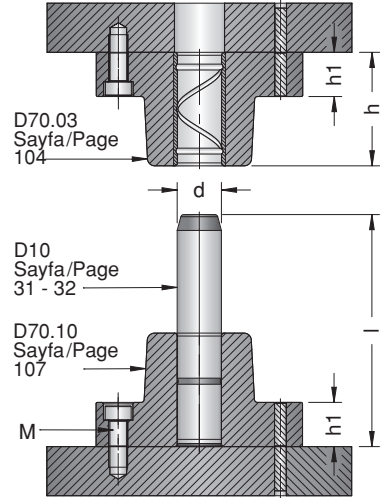
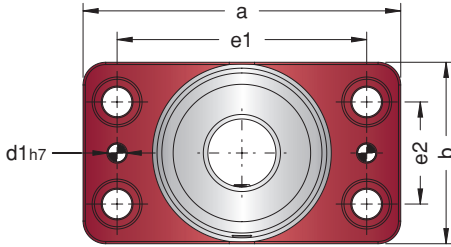


d1	h	h1	a	b	e1	e2	M	d	l	Sip. Kodu/Or. Code
10	77	30	130	80	95	45	12	40	180	D70.031_40180
									220	D70.031_40220
									260	D70.031_40260
									300	D70.031_40300
									355	D70.031_40355
									400	D70.031_40400
10	95	35	160	96	118	55	14	50	200	D70.031_50200
									240	D70.031_50240
									280	D70.031_50280
									315	D70.031_50315
									355	D70.031_50355
									400	D70.031_50400
450	D70.031_50450									

D70.031

Çelik Kaymalı Döküm Set / Guide Bearing Set with Steel

Malzeme - Material : GG25 / 1.7131 (16MnCr5) / 1.1213 (Cf 53)
 Sertlik - Hardness : / 62± 2 HRC / 62± 2 HRC
 Isıl İşlem - Heat Treatment : Sementasyon (Case Hardened) / İndüksiyon (Induction)

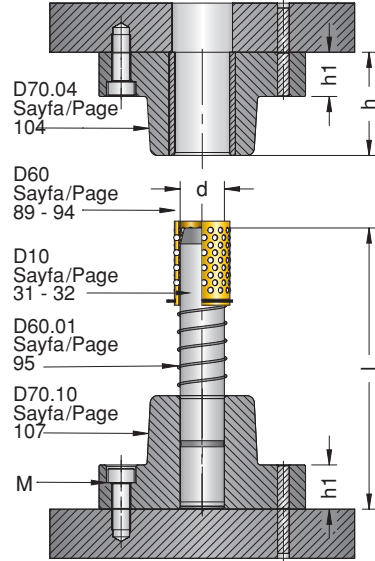
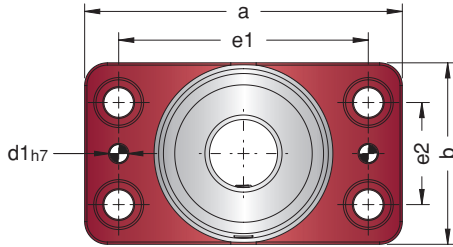


d1	h	h1	a	b	e1	e2	M	d	l	Sip. Kodu/Or. Code
12	120	35	180	110	132	62	16	63	240	D70.031_63240
									280	D70.031_63280
									315	D70.031_63315
									355	D70.031_63355
									400	D70.031_63400
									450	D70.031_63450
14	120	40	215	130	160	75	20	80	240	D70.031_80240
									280	D70.031_80280
									315	D70.031_80315
									355	D70.031_80355
									400	D70.031_80400
									450	D70.031_80450
									500	D70.031_80500

D70.041

Bilyalı Döküm Set / Guide Bearing Set with Ball Cage

Malzeme - Material : GG25 / 1.3505 (100Cr6) / 1.1213 (Cf 53)
Sertlik - Hardness : / 62± 2 HRC / 62± 2 HRC
Isıl İşlem - Heat Treatment : Sementasyon (Case Hardened) / İndüksiyon (Induction)

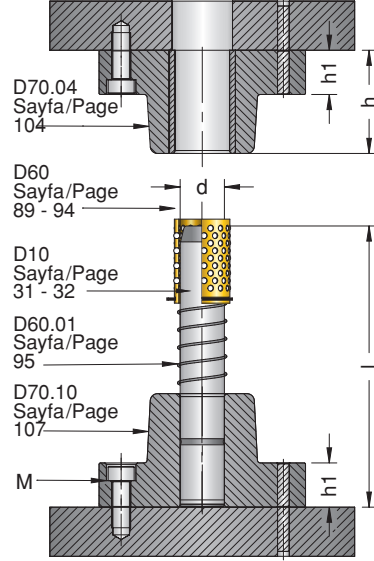
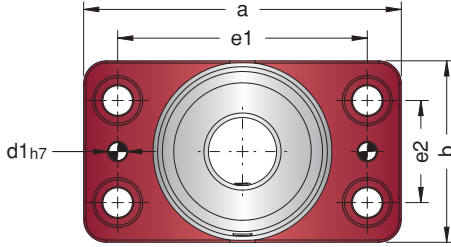


d1	h	h1	a	b	e1	e2	M	d	l	Sip. Kodu/Or. Code
10	77	30	130	80	95	45	12	40	180	D70.041_40180
									220	D70.041_40220
									260	D70.041_40260
									300	D70.041_40300
									355	D70.041_40355
									400	D70.041_40400
10	95	35	160	96	118	55	14	50	200	D70.041_50200
									240	D70.041_50240
									280	D70.041_50280
									315	D70.041_50315
									355	D70.041_50355
									400	D70.041_50400
450	D70.041_50450									

D70.041

Bilyalı Döküm Set / Guide Bearing Set with Ball Cage

Malzeme - Material : GG25 / 1.3505 (100Cr6) / 1.1213 (Cf 53)
 Sertlik - Hardness : / 62± 2 HRC / 62± 2 HRC
 Isıl İşlem - Heat Treatment : Sementasyon (Case Hardened) / İndüksiyon (Induction)

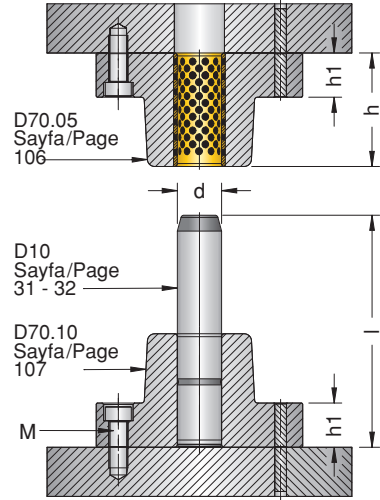
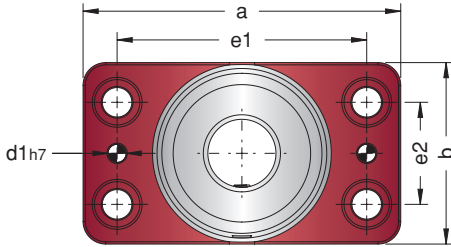


d1	h	h1	a	b	e1	e2	M	d	l	Sip. Kodu/Or. Code
12	120	35	180	110	132	62	16	63	240	D70.041_63240
									280	D70.041_63280
									315	D70.041_63315
									355	D70.041_63355
									400	D70.041_63400
									450	D70.041_63450
14	120	40	215	130	160	75	20	80	240	D70.041_80240
									280	D70.041_80280
									315	D70.041_80315
									355	D70.041_80355
									400	D70.041_80400
									450	D70.041_80450
									500	D70.041_80500

D70.051

Grafitli Döküm Set / Guide Bearing Set Non-Lubricant

Malzeme - Material : GG25 / SAE 430B / 1.1213 (Cf 53)
Sertlik - Hardness : / HB≥180 / 62± 2 HRC
Isıl İşlem - Heat Treatment : Sementasyon (Case Hardened) / İndüksiyon (Induction)

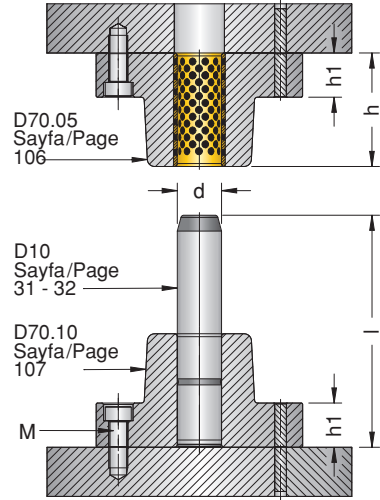
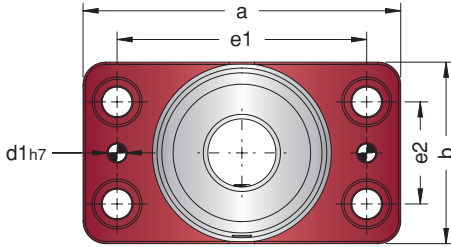


d1	h	h1	a	b	e1	e2	M	d	l	Sip. Kodu/Or. Code
10	77	30	130	80	95	45	12	40	180	D70.051_40180
									220	D70.051_40220
									260	D70.051_40260
									300	D70.051_40300
									355	D70.051_40355
									400	D70.051_40400
10	95	35	160	96	118	55	14	50	200	D70.051_50200
									240	D70.051_50240
									280	D70.051_50280
									315	D70.051_50315
									355	D70.051_50355
									400	D70.051_50400
450	D70.051_50450									

D70.051

Grafitli Döküm Set / Guide Bearing Set Non-Lubricant

Malzeme - Material : GG25 / SAE 430B / 1.1213 (Cf 53)
Sertlik - Hardness : / HB≥180 / 62± 2 HRC
Isıl İşlem - Heat Treatment : Sementasyon (Case Hardened) / İndüksiyon (Induction)

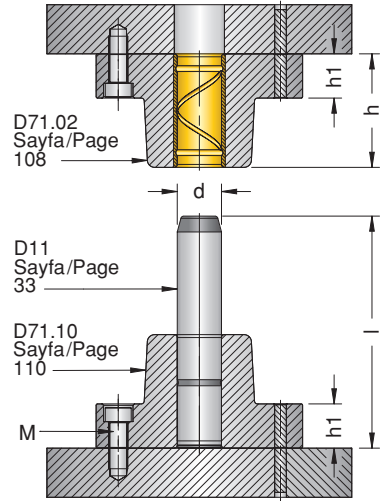
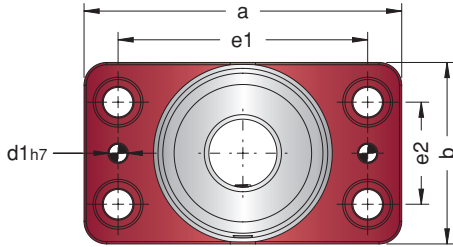


d1	h	h1	a	b	e1	e2	M	d	l	Sip. Kodu/Or. Code
12	120	35	180	110	132	62	16	63	240	D70.051_63240
									280	D70.051_63280
									315	D70.051_63315
									355	D70.051_63355
									400	D70.051_63400
									450	D70.051_63450
14	120	40	215	130	160	75	20	80	240	D70.051_80240
									280	D70.051_80280
									315	D70.051_80315
									355	D70.051_80355
									400	D70.051_80400
									450	D70.051_80450
									500	D70.051_80500

D71.021

Bronzlu Döküm Set / Guide Bearing Set with Bronze

Malzeme - Material : GG25 / Bronze / 1.1213 (Cf 53)
Sertlik - Hardness : / 62± 2 HRC
Isil İşlem - Heat Treatment : İndüksiyon (Induction)

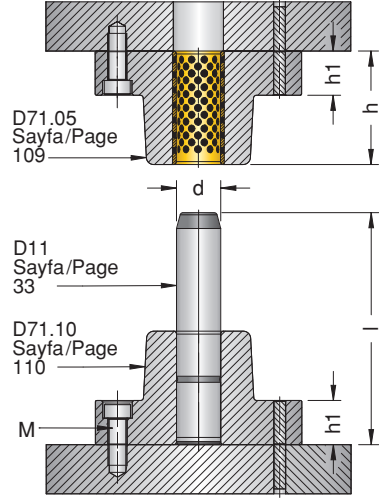
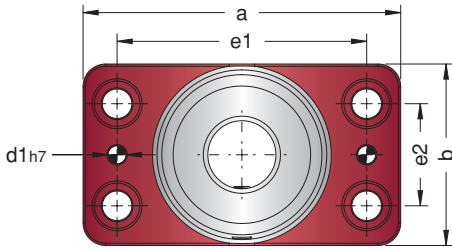


d1	h	h1	a	b	e1	e2	M	d	l	Sip. Kodu/Or. Code
10	70	25	130	75	100	44	12	40	160	D71.021_40160
									180	D71.021_40180
									200	D71.021_40200
									225	D71.021_40225
									250	D71.021_40250
									280	D71.021_40280
10	50	25	130	75	100	44	12	40		D71.10_40
10	85	25	155	90	125	60	12	50	160	D71.021_50160
									180	D71.021_50180
									200	D71.021_50200
									225	D71.021_50225
									250	D71.021_50250
									280	D71.021_50280
									315	D71.021_50315
10	70	25	155	90	125	60	12	50		D71.10_50

D71.051

Grafitli Döküm Set / Guide Bearing Set Non-Lubricant

Malzeme - Material : GG25 / SAE 430B / 1.1213 (Cf 53)
Sertlik - Hardness : / HB≥180 / 62± 2 HRC
Isıl İşlem - Heat Treatment : / İndüksiyon (Induction)

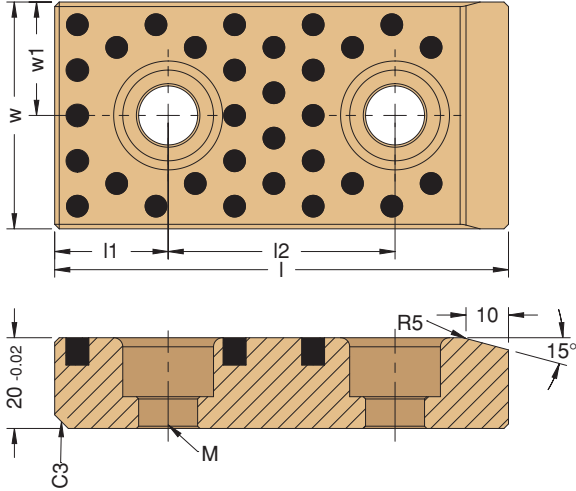


d1	h	h1	a	b	e1	e2	M	d	l	Sip. Kodu/Or. Code
10	70	25	130	75	100	44	12	40	160	D71.051_40160
									180	D71.051_40180
									200	D71.051_40200
									225	D71.051_40225
									250	D71.051_40250
									280	D71.051_40280
10	50	25	130	75	100	44	12	40	D71.10_40	
10	85	25	155	90	125	60	12	50	160	D71.051_50160
									180	D71.051_50180
									200	D71.051_50200
									225	D71.051_50225
									250	D71.051_50250
									280	D71.051_50280
315	D71.051_50315									
10	70	25	155	90	125	60	12	50	D71.10_50	

D80.01

Grafitli Sürtünme Plakası / Wear Plate With Graphite Insert

Malzeme - Material : SAE 430B / Grafit
Sertlik - Hardness : HB≥180
≈ISO 9183-1

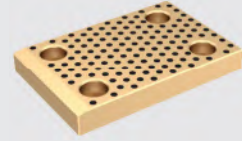


VW/AUDI 39D863	FORD WDX 1365	OPEL 3425	w1	l1	l2	M	w	l	Sipariş Kodu Order Code	
12			25	25	30	M8	50	80	D80.01_ 50 80	
13	01050100-Y	F33 04 0000			50	M12		100	D80.01_ 50100	
14		F33 04 0001			75	125		D80.01_ 50125		
15	01050160-Y	F33 04 0002			110	160		D80.01_ 50160		
16	01050200-Y	F33 04 0003			150	200		D80.01_ 50200		
22			40	25	30	M12	80	80	D80.01_ 80 80	
23	01080100-Y	F33 04 0004			50			100	D80.01_ 80100	
24		F33 04 0005			75			125	D80.01_ 80125	
25	01080160-Y	F33 04 0006			110			160	D80.01_ 80160	
26	01080200-Y	F33 04 0007			150			200	D80.01_ 80200	
	01080250-Y				40			170	250	D80.01_ 80250
	01080315-Y							235	315	D80.01_ 80315
33	01100100-Y	F33 04 0010	50	25	50	M12	100	100	D80.01_ 100100	
34	01100125-Y	F33 04 0011			75			125	D80.01_ 100125	
35	01100160-Y	F33 04 0012			110			160	D80.01_ 100160	
36	01100200-Y	F33 04 0013			150			200	D80.01_ 100200	
	01100250-Y				40			170	250	D80.01_ 100250
	01100315-Y							235	315	D80.01_ 100315

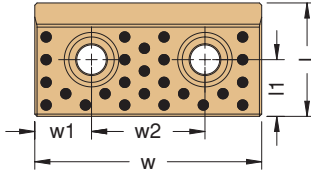
D80.02

Grafitli Sürtünme Plakası / Wear Plate With Graphite Insert

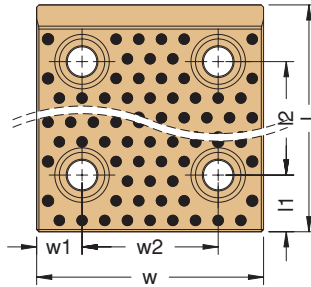
Malzeme - Material : SAE 430B / Grafit
Sertlik - Hardness : HB≥180



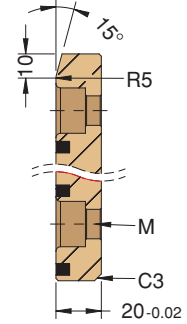
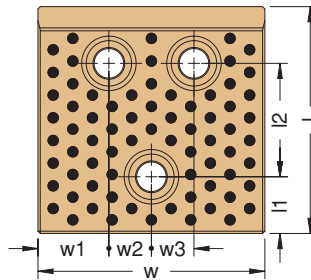
Form A



Form B



Form C



VW/AUDI 39D863	FORD WDX 1365	OPEL 3425	w1	w2	w3	I1	I2	M	Form	w	l	Sipariş Kodu Order Code
21			25	30		25		M8	A	80	50	D80.02_80 50
31	01100050-Y	F33 04 0008	25	50		25		M12	A	100	50	D80.02_100 50
32		F33 04 0009				40				100	80	D80.02_100 80
41			25	75		25		M12	A	125	50	D80.02_125 50
42		F33 04 0014				40				125	80	D80.02_125 80
43	01125100-Y	F33 04 0015		37.5	37.5	25	50		C	125	100	D80.02_125100
44		F33 04 0016					75			125	125	D80.02_125125
45	01125160-Y	F33 04 0017					110			125	160	D80.02_125160
46	01125200-Y						150			125	200	D80.02_125200
	01125250-Y					40	170			125	250	D80.02_125250
	01125315-Y						235			125	315	D80.02_125315
51			25	110		25		M12	A	160	50	D80.02_160 50
52						40				160	80	D80.02_160 80
53	01160100-Y	F33 04 0018		55	55	25	50		C	160	100	D80.02_160100
54		F33 04 0019					75			160	125	D80.02_160125
55	01160160-Y	F33 04 0020					110			160	160	D80.02_160160
56	01160200-Y						150			160	200	D80.02_160200
	01160250-Y			110		40	170		B	160	250	D80.02_160250
	01160315-Y						235			160	315	D80.02_160315
	01160250-Y			55	55		170		C	160	250	D80.02_160250.01
	01160315-Y						235			160	315	D80.02_160315.01

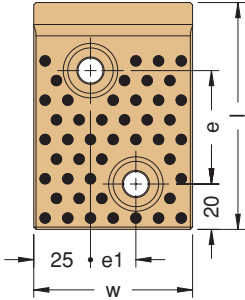
D80.03

Grafitli Sürtünme Plakası / Wear Plate With Graphite Insert

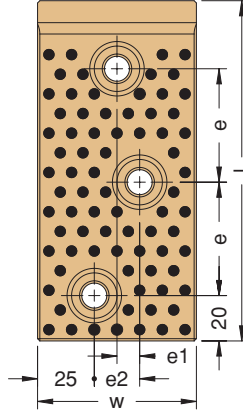
Malzeme - Material : SAE 430B / Grafit
Sertlik - Hardness : HB≥180



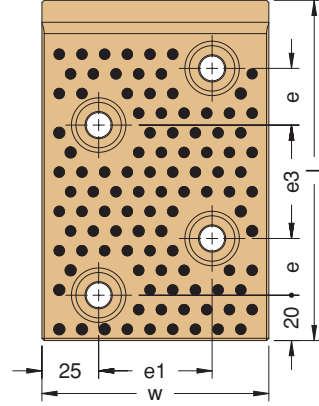
Form A



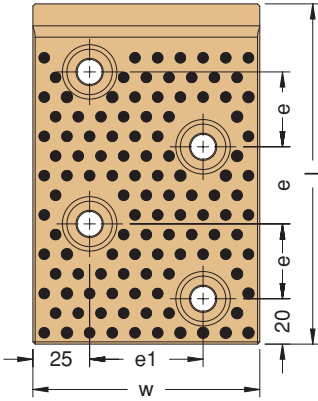
Form B



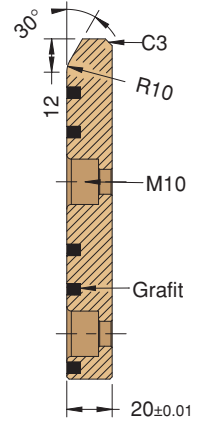
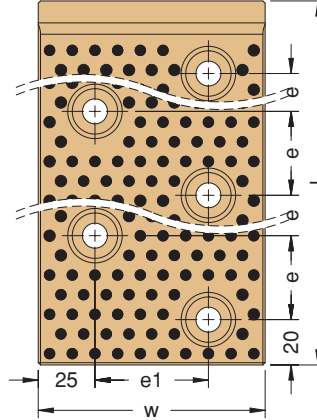
Form C



Form D



Form E



PSA Mabec Code	RENAULT Mabec Code	e	e1	e2	e3	Form	w	l	Sipariş Kodu Order Code
Z000 166 214	R100 092 843	50	20			A	70	100	D80.03_ 70100
Z000 166 216	R100 092 844		10	20		B		150	D80.03_ 70150
Z000 166 221	R100 092 845		20			D		200	D80.03_ 70200
Z000 166 217	R100 092 883	25	50		50	C	100	150	D80.03_100150
Z000 166 222	R100 092 884	50	50			D		200	D80.03_100200
Z000 166 225	R100 092 885		50			E		250	D80.03_100250
Z000 166 223	R100 092 890	50	100			D	150	200	D80.03_150200
Z000 166 226	R100 092 893		100			E		250	D80.03_150250

D80.03

Grafitli Sürtünme Plakası / Wear Plate With Graphite Insert

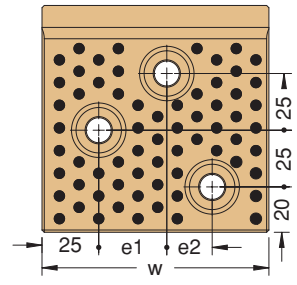
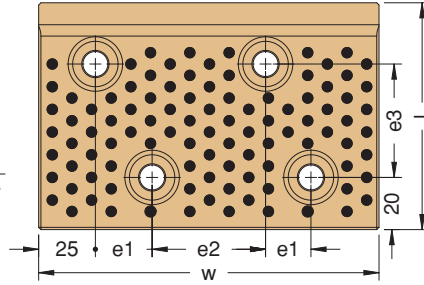
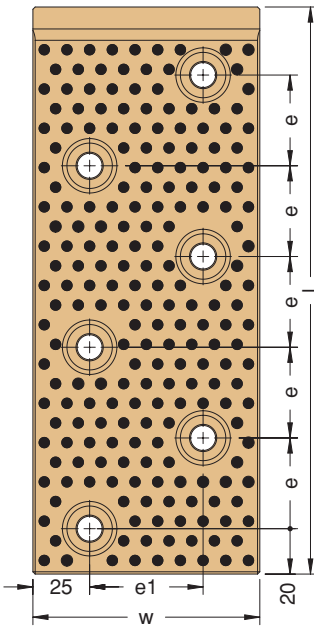
Malzeme - Material : SAE 430B / Grafit
Sertlik - Hardness : HB≥180



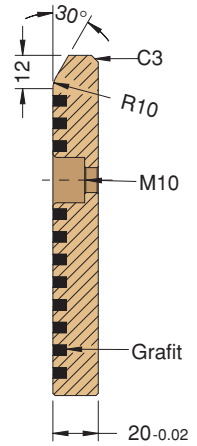
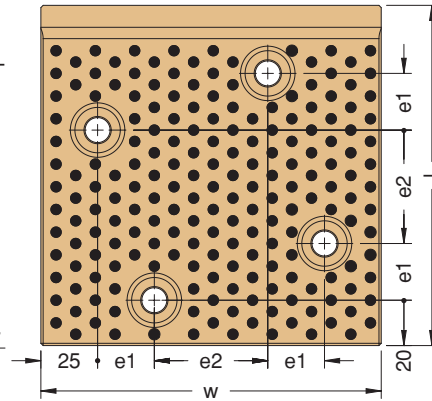
Form F

Form G

Form L



Form H

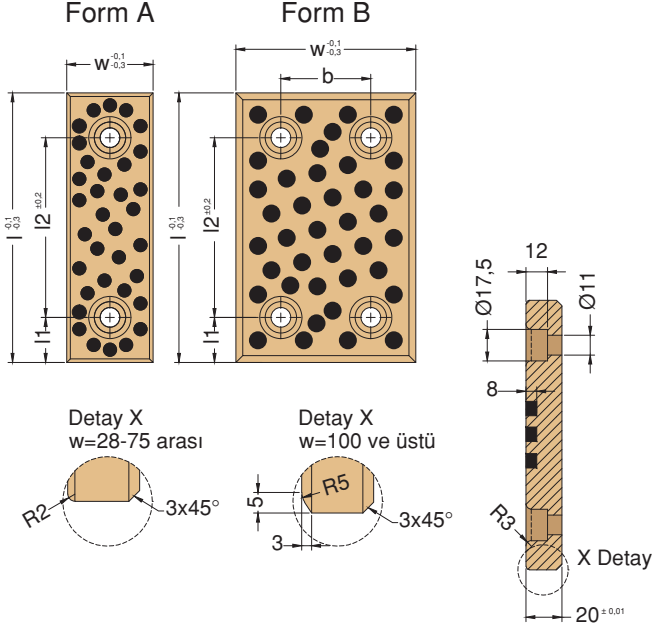


PSA Mabec Code	RENAULT Mabec Code	e	e1	e2	e3	Form	w	l	Sipariş Kodu Order Code
Z000 166 215	R100 092 846		30	20		L	100	100	D80.03_100100
Z000 166 227	R100 092 886	50	50			F		300	D80.03_100300
Z000 166 218	R100 092 887		25	50	50	G	150	100	D80.03_150100
Z000 166 219	R100 092 888		25	50		H		150	D80.03_150150
Z000 166 228	R100 092 894	50	100			F	200	300	D80.03_150300
Z000 166 224	R100 092 895		50	50	50	G		100	D80.03_200100

D80.04 **NEW**

Grafitli Sürtünme Plakası / Wear Plate With Graphite Insert

Malzeme - Material : SAE 430B / Grafit
Sertlik - Hardness : HB≥180

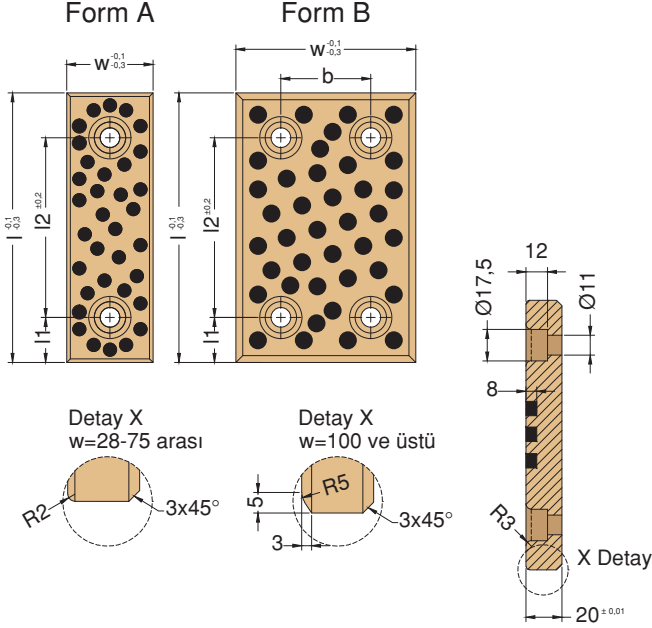


Form	b	l1	l2	w	l	Sipariş Kodu / Order Code
A	-	15	45	28	75	D80.04_ 28 75
A	-	25	50	28	100	D80.04_ 28100
A	-	25	100	28	150	D80.04_ 28150
A	-	15	45	38	75	D80.04_ 38 75
A	-	25	50	38	100	D80.04_ 38100
A	-	25	100	38	150	D80.04_ 38150
A	-	25	150	38	200	D80.04_ 38200
A	-	15	45	48	75	D80.04_ 48 75
A	-	25	50	48	100	D80.04_ 48100
A	-	25	75	48	125	D80.04_ 48125
A	-	25	100	48	150	D80.04_ 48150
A	-	25	150	48	200	D80.04_ 48200
A	-	15	45	58	75	D80.04_ 58 75
A	-	25	50	58	100	D80.04_ 58100
A	-	25	100	58	150	D80.04_ 58150
A	-	15	45	75	75	D80.04_ 75 75
A	-	25	50	75	100	D80.04_ 75100
A	-	25	75	75	125	D80.04_ 75125
A	-	25	100	75	150	D80.04_ 75150
A	-	25	150	75	200	D80.04_ 75200

D80.04 NEW

Grafitli Sürtünme Plakası / Wear Plate With Graphite Insert

Malzeme - Material : SAE 430B / Grafit
Sertlik - Hardness : HB≥180

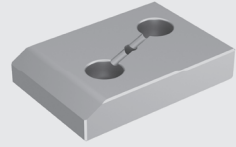


Form	b	l1	l2	w	l	Sipariş Kodu / Order Code
B	50	25	50	100	100	D80.04_100100
B	50	25	75	100	125	D80.04_100125
B	50	25	100	100	150	D80.04_100150
B	50	25	150	100	200	D80.04_100200
B	50	25	200	100	250	D80.04_100250
B	50	25	250	100	300	D80.04_100300
B	50	25	75	125	125	D80.04_125125
B	50	25	100	125	150	D80.04_125150
B	50	25	150	125	200	D80.04_125200
B	50	25	200	125	250	D80.04_125250
B	50	25	250	125	300	D80.04_125300
B	50	25	300	125	350	D80.04_125350
B	100	25	100	150	150	D80.04_150150
B	100	25	150	150	200	D80.04_150200
B	100	25	200	150	250	D80.04_150250
B	100	25	250	150	300	D80.04_150300
B	100	25	300	150	350	D80.04_150350
B	150	25	150	200	200	D80.04_200200
B	150	25	200	200	250	D80.04_200250
B	150	25	250	200	300	D80.04_200300
B	150	25	300	200	350	D80.04_200350

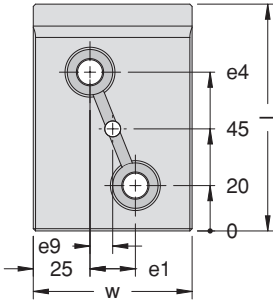
D80.15

Çelik Sürtünme Plakası / Sliding Pads

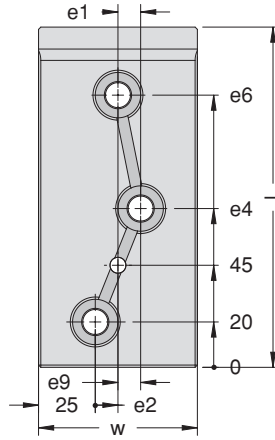
Malzeme - Material : Çelik / Steel
Sertlik - Hardness : 62 ± 2 HRC
CNOMO



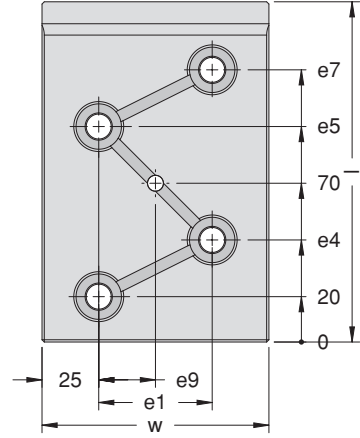
Form A



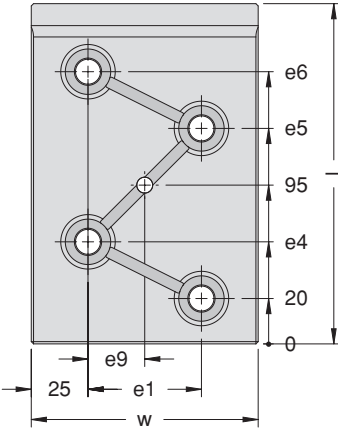
Form B



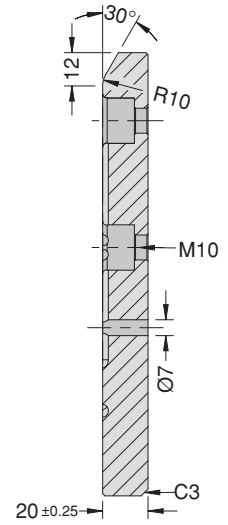
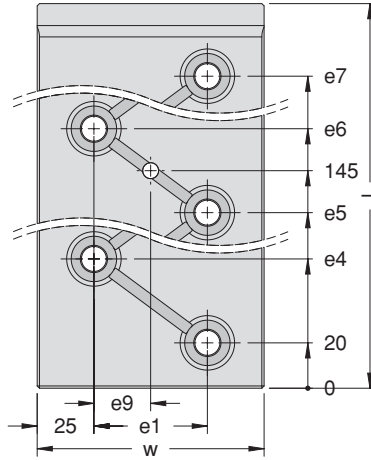
Form C



Form D



Form E

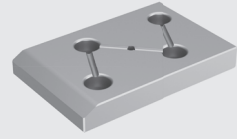


PSA Mabec Code	RENAULT Mabec Code	e1	e2	e4	e5	e6	e7	e9	Form	w	l	Sipariş Kodu Order Code
Z000166213	P446625854	20		70				10	A	70	100	D80.15_ 70100
P446626558	P446626558	10	10		120			10	B		150	D80.15_ 70150
P446627059	P446627059	20				170		10	D		200	D80.15_ 70200
P446626559	P446626559	50		45	95	120		25	C	100	150	D80.15_ 100150
P446627060	P446627060			70	120	170		25	D		200	D80.15_ 100200
P446627454	P446627454						220	25	E		250	D80.15_ 100250
P446627061	P446627061	100		70	120	170		50	D	150	200	D80.15_ 150200
P446627455	P446627455	100					220	50	E		250	D80.15_ 150250

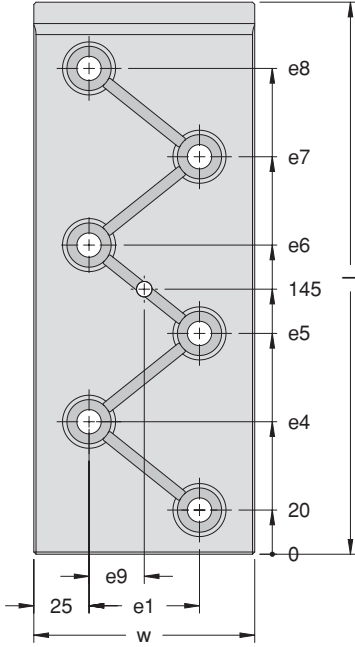
D80.15

Çelik Sürtünme Plakası / Sliding Pads

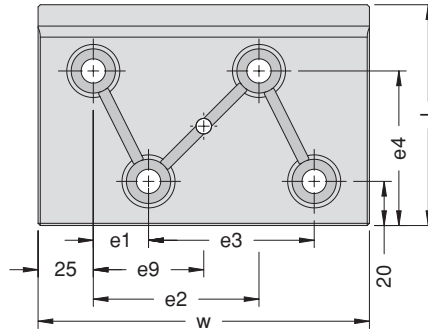
Malzeme - Material : Çelik / Steel
Sertlik - Hardness : 62 ± 2 HRC
CNOMO



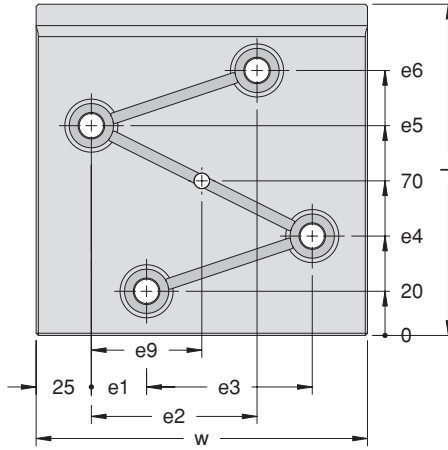
Form F



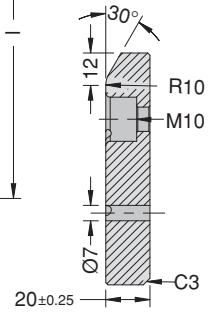
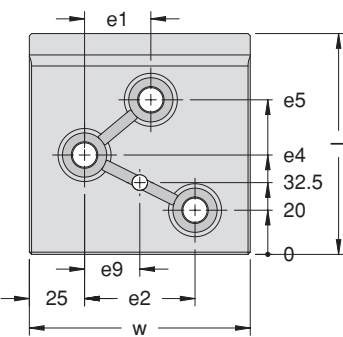
Form H



Form G



Form L

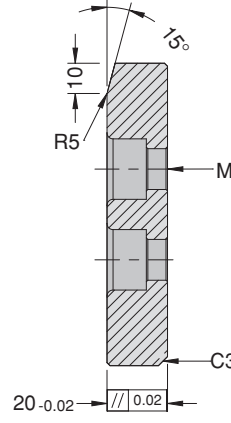
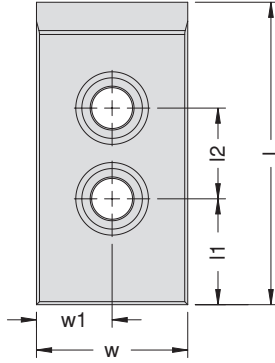
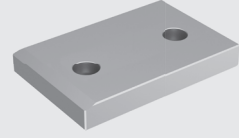


PSA Mabec Code	RENAULT Mabec Code	e1	e2	e3	e4	e5	e6	e7	e8	e9	Form	w	l	Sipariş Kodu Order Code
P446625855	P446625855	30	50		45	70				25	L	100	100	D80.15_100100
P446627754	P446627754	50			70	120	170	220	270	25	F		300	D80.15_100300
P446626560	P446626560	25	75	100	70					50	G	150	100	D80.15_150100
P446626561	P446626561				45	95	120			50	H		150	D80.15_150150
P446627755	P446627755	100			70	120	170	220	270	50	F		300	D80.15_150300
Z000166220	P446627062	50	100	150	70					75	G	200	100	D80.15_200100

D80.16

Çelik Sürtünme Plakası / Sliding Pads

Malzeme - Material : 1.7131 (16MnCr5)
Sertlik - Hardness : 62 ± 2 HRC

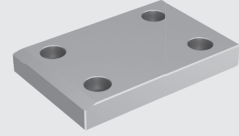


VW/AUDI 39D863	FORD WDX 1365	w1	l1	l2	M	w	l	Sipariş Kodu Order Code				
62	01050100-X	25	25	30	M8x25	50	80	D80.16_ 50 80				
63	01050125-X			50	M12x25		100	D80.16_ 50100				
64	01050160-X			75	125		D80.16_ 50125					
65	01050200-X			110	160		D80.16_ 50160					
66				150	200		D80.16_ 50200					
72	01080100-X			40	40		30	M8x25	80	80	D80.16_ 80 80	
73	01080125-X	50	100			D80.16_ 80100						
74	01080160-X	75	125			D80.16_ 80125						
75	01080200-X	110	160			D80.16_ 80160						
76	01080250-X	150	200			D80.16_ 80200						
	01080315-X	170	250			D80.16_ 80250						
	01100100-X	235	315			D80.16_ 80315						
83	01100125-X	50	25			50	M8x25			100	100	D80.16_ 100100
84	01100160-X					75					125	D80.16_ 100125
85	01100200-X					110					160	D80.16_ 100160
86	01100250-X			150	200	D80.16_ 100200						
	01100315-X			170	250	D80.16_ 100250						
				235	315	D80.16_ 100315						

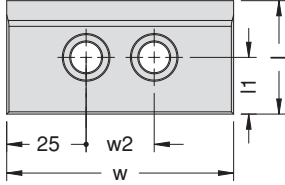
D80.16

Çelik Sürtünme Plakası / Sliding Pads

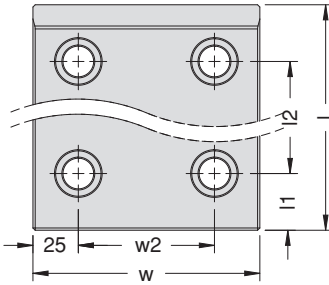
Malzeme - Material : 1.7131 (16MnCr5)
Sertlik - Hardness : 62 ± 2 HRC



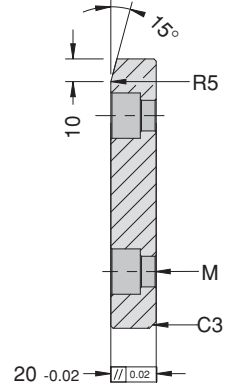
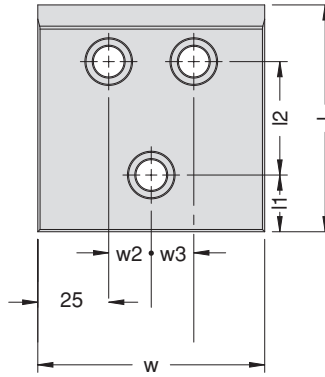
Form A



Form B



Form C

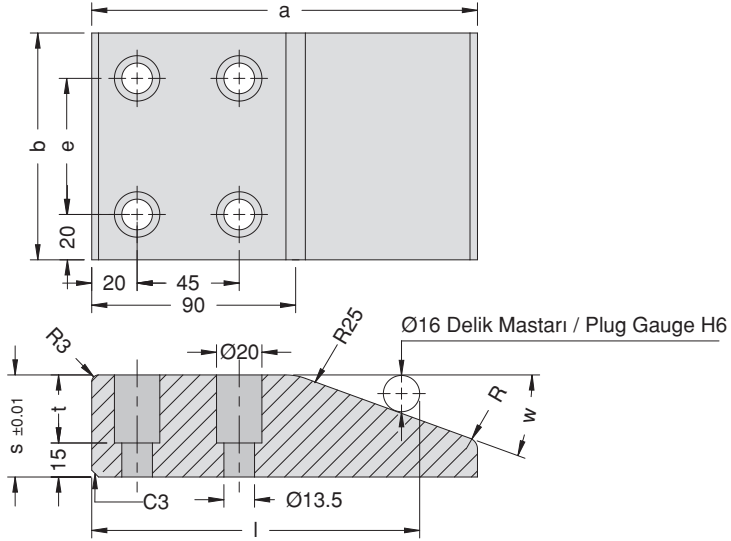
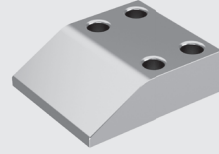


VW/AUDI 39D863	FORD WDX 1365	w2	w3	l1	l2	Form	M	w	l	Sipariş Kodu Order Code
71		30		25		A	M8x25	80	50	D80.16_80 50
81	01100050-X	50		25			M12x25	100	50	D80.16_100 50
82				40				100	80	D80.16_100 80
91		75		25				125	50	D80.16_125 50
92				40				125	80	D80.16_125 80
93	01125100-X	37.5	37.5	25	50	C		125	100	D80.16_125100
94	01125125-X				75			125	125	D80.16_125125
95	01125160-X				110			125	160	D80.16_125160
96	01125200-X				150			125	200	D80.16_125200
	01125250-X			40	170			125	250	D80.16_125250
	01125315-X				235			125	315	D80.16_125315
101		110		25		A		160	50	D80.16_160 50
102				40				160	80	D80.16_160 80
103	01160100-X	55	55	25	50	C		160	100	D80.16_160100
104	01160125-X				75			160	125	D80.16_160125
105	01160160-X				110			160	160	D80.16_160160
106	01160200-X				150			160	200	D80.16_160200
		110		40	170	B		160	250	D80.16_160250
					235			160	315	D80.16_160315
	01160250-X	55	55		170	C		160	250	D80.16_160250.01
	01160315-X				235			160	315	D80.16_160315.01

D80.17

Açılı Sürtünme Plakası / Overrun Cam

Malzeme - Material : Çelik / Steel
Sertlik - Hardness : 62 ± 2 HRC

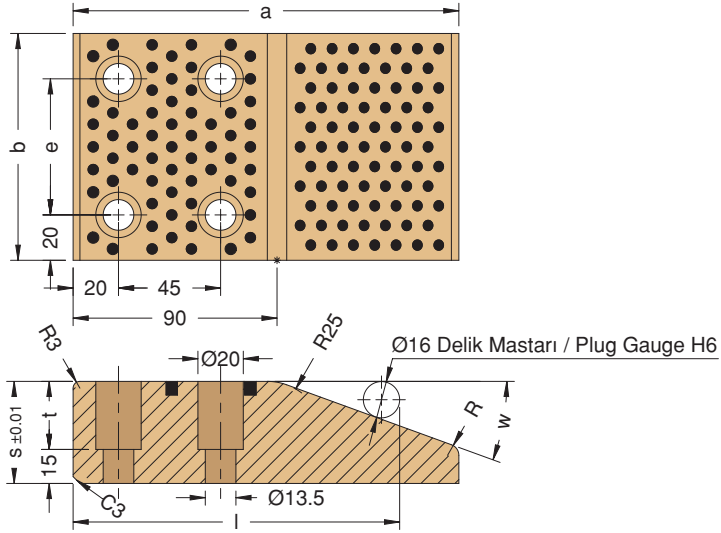
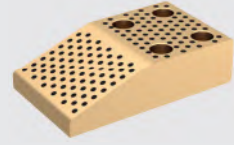


e	t	w	l	b	a	s	Sipariş Kodu/Order Code
60	30	20	143,37	100	170	45	D80.17_10017045
85				125	170		D80.17_12517045
110				150	170		D80.17_15017045
160				200	170		D80.17_20017045
60	30	30	127,86	100	150	60	D80.17_10015045
85				100	170		D80.17_10017060
85				125	150	45	D80.17_12515045
				125	170		D80.17_12517060
110				150	150	45	D80.17_15015045
				150	170		D80.17_15017060
160				200	150	45	D80.17_20015045
				200	170		60

D80.18

Açılı Sürtünme Plakası Bronz
/ Overrun Cam, Bronze with Solid Lubricant

Malzeme - Material : SAE 430B / Grafit
Sertlik - Hardness : HB≥180

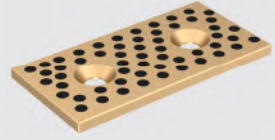


e	t	w	l	b	a	s	Sipariş Kodu/Order Code
60	30	20	143,37	100	170	45	D80.18_10017045
85				125	170		D80.18_12517045
110				150	170		D80.18_15017045
160				200	170		D80.18_20017045
60	45	30	127,86	100	150	60	D80.18_10015045
85				100	170		D80.18_10017060
110				125	150	45	D80.18_12515045
				125	170		D80.18_12517060
160				150	150	45	D80.18_15015045
				150	170		60
160				200	150	45	
				200	170		60

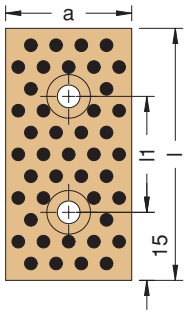
D81.01

Grafitli Sürtünme Plakası / Wear Plate With Graphite Insert

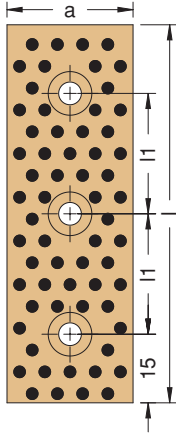
Malzeme - Material : SAE 430B / Grafit
Sertlik - Hardness : HB≥180



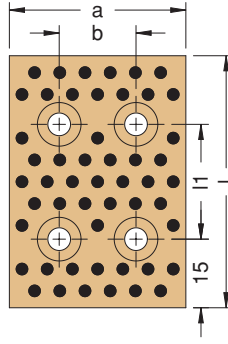
Form A



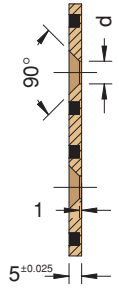
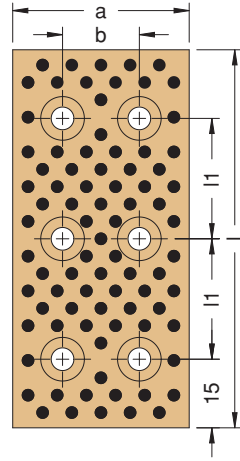
Form B



Form C



Form D

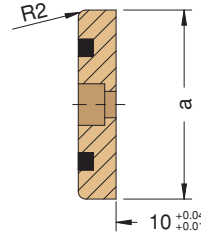
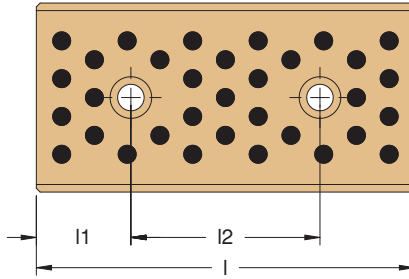


l1	b	d	Form	Civata/Bolt	a	l	Sip. Kodu/Or. Code			
20	-	6,5	A	2*M6x10	18	50	D81.01_018050			
45					75	D81.01_018075				
70					100	D81.01_018100				
60			B	3*M6x16	18	150	D81.01_018150			
20					9	A	2*M8x10	28	50	D81.01_028050
45								75	D81.01_028075	
70		100	D81.01_028100							
60		B	3*M8x16	28		150	D81.01_028150			
20				A		2*M8x16	38	50	D81.01_038050	
45							75	D81.01_038075		
70		100	D81.01_038100							
60		B	3*M8x16		38	150	D81.01_038150			
45	A				2*M8x16	48	75	D81.01_048075		
70						100	D81.01_048100			
95		125	D81.01_048125							
60		B	3*M8x16	48	150	D81.01_048150				
45				45	C	4*M8x16	75	75	D81.01_075075	
70							100	D81.01_075100		
95	125	D81.01_075125								
60	D	6*M8x16	75		150	D81.01_075150				
70			70		C	4*M8x16	100	100	D81.01_100100	
95							125	D81.01_100125		
60	D	6*M8x16		100			150	D81.01_100150		

D82.01

Grafitli Sürtünme Plakası / Wear Plate With Graphite Insert

Malzeme - Material : SAE 430B / Grafit
Sertlik - Hardness : HB≥180



l1	l2	Civata Bolt	a	l	Sipariş Kodu Order Code
15	45	2xM6	18	75	D82.01_18 75
25	50		18	100	D82.01_18100
	75		18	125	D82.01_18125
	100		18	150	D82.01_18150
15	45		28	75	D82.01_28 75
25	50		28	100	D82.01_28100
	75		28	125	D82.01_28125
	100		28	150	D82.01_28150
15	45		38	75	D82.01_38 75
25	50		38	100	D82.01_38100
	75		38	125	D82.01_38125
	100		38	150	D82.01_38150
	48	75	D82.01_48 75		
15	45	48	75	D82.01_48 75	
	50	48	100	D82.01_48100	
	75	48	125	D82.01_48125	
	100	48	150	D82.01_48150	

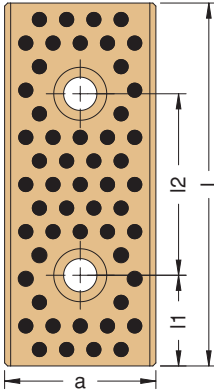
D82.02

Grafitli Sürtünme Plakası / Wear Plate With Graphite Insert

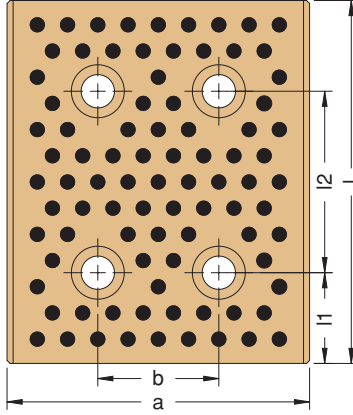
Malzeme - Material : SAE 430B / Grafit
Sertlik - Hardness : HB≥180



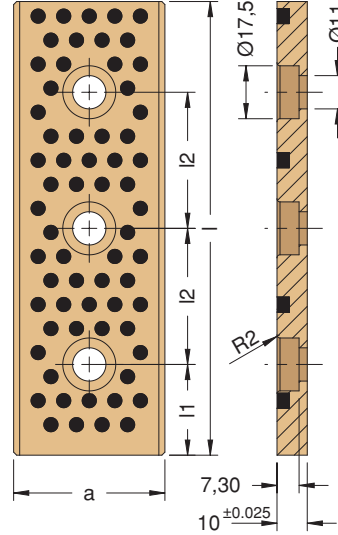
Form A



Form B



Form C



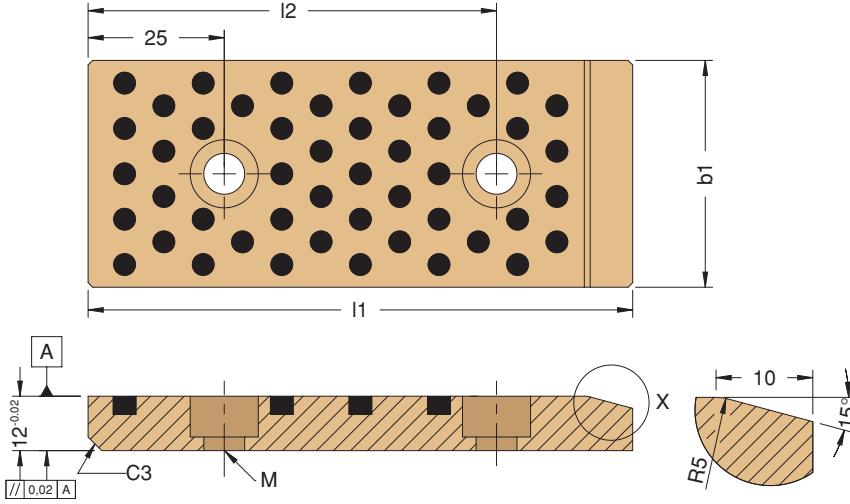
b	l1	l2	Form	a	l	Sip. Kodu/Or. Code
	15	45	A	28	75	D82.02_028075
				28	100	D82.02_028100
				28	125	D82.02_028125
				28	150	D82.02_028150
	25	50		38	75	D82.02_038075
				38	100	D82.02_038100
				38	125	D82.02_038125
				38	150	D82.02_038150
	50	100		48	75	D82.02_048075
				48	100	D82.02_048100
				48	125	D82.02_048125
				48	150	D82.02_048150
	15	45		58	75	D82.02_058075
				58	100	D82.02_058100
				58	125	D82.02_058125
				58	150	D82.02_058150

b	l1	l2	Form	a	l	Sip. Kodu/Or. Code	
	50	25	B	100	100	D82.02_100100	
				100	125	D82.02_100125	
				100	150	D82.02_100150	
				100	200	D82.02_100200	
				100	250	D82.02_100250	
				125	150	D82.02_125150	
				125	200	D82.02_125200	
				125	250	D82.02_125250	
	100	100	150	C	75	200	D82.02_075200
					75	250	D82.02_075250
					75	300	D82.02_075300
					75	350	D82.02_075350
					75	400	D82.02_075400
					75	450	D82.02_075450
					75	500	D82.02_075500
					75	550	D82.02_075550

D83.01

Grafitli Sürtünme Plakası / Wear Plate With Graphite Insert

Malzeme - Material : SAE 430B / Grafit
Sertlik - Hardness : HB≥180



Civata / Bolt	l2	b1	l1	Sipariş Kodu/Order Code
2xM8	55	30	80	D83.01_30 80
	75	30	100	D83.01_30100
	100	30	125	D83.01_30125
	135	30	160	D83.01_30160
	175	30	200	D83.01_30200
	55	40	80	D83.01_40 80
	75	40	100	D83.01_40100
	100	40	125	D83.01_40125
	135	40	160	D83.01_40160
	175	40	200	D83.01_40200
	55	50	80	D83.01_50 80
	75	50	100	D83.01_50100
	100	50	125	D83.01_50125
	135	50	160	D83.01_50160
	175	50	200	D83.01_50200
	55	60	80	D83.01_60 80
	75	60	100	D83.01_60100
	100	60	125	D83.01_60125
	135	60	160	D83.01_60160
	175	60	200	D83.01_60200
55	80	80	D83.01_80 80	
75	80	100	D83.01_80100	
100	80	125	D83.01_80125	
135	80	160	D83.01_80160	
175	80	200	D83.01_80200	

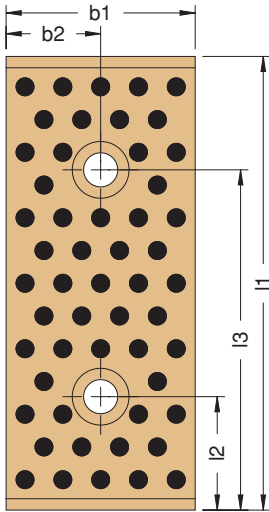
D84.01

Grafitli Sürtünme Plakası / Wear Plate With Graphite Insert

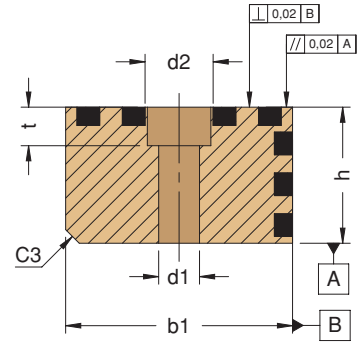
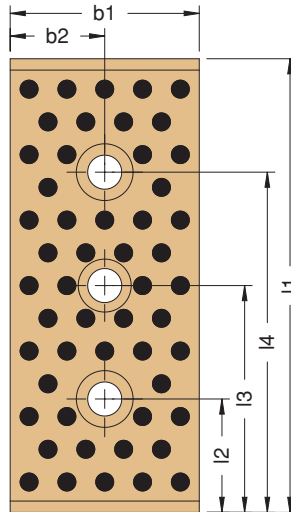
Malzeme - Material : SAE 430B / Grafit
Sertlik - Hardness : HB≥180



Form A



Form B



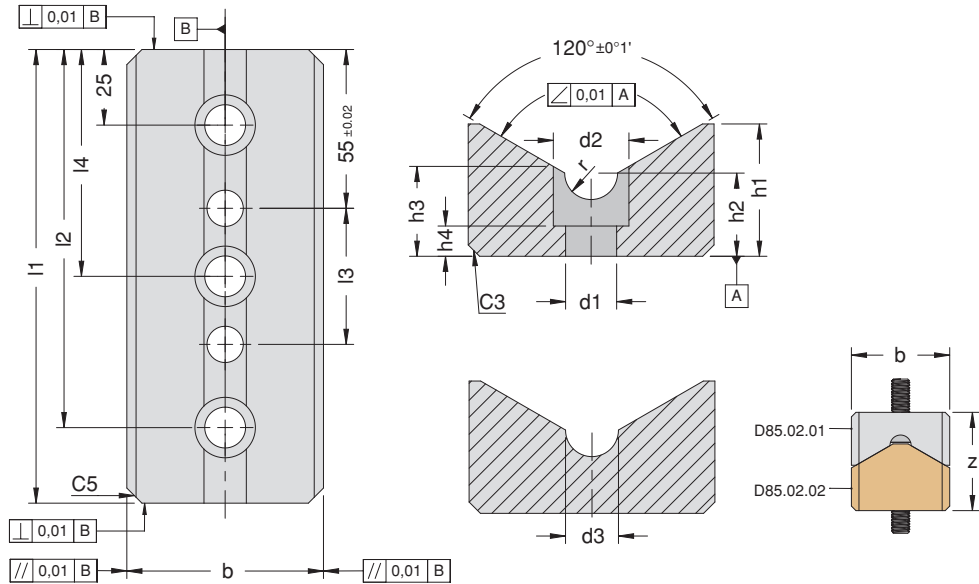
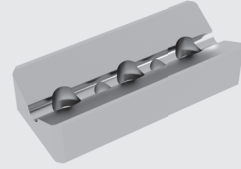
b2	d1	d2	l2	l3	l4	t	Form	h	b1	l1	Sip. Kodu/Order Code	
12,5	9	15	25	85	-	8,5	A	12	25	110	D84.01_1225110	
				12				25	120	D84.01_1225120		
	11	18		85		10,5		15	25	110	D84.01_1525110	
				95				15	25	120	D84.01_1525120	
30	13,5	20	100	-	13	A	30	60	125	D84.01_3060125		
			135				30	60	160	D84.01_3060160		
			100				175	B	30	60	200	D84.01_3060200
			135				-	A	40	60	125	D84.01_4060125
								40	60	160	D84.01_4060160	
			100				175	B	40	60	200	D84.01_4060200

D85.02.01

V Çelik Blok / "V" Driver, Steel

Malzeme - Material : CK45

Sertlik - Hardness : 56 - 60 HRC

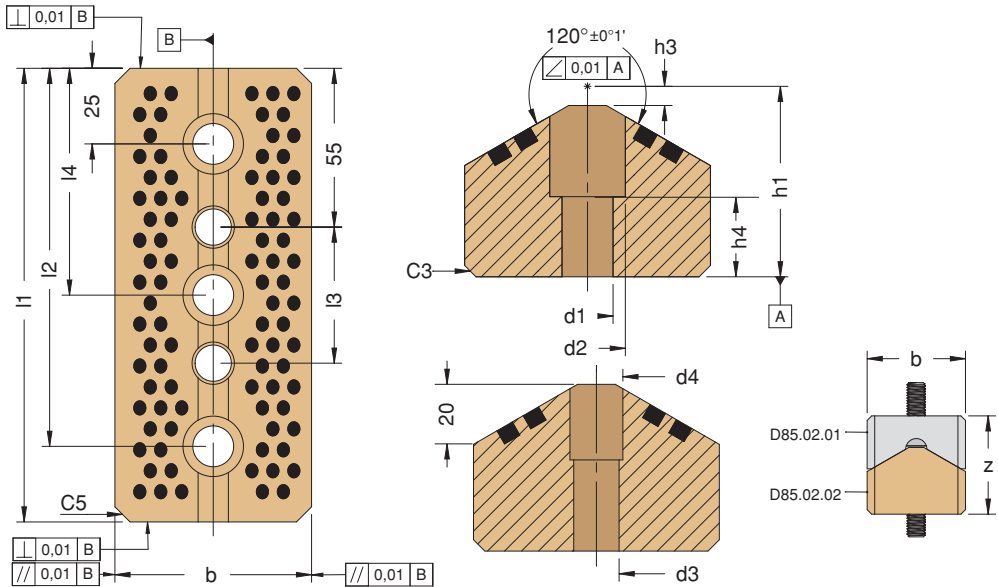
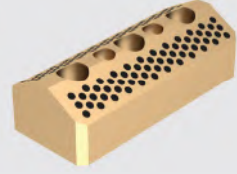


d1	d2	d3	h1	h2	h3	h4	l2	l3	l4	r	z	b	l1	Sip. Kodu/Or. Code
13,5	20	12	35	18	22	8	125	45	-	7	65	65	150	D85.02.01_ 65150
							175	95	65			200	D85.02.01_ 65200	
							225	145	125			65	250	D85.02.01_ 65250
							275	195	150			65	300	D85.02.01_ 65300
17,5	26	16	60	28	34	15	125	45	-	10	85	125	150	D85.02.01_ 125150
							175	95	125			200	D85.02.01_ 125200	
							225	145	125			125	250	D85.02.01_ 125250
							275	195	150			125	300	D85.02.01_ 125300

D85.02.02

Bronz Grafitli "V" Blok / "V" Driver, self-lubricating

Malzeme - Material : SAE 430B / Grafit
Sertlik - Hardness : HB≥180

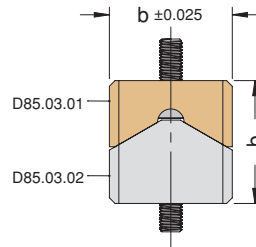
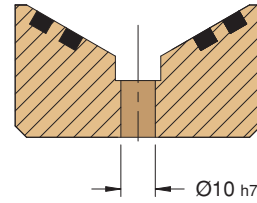
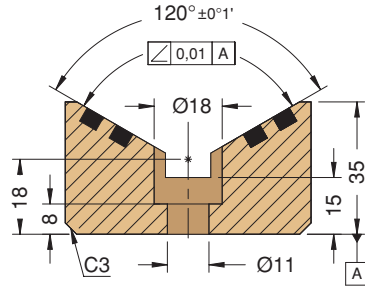
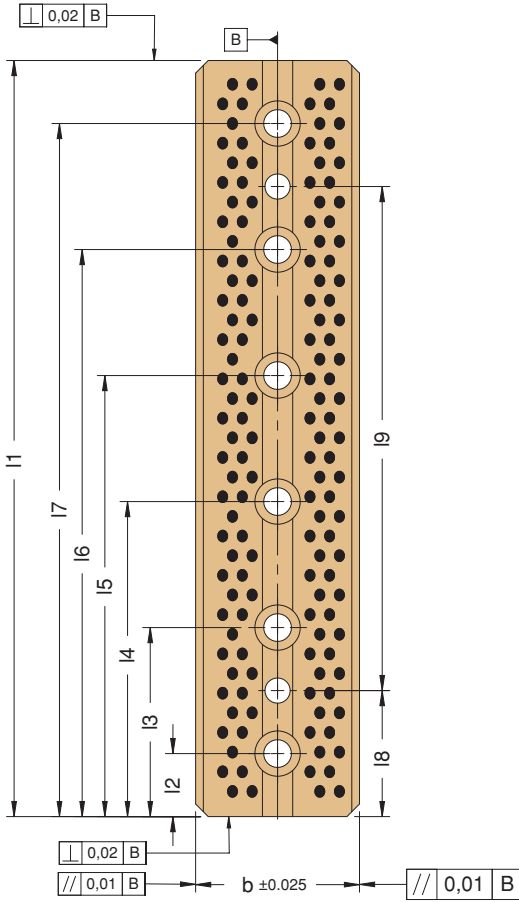


d1	d2	d3	d4	h1	h3	h4	l2	l3	l4	z	b	l1	Sip. Kodu/Or. Code
13,5	20	12	14	47	3	20	125	45	-	65	65	150	D85.02.02_065150
							175	95	65		200	D85.02.02_065200	
							225	145	125		65	250	D85.02.02_065250
							275	195	150		65	300	D85.02.02_065300
17,5	26	16	18	57	5	15	125	45	-	85	125	150	D85.02.02_125150
							175	95	125		200	D85.02.02_125200	
							225	145	125		125	250	D85.02.02_125250
							275	195	150		125	300	D85.02.02_125300

D85.03.01

Bronz Grafitli "V" Blok / "V" Driver, self-lubricating

Malzeme - Material : SAE 430B / Grafit
Sertlik - Hardness : HB≥180



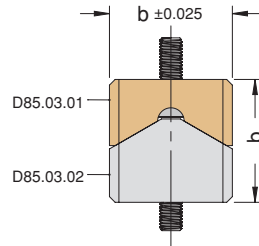
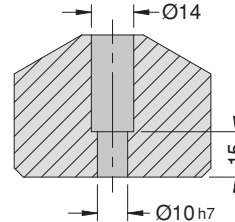
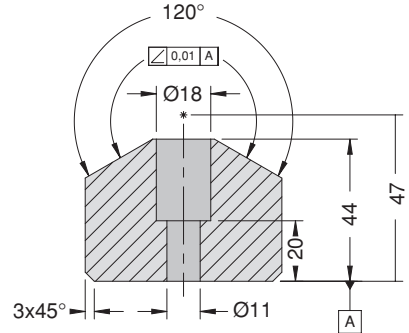
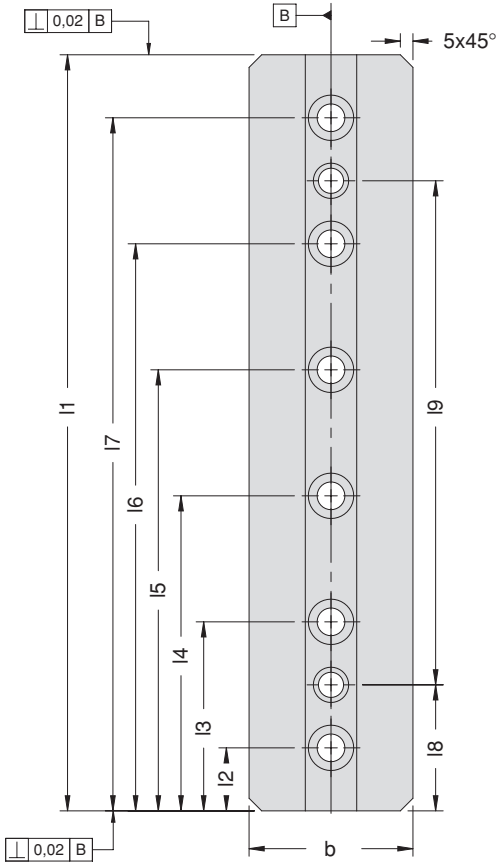
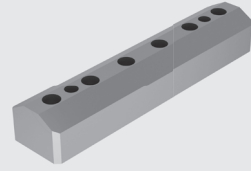
I2	I3	I4	I5	I6	I7	I8	I9	b	I1	Sip. Kodu/Or. Code
20	80	-	-	-	-	40	20	65	100	D85.03.01_3565100
25	75	125	175	225	275	50	50		150	D85.03.01_3565150
							100		200	D85.03.01_3565200
							150		250	D85.03.01_3565250
							200		300	D85.03.01_3565300

D85.03.02

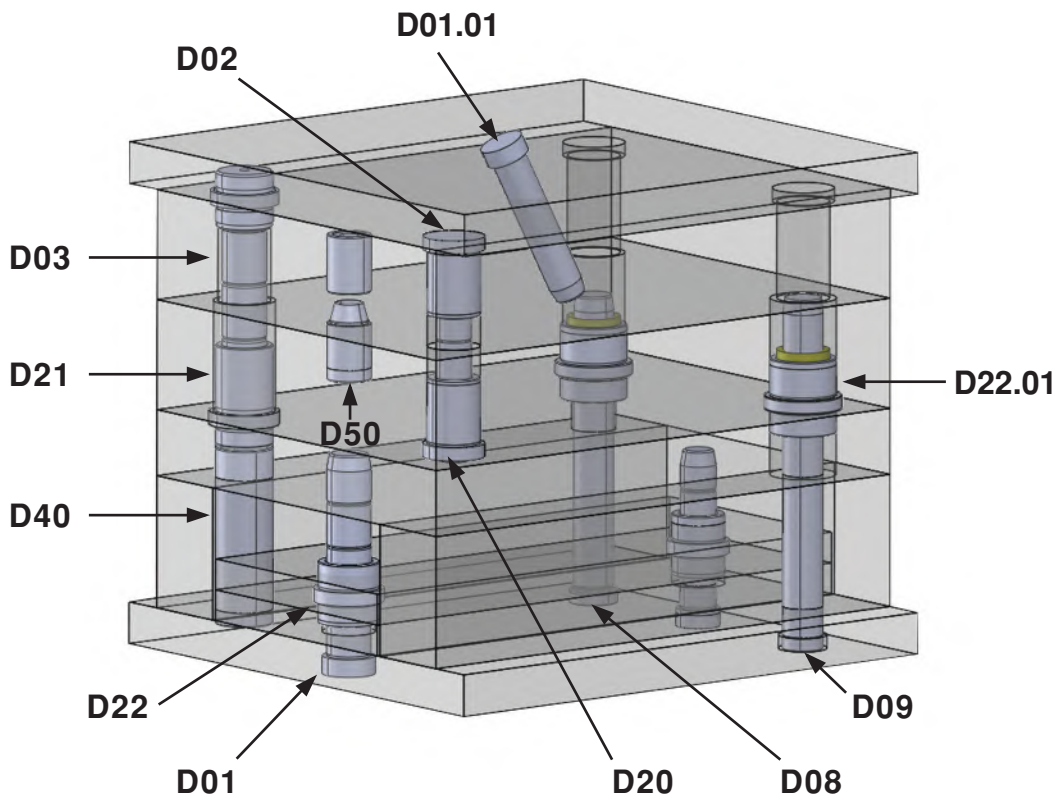
"V" Bloklar, Çelik / "V" Driver, Steel

Malzeme - Material : CK45

Sertlik - Hardness : 56 - 60 HRC



I2	I3	I4	I5	I6	I7	I8	I9	b	I1	Sip. Kodu/Or. Code
20	80	-	-	-	-	40	20	65	100	D85.03.02_3565100
25	75	125	175	225	275	50	50		150	D85.03.02_3565150
							100		200	D85.03.02_3565200
							150		250	D85.03.02_3565250
							200		300	D85.03.02_3565300



Metal Kalıbı Ürünleri Cutting Mould Components



Sayfa / Page
18 - 143

Plastik Kalıbı Ürünleri Injection Mould Components



Sayfa / Page
146 - 221

Yaylar Springs



Sayfa / Page
223 - 281

Mekanik Tutucu Mechanical Clamping Units



Sayfa / Page
284 - 348

Kamlar Cam Slide Units



Sayfa / Page
352 - 391

Zimbalar Punches



Sayfa / Page
394 - 406

Teknik Bilgiler Technical Information






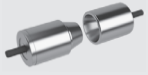

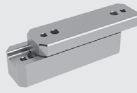


Sayfa / Page
407 - 410



PLASTİK KALIBI ÜRÜNLERİ
INJECTION MOULD COMPONENTS

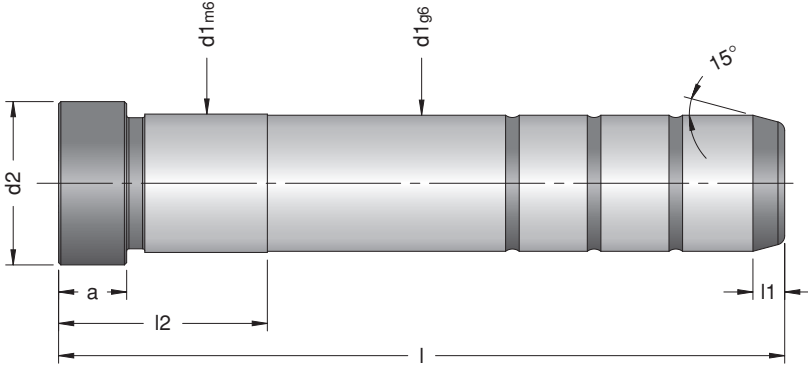
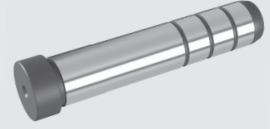
Plastik Kalıplı Ürünleri / Injection Mould Components

 <p>D01 Kolon Guide Pillar</p> <p>148-153 </p>	 <p>D01.01 Kolon Guide Pillar</p> <p>154-158 </p>	 <p>D01.02 Kolon Guide Pillar</p> <p>159-164 </p>
 <p>D01.03 Kolon Guide Pillar</p> <p>165-167 </p>	 <p>D02 Kademeli Kolon Guide Pillar</p> <p>168-186 </p>	 <p>D03 Kuyruklu Kolon Tailed Guide Pillar</p> <p>187-191 </p>
 <p>D08 Kolon Guide Pillar</p> <p>192 </p>	 <p>D09 Kolon Guide Pillar</p> <p>193 </p>	 <p>D14.01 Kolon Guide Pillar</p> <p>194-198 </p>
 <p>D20 Burç Guide Bush</p> <p>199-202 </p>	 <p>D21 Kuyruklu Burç Tailed Guide Bush</p> <p>203-210 </p>	 <p>D22 Flaşlı Burç Middle Flange Bush</p> <p>211 </p>
 <p>D22.01 Bilyalı Burç Guide Bush with Cage</p> <p>212 </p>	 <p>D40 Tespit Burcu Centring Sleeves</p> <p>213-215 </p>	 <p>D41 Boynuz Pimi Yatağı Retainer</p> <p>216 </p>
 <p>D50 Konik Kilitleme Locating Unit</p> <p>217 </p>	 <p>D50.01.01 Kare Kilitleme Square Interlock</p> <p>218 </p>	 <p>D50.01.02 Kare Kilitleme Square Interlock</p> <p>218 </p>
 <p>D50.01.03 Kare Kilitleme Square Interlock</p> <p>219 </p>	 <p>D50.01.04 Kare Kilitleme Square Interlock</p> <p>220 </p>	 <p>D50.01.05 Kare Kilitleme Square Interlock</p> <p>221 </p>

D01

Kolon / Guide Pillar

Malzeme - Material : 1.1213 (Cf53)
Sertlik - Hardness : 62 ± 2 HRC
Isil İşlem - Heat Treatment : İndüksiyon (Induction)

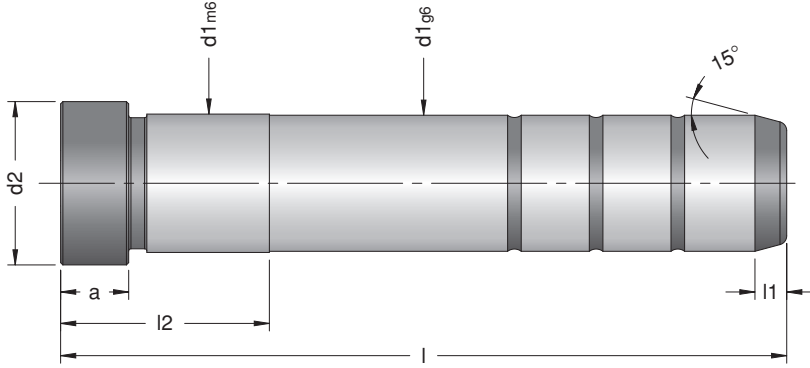
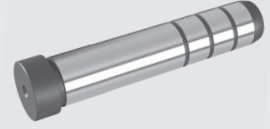


l1	d2	a	l2	d1	l	Sipariş Kodu / Order Code
4	12	3	17	10	40	D01_10 40
					60	D01_10 60
			80		D01_10 80	
			100		D01_10100	
			120		D01_10120	
4	16	6	17	12	40	D01_12 40
					60	D01_12 60
			80		D01_12 80	
			100		D01_12100	
			120		D01_12120	
			140		D01_12140	
			160		D01_12160	
7	18	8	17	14	60	D01_14 60
					80	D01_14 80
			22		D01_14100	
			27		D01_14120	
			36		D01_14140	
			160		D01_14160	
			180		D01_14180	

D01

Kolon / Guide Pillar

Malzeme - Material : 1.1213 (Cf53)
Sertlik - Hardness : 62 ± 2 HRC
Isıl İşlem - Heat Treatment : İndüksiyon (Induction)

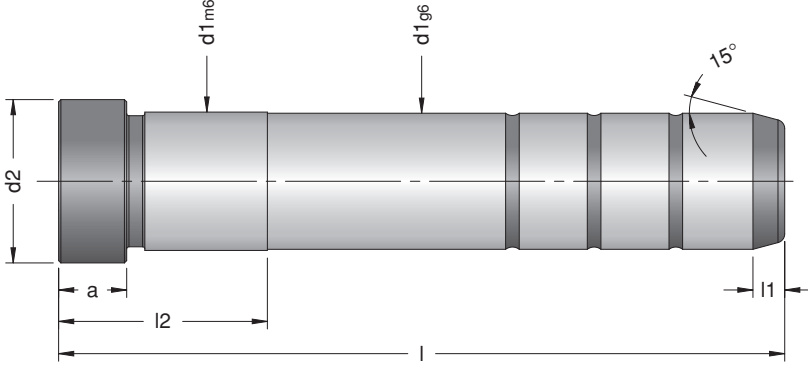
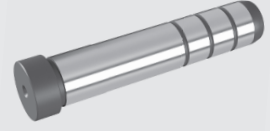


l1	d2	a	l2	d1	l	Sipariş Kodu / Order Code
7	20	8	22	16	40	D01_16_40
			27		60	D01_16_60
			36		80	D01_16_80
			100		D01_16100	
			120		D01_16120	
			140		D01_16140	
			160		D01_16160	
			180		D01_16180	
			200		D01_16200	
			7		22	8
80	D01_18_80					
100	D01_18100					
120	D01_18120					
140	D01_18140					
160	D01_18160					
180	D01_18180					
200	D01_18200					
240	D01_18240					

D01

Kolon / Guide Pillar

Malzeme - Material : 1.1213 (Cf53)
Sertlik - Hardness : 62 ± 2 HRC
Isil İşlem - Heat Treatment : İndüksiyon (Induction)

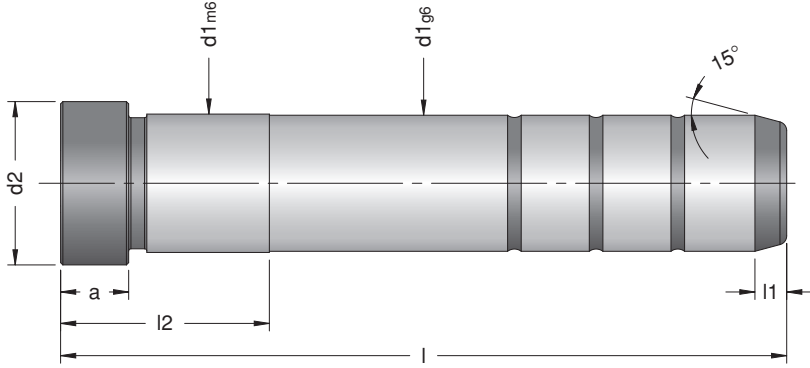
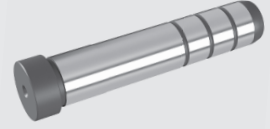


l1	d2	a	l2	d1	l	Sipariş Kodu / Order Code
7	24	8	27	20	60	D01_20_60
					80	D01_20_80
					100	D01_20100
					120	D01_20120
					140	D01_20140
			160		D01_20160	
			180		D01_20180	
			200		D01_20200	
			240		D01_20240	
			7		26	15
100	D01_22100					
120	D01_22120					
140	D01_22140					
160	D01_22160					
180	D01_22180					
200	D01_22200					
220	D01_22220					
240	D01_22240					
300	D01_22300					

D01

Kolon / Guide Pillar

Malzeme - Material : 1.1213 (Cf53)
Sertlik - Hardness : 62 ± 2 HRC
Isıl İşlem - Heat Treatment : İndüksiyon (Induction)

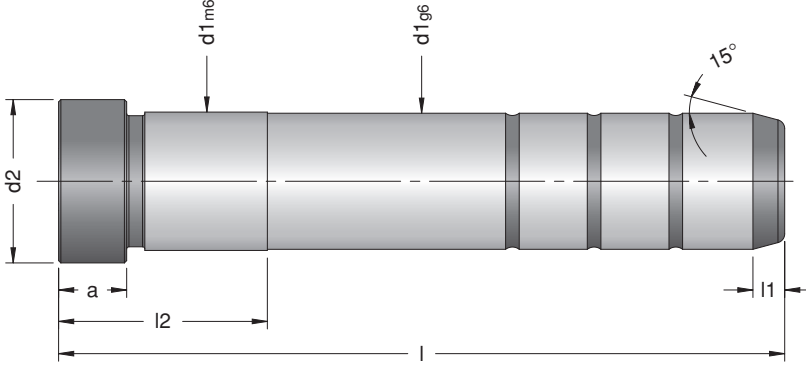
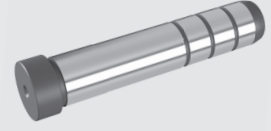


l1	d2	a	l2	d1	l	Sipariş Kodu / Order Code
7	28	15	36	24	80	D01_24_80
					100	D01_24100
					120	D01_24120
					140	D01_24140
			160		D01_24160	
			180		D01_24180	
			200		D01_24200	
			220		D01_24220	
			240		D01_24240	
			300		D01_24300	
7	29	10	35	25	100	D01_25100
					120	D01_25120
					140	D01_25140
					160	D01_25160
					180	D01_25180
					200	D01_25200
					220	D01_25220
					250	D01_25250

D01

Kolon / Guide Pillar

Malzeme - Material : 1.1213 (Cf53)
Sertlik - Hardness : 62 ± 2 HRC
Isil İşlem - Heat Treatment : İndüksiyon (Induction)

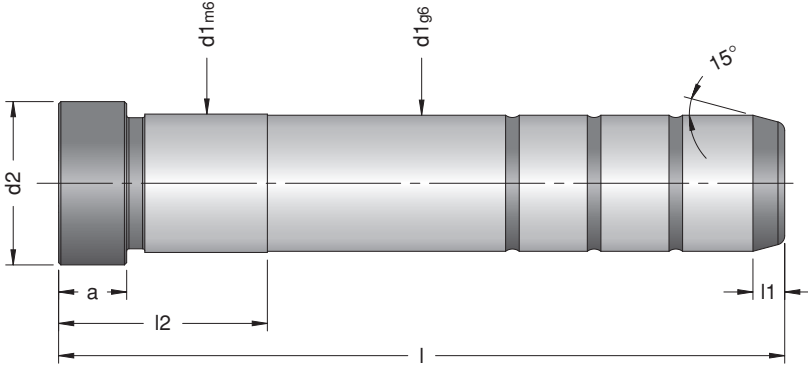
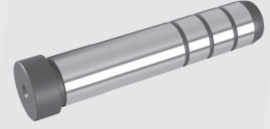


l1	d2	a	l2	d1	l	Sipariş Kodu / Order Code
7	36	15	36	30	100	D01_30100
					120	D01_30120
					140	D01_30140
			160		D01_30160	
			180		D01_30180	
			200		D01_30200	
			220		D01_30220	
			240		D01_30240	
			300		D01_30300	
			360		D01_30360	
10	48	15	46	40	160	D01_40160
					180	D01_40180
					200	D01_40200
			220		D01_40220	
			240		D01_40240	
			280		D01_40280	
			300		D01_40300	
			320		D01_40320	
			360		D01_40360	

D01

Kolon / Guide Pillar

Malzeme - Material : 1.1213 (Cf53)
Sertlik - Hardness : 62 ± 2 HRC
Isil İşlem - Heat Treatment : İndüksiyon (Induction)

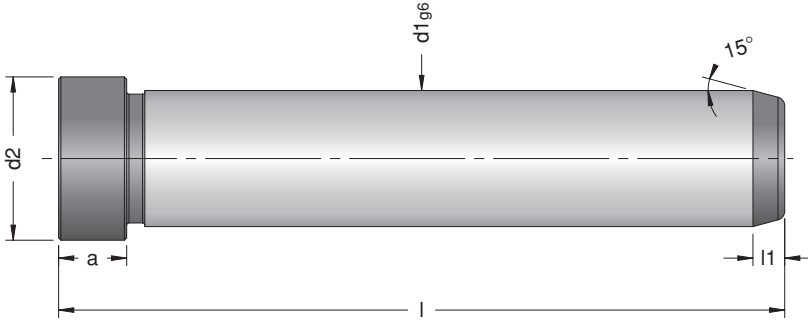
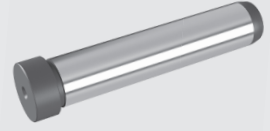


l1	d2	a	l2	d1	l	Sipariş Kodu / Order Code
10	58	15	56	50	160	D01_50160
					200	D01_50200
			240		D01_50240	
			300		D01_50300	
			360		D01_50360	
			66			
			76			

D01.01

Kolon / Guide Pillar

Malzeme - Material : 1.1213 (Cf53)
Sertlik - Hardness : 62 ± 2 HRC
Isil İşlem - Heat Treatment : İndüksiyon (Induction)
DIN ISO 8404 - A

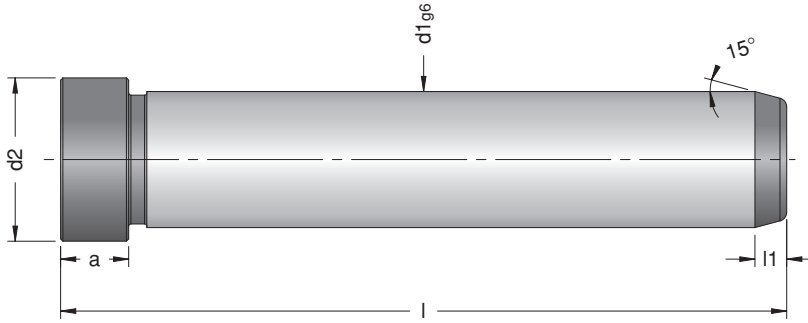
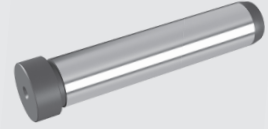


l1	d2	a	d1	l	Sipariş Kodu / Order Code
4	12	3	10	40	D01.01_10 40
				60	D01.01_10 60
				80	D01.01_10 80
				100	D01.01_10100
				120	D01.01_10120
4	16	6	12	40	D01.01_12 40
				60	D01.01_12 60
				80	D01.01_12 80
				100	D01.01_12100
				120	D01.01_12120
				140	D01.01_12140
7	18	8	14	160	D01.01_12160
				60	D01.01_14 60
				80	D01.01_14 80
				100	D01.01_14100
				120	D01.01_14120
				140	D01.01_14140
				160	D01.01_14160
180	D01.01_14180				

D01.01

Kolon / Guide Pillar

Malzeme - Material : 1.1213 (Cf53)
Sertlik - Hardness : 62 ± 2 HRC
Isıl İşlem - Heat Treatment : İndüksiyon (Induction)
DIN ISO 8404 - A

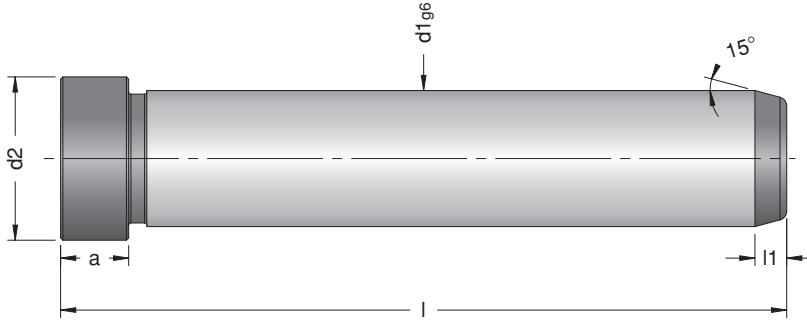
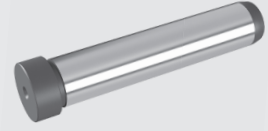


l1	d2	a	d1	l	Sipariş Kodu / Order Code
7	20	8	16	40	D01.01_16 40
				60	D01.01_16 60
				80	D01.01_16 80
				100	D01.01_16100
				120	D01.01_16120
				140	D01.01_16140
				160	D01.01_16160
				180	D01.01_16180
				200	D01.01_16200
				7	22
80	D01.01_18 80				
100	D01.01_18100				
120	D01.01_18120				
140	D01.01_18140				
160	D01.01_18160				
180	D01.01_18180				
200	D01.01_18200				
240	D01.01_18240				

D01.01

Kolon / Guide Pillar

Malzeme - Material : 1.1213 (Cf53)
Sertlik - Hardness : 62 ± 2 HRC
Isil İşlem - Heat Treatment : İndüksiyon (Induction)
DIN ISO 8404 - A

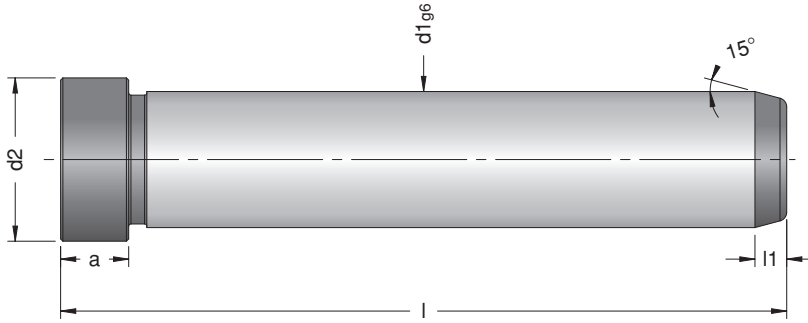
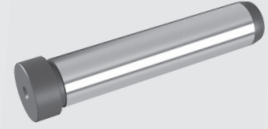


l1	d2	a	d1	l	Sipariş Kodu / Order Code
7	24	8	20	60	D01.01_20_60
				80	D01.01_20_80
				100	D01.01_20100
				120	D01.01_20120
				140	D01.01_20140
				160	D01.01_20160
				180	D01.01_20180
				200	D01.01_20200
				240	D01.01_20240
7	26	15	22	80	D01.01_22_80
				100	D01.01_22100
				120	D01.01_22120
				140	D01.01_22140
				160	D01.01_22160
				180	D01.01_22180
				200	D01.01_22200
				220	D01.01_22220
				240	D01.01_22240
				300	D01.01_22300

D01.01

Kolon / Guide Pillar

Malzeme - Material : 1.1213 (Cf53)
Sertlik - Hardness : 62 ± 2 HRC
Isil İşlem - Heat Treatment : İndüksiyon (Induction)
DIN ISO 8404 - A

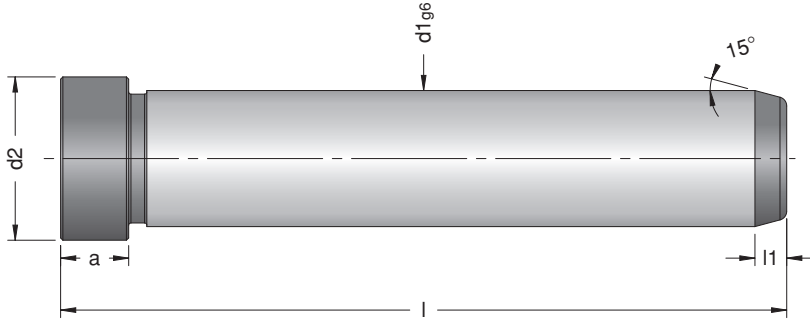
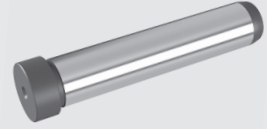


l1	d2	a	d1	l	Sipariş Kodu / Order Code
7	28	15	24	80	D01.01_24_80
				100	D01.01_24100
				120	D01.01_24120
				140	D01.01_24140
				160	D01.01_24160
				180	D01.01_24180
				200	D01.01_24200
				220	D01.01_24220
				240	D01.01_24240
				300	D01.01_24300
7	36	15	30	100	D01.01_30100
				120	D01.01_30120
				140	D01.01_30140
				160	D01.01_30160
				180	D01.01_30180
				200	D01.01_30200
				220	D01.01_30220
				240	D01.01_30240
				300	D01.01_30300
				360	D01.01_30360

D01.01

Kolon / Guide Pillar

Malzeme - Material : 1.1213 (Cf53)
Sertlik - Hardness : 62 ± 2 HRC
Isil İşlem - Heat Treatment : İndüksiyon (Induction)
DIN ISO 8404 - A

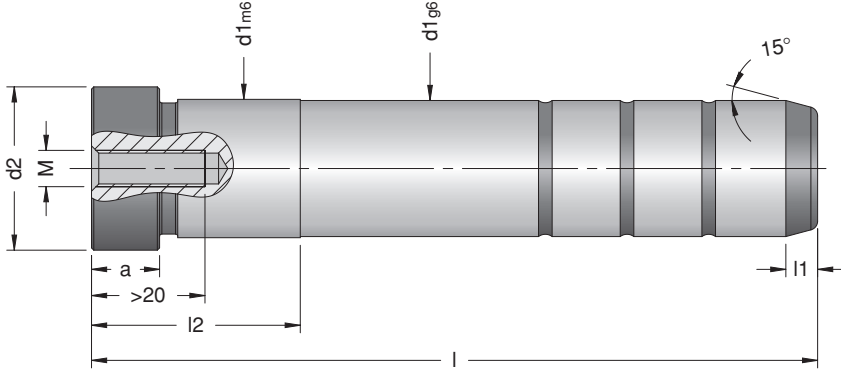
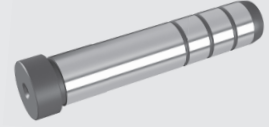


l1	d2	a	d1	l	Sipariş Kodu / Order Code
10	48	15	40	160	D01.01_40160
				180	D01.01_40180
				200	D01.01_40200
				220	D01.01_40220
				240	D01.01_40240
				280	D01.01_40280
				300	D01.01_40300
				320	D01.01_40320
				360	D01.01_40360
10	58	15	50	160	D01.01_50160
				200	D01.01_50200
				240	D01.01_50240
				300	D01.01_50300
				360	D01.01_50360

D01.02

Kolon / Guide Pillar

Malzeme - Material : 1.1213 (Cf53)
Sertlik - Hardness : 62 ± 2 HRC
Isil İşlem - Heat Treatment : İndüksiyon (Induction)

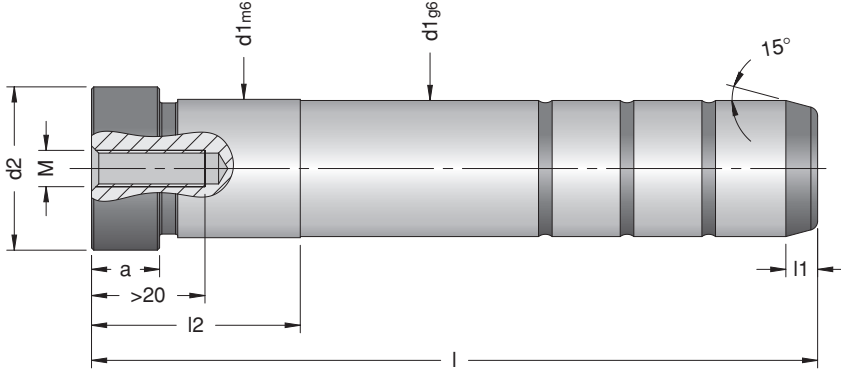
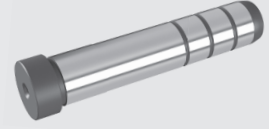


l1	d2	a	M	l2	d1	l	Sipariş Kodu / Order Code
4	12	3	4	17	10	40	D01.02_10 40
						60	D01.02_10 60
						80	D01.02_10 80
						100	D01.02_10100
						120	D01.02_10120
7	16	6	4	17	12	40	D01.02_12 40
						60	D01.02_12 60
						80	D01.02_12 80
				27		100	D01.02_12100
						120	D01.02_12120
						140	D01.02_12140
						160	D01.02_12160
7	18	8	4	17	14	60	D01.02_14 60
						80	D01.02_14 80
						100	D01.02_14100
				27		120	D01.02_14120
						140	D01.02_14140
						160	D01.02_14160
						180	D01.02_14180
46							

D01.02

Kolon / Guide Pillar

Malzeme - Material : 1.1213 (Cf53)
Sertlik - Hardness : 62 ± 2 HRC
Isil İşlem - Heat Treatment : İndüksiyon (Induction)

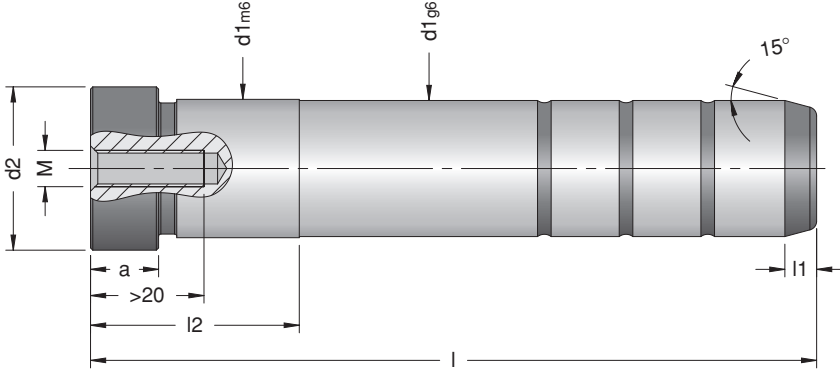
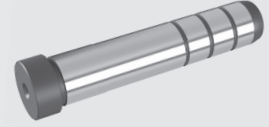


l1	d2	a	M	l2	d1	l	Sipariş Kodu / Order Code
7	20	8	6	22	16	40	D01.02_16_40
				27		60	D01.02_16_60
				36		80	D01.02_16_80
				100		D01.02_16100	
				120		D01.02_16120	
				140		D01.02_16140	
				160		D01.02_16160	
				180		D01.02_16180	
				200		D01.02_16200	
				7		22	8
36	80	D01.02_18_80					
100	D01.02_18100						
120	D01.02_18120						
140	D01.02_18140						
160	D01.02_18160						
180	D01.02_18180						
200	D01.02_18200						
240	D01.02_18240						

D01.02

Kolon / Guide Pillar

Malzeme - Material : 1.1213 (Cf53)
Sertlik - Hardness : 62 ± 2 HRC
Isil İşlem - Heat Treatment : İndüksiyon (Induction)

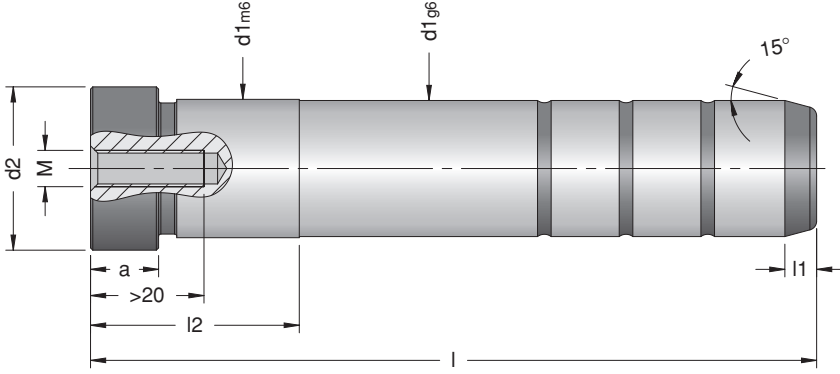
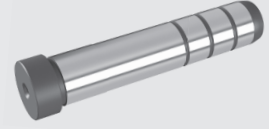


l1	d2	a	M	l2	d1	l	Sipariş Kodu / Order Code
7	24	8	8	27	20	60	D01.02_20_60
						80	D01.02_20_80
				100		D01.02_20100	
				120		D01.02_20120	
				140		D01.02_20140	
				160		D01.02_20160	
				180		D01.02_20180	
				200		D01.02_20200	
				240		D01.02_20240	
				7		26	15
100	D01.02_22100						
120	D01.02_22120						
140	D01.02_22140						
160	D01.02_22160						
180	D01.02_22180						
200	D01.02_22200						
220	D01.02_22220						
240	D01.02_22240						
300	D01.02_22300						

D01.02

Kolon / Guide Pillar

Malzeme - Material : 1.1213 (Cf53)
Sertlik - Hardness : 62 ± 2 HRC
Isil İşlem - Heat Treatment : İndüksiyon (Induction)

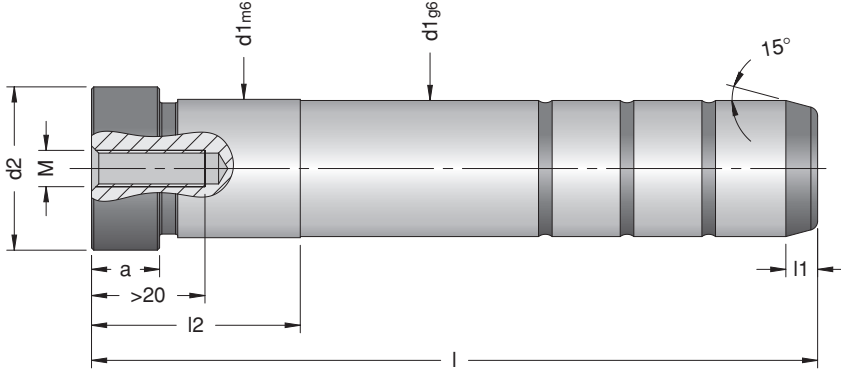
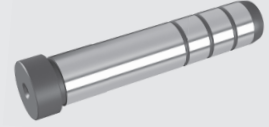


l1	d2	a	M	l2	d1	l	Sipariş Kodu / Order Code
7	28	15	8	36	24	80	D01.02_24_80
						100	D01.02_24100
						120	D01.02_24120
						140	D01.02_24140
				46		160	D01.02_24160
				56		180	D01.02_24180
				200		D01.02_24200	
				220		D01.02_24220	
				240		D01.02_24240	
				66		300	D01.02_24300
7	29	10	8	35	25	100	D01.02_25100
						120	D01.02_25120
						140	D01.02_25140
						160	D01.02_25160
						180	D01.02_25180
						200	D01.02_25200
						220	D01.02_25220
						250	D01.02_25250

D01.02

Kolon / Guide Pillar

Malzeme - Material : 1.1213 (Cf53)
Sertlik - Hardness : 62 ± 2 HRC
Isil İşlem - Heat Treatment : İndüksiyon (Induction)

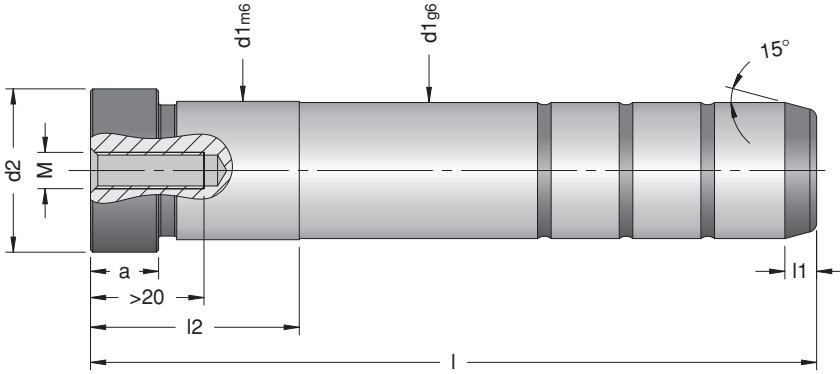
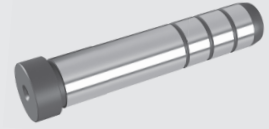


l1	d2	a	M	l2	d1	l	Sipariş Kodu / Order Code
7	36	15	8	36	30	100	D01.02_30100
						120	D01.02_30120
						140	D01.02_30140
				160		D01.02_30160	
				180		D01.02_30180	
				200		D01.02_30200	
				220		D01.02_30220	
				240		D01.02_30240	
				300		D01.02_30300	
				360		D01.02_30360	
10	48	15	10	46	40	160	D01.02_40160
						180	D01.02_40180
						200	D01.02_40200
				220		D01.02_40220	
				240		D01.02_40240	
				280		D01.02_40280	
				300		D01.02_40300	
				320		D01.02_40320	
				360		D01.02_40360	

D01.02

Kolon / Guide Pillar

Malzeme - Material : 1.1213 (Cf53)
Sertlik - Hardness : 62 ± 2 HRC
Isil İşlem - Heat Treatment : İndüksiyon (Induction)

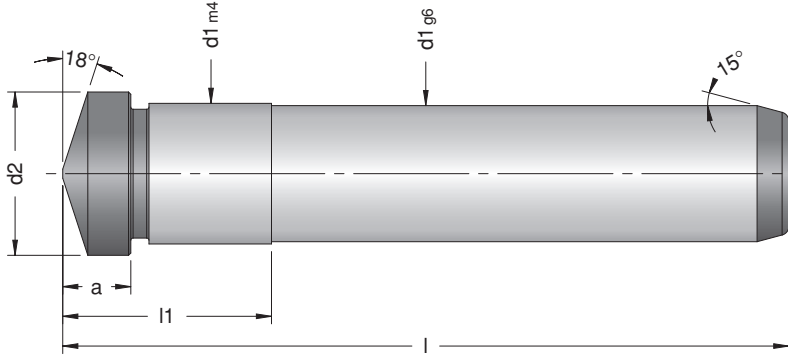
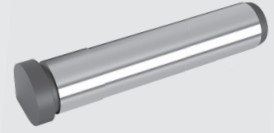


l1	d2	a	M	l2	d1	l	Sipariş Kodu / Order Code
10	58	15	10	56	50	160	D01.02_50160
						200	D01.02_50200
						240	D01.02_50240
				66		300	D01.02_50300
				76		360	D01.02_50360

D01.03

Kolon / Guide Pillar

Malzeme - Material : 1.1213 (Cf53)
Sertlik - Hardness : 62 ± 2 HRC
Isil İşlem - Heat Treatment : İndüksiyon (Induction)

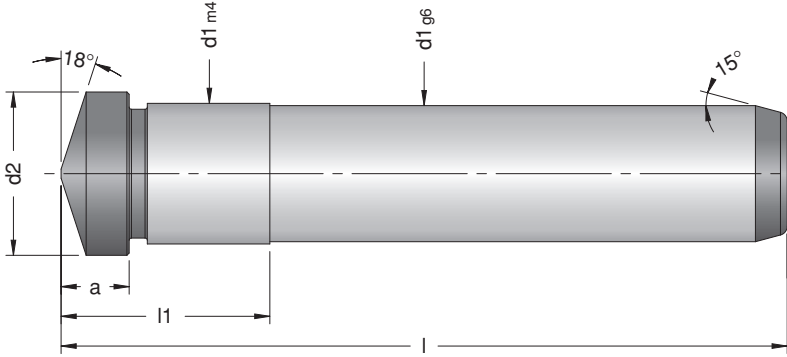
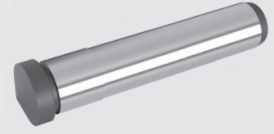


d2	a	l1	d1	l	Sipariş Kodu / Order Code
16	9	17	12	60	D01.03_12 60
		22		80	D01.03_12 80
		27		100	D01.03_12100
				120	D01.03_12120
				140	D01.03_12140
				160	D01.03_12160
				180	D01.03_12180
18	9	17	14	60	D01.03_14 60
		22		80	D01.03_14 80
		27		100	D01.03_14100
				120	D01.03_14120
				140	D01.03_14140
				160	D01.03_14160
				180	D01.03_14180
				200	D01.03_14200

D01.03

Kolon / Guide Pillar

Malzeme - Material : 1.1213 (Cf53)
Sertlik - Hardness : 62 ± 2 HRC
Isil İşlem - Heat Treatment : İndüksiyon (Induction)

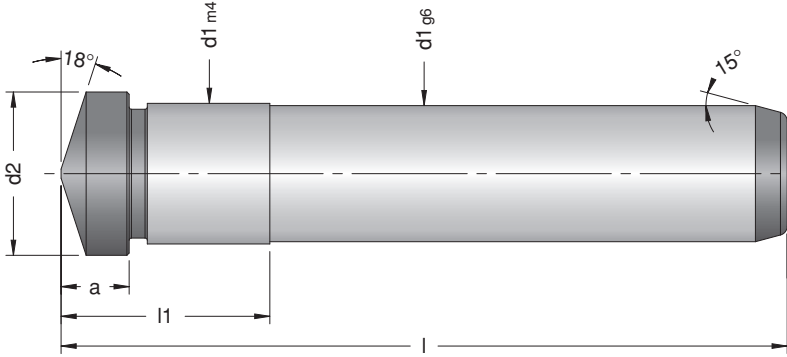
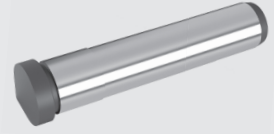


d2	a	l1	d1	l	Sipariş Kodu / Order Code
20	10	17	16	60	D01.03_16 60
		22		80	D01.03_16 80
		27		100	D01.03_16100
		36		120	D01.03_16120
		46		140	D01.03_16140
		160		D01.03_16160	
		180		D01.03_16180	
		200		D01.03_16200	
		220		D01.03_16220	
24	10	56	20	240	D01.03_16240
		22		80	D01.03_20 80
		27		100	D01.03_20100
		36		120	D01.03_20120
		46		140	D01.03_20140
		160		D01.03_20160	
		180		D01.03_20180	
		200		D01.03_20200	
		220		D01.03_20220	
		240		D01.03_20240	
260	D01.03_20260				
280	D01.03_20280				

D01.03

Kolon / Guide Pillar

Malzeme - Material : 1.1213 (Cf53)
Sertlik - Hardness : 62 ± 2 HRC
Isıl İşlem - Heat Treatment : İndüksiyon (Induction)

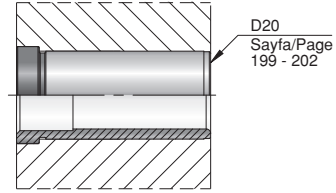
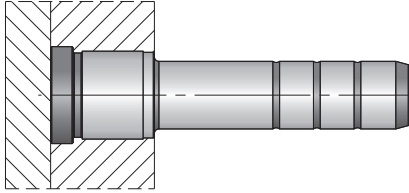
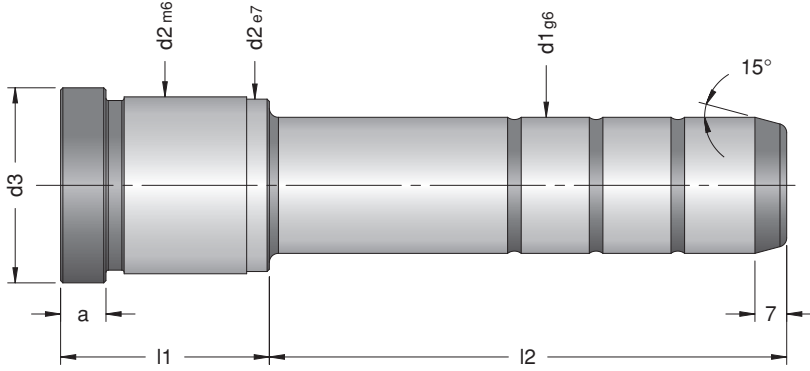
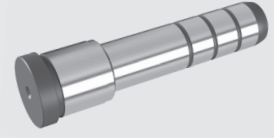


d2	a	l1	d1	l	Sipariş Kodu / Order Code
29	11	22	25	80	D01.03_25_80
		27		100	D01.03_25100
		36		120	D01.03_25120
		46		140	D01.03_25140
		56		160	D01.03_25160
		66		180	D01.03_25180
		76		200	D01.03_25200
		86		220	D01.03_25220
		96		240	D01.03_25240
		106		260	D01.03_25260
34	12	27	30	280	D01.03_25280
		36		300	D01.03_25300
		46		100	D01.03_30100
		56		120	D01.03_30120
		66		140	D01.03_30140
		76		160	D01.03_30160
		86		180	D01.03_30180
		96		200	D01.03_30200
		106		220	D01.03_30220
		116		240	D01.03_30240
40	14	36	36	280	D01.03_30280
		46		320	D01.03_30320
		56		360	D01.03_30360
		66			

D02

Kademeli Kolon / Guide Pillar

Malzeme - Material : 1.1213 (Cf53)
Sertlik - Hardness : 62 ± 2 HRC
Isil İşlem - Heat Treatment : İndüksiyon (Induction)

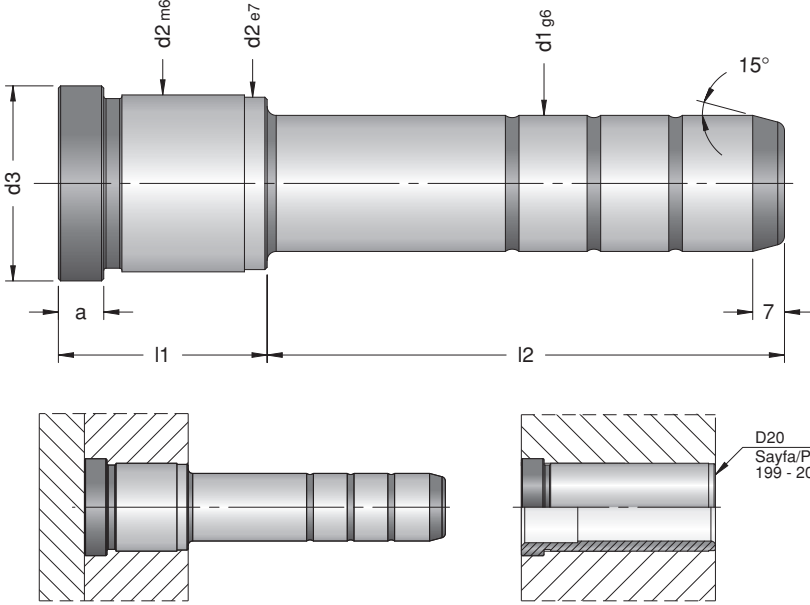
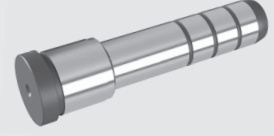


d2	d3	a	d1	l1	l2	Sipariş Kodu / Order Code
16	19	4	12	26	26	D02_12 26 26
					36	D02_12 26 36
					46	D02_12 26 46
					56	D02_12 26 56
16	19	4	12	36	26	D02_12 36 26
					36	D02_12 36 36
					46	D02_12 36 46
					56	D02_12 36 56
16	19	4	12	46	26	D02_12 46 26
					36	D02_12 46 36
					46	D02_12 46 46
					56	D02_12 46 56
					66	D02_12 46 66
20	25	6	14	26	26	D02_14 26 26
					36	D02_14 26 36
					46	D02_14 26 46
					56	D02_14 26 56
					66	D02_14 26 66
					76	D02_14 26 76

D02

Kademeli Kolon / Guide Pillar

Malzeme - Material : 1.1213 (Cf53)
Sertlik - Hardness : 62 ± 2 HRC
Isil İşlem - Heat Treatment : İndüksiyon (Induction)

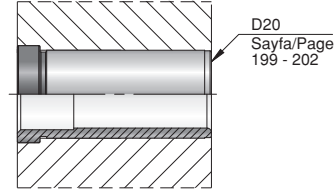
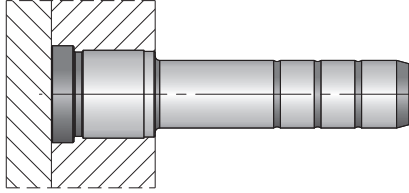
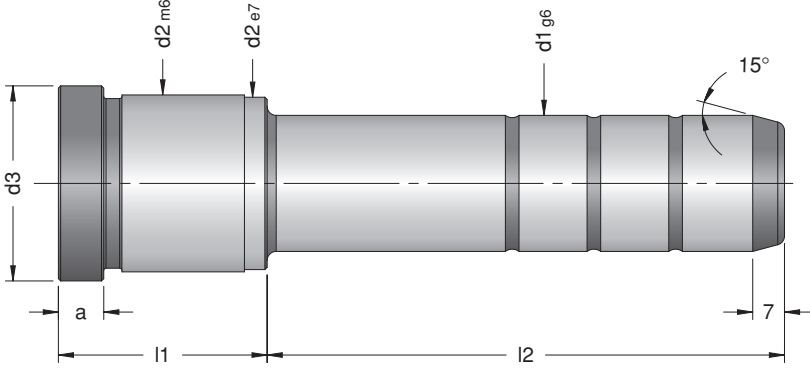
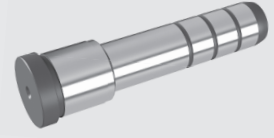


d2	d3	a	d1	l1	l2	Sipariş Kodu / Order Code
20	25	6	14	36	26	D02_14 36 26
					36	D02_14 36 36
					46	D02_14 36 46
					56	D02_14 36 56
					66	D02_14 36 66
					86	D02_14 36 86
20	25	6	14	46	26	D02_14 46 26
					36	D02_14 46 36
					46	D02_14 46 46
					56	D02_14 46 56
					76	D02_14 46 76
					96	D02_14 46 96
20	25	6	14	56	26	D02_14 56 26
					36	D02_14 56 36
					46	D02_14 56 46
					66	D02_14 56 66
					86	D02_14 56 86
					106	D02_14 56 106

D02

Kademeli Kolon / Guide Pillar

Malzeme - Material : 1.1213 (Cf53)
Sertlik - Hardness : 62 ± 2 HRC
Isil İşlem - Heat Treatment : İndüksiyon (Induction)

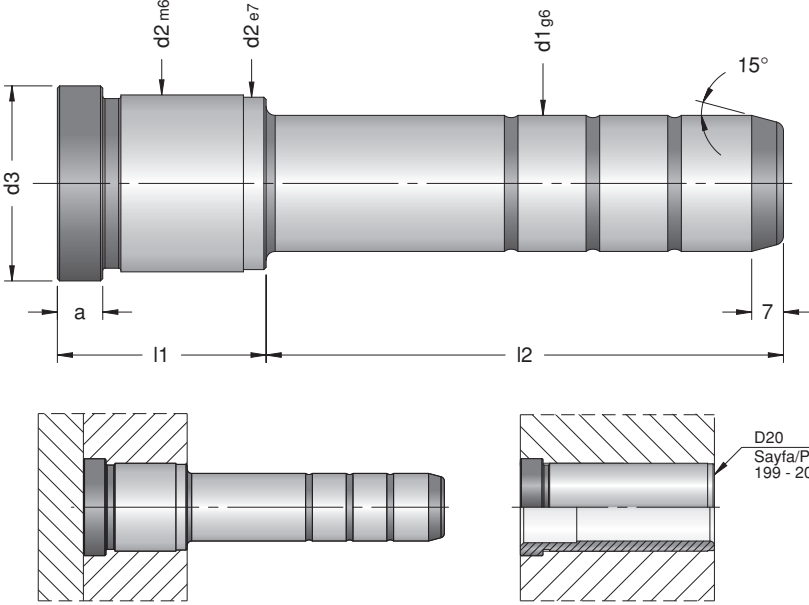
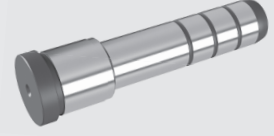


d2	d3	a	d1	l1	l2	Sipariş Kodu / Order Code
24	28	6	16	26	26	D02_16 26 26
					36	D02_16 26 36
					46	D02_16 26 46
					56	D02_16 26 56
					76	D02_16 26 76
					96	D02_16 26 96
24	28	6	16	36	26	D02_16 36 26
					36	D02_16 36 36
					46	D02_16 36 46
					56	D02_16 36 56
					66	D02_16 36 66
					86	D02_16 36 86
24	28	6	16	46	106	D02_16 36106
					26	D02_16 46 26
					36	D02_16 46 36
					46	D02_16 46 46
					56	D02_16 46 56
					66	D02_16 46 66
					76	D02_16 46 76
					96	D02_16 46 96
116	D02_16 46116					

D02

Kademeli Kolon / Guide Pillar

Malzeme - Material : 1.1213 (Cf53)
Sertlik - Hardness : 62 ± 2 HRC
Isil İşlem - Heat Treatment : İndüksiyon (Induction)



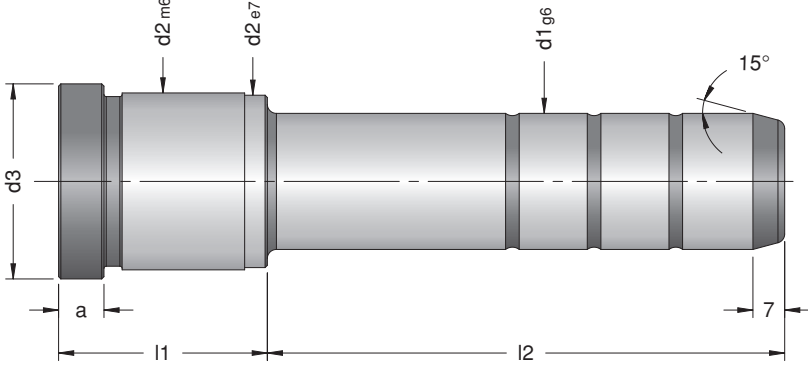
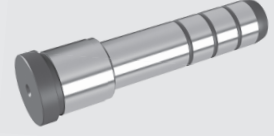
D20
Sayfa/Page
199 - 202

d2	d3	a	d1	l1	l2	Sipariş Kodu / Order Code
24	28	6	16	56	26	D02_16 56 26
					36	D02_16 56 36
					46	D02_16 56 46
					56	D02_16 56 56
					66	D02_16 56 66
					76	D02_16 56 76
					96	D02_16 56 96
					116	D02_16 56116
24	28	6	16	66	26	D02_16 66 26
					36	D02_16 66 36
					46	D02_16 66 46
					56	D02_16 66 56
					66	D02_16 66 66
					76	D02_16 66 76
					86	D02_16 66 86
					106	D02_16 66106
116	D02_16 66116					

D02

Kademeli Kolon / Guide Pillar

Malzeme - Material : 1.1213 (Cf53)
Sertlik - Hardness : 62 ± 2 HRC
Isil İşlem - Heat Treatment : İndüksiyon (Induction)

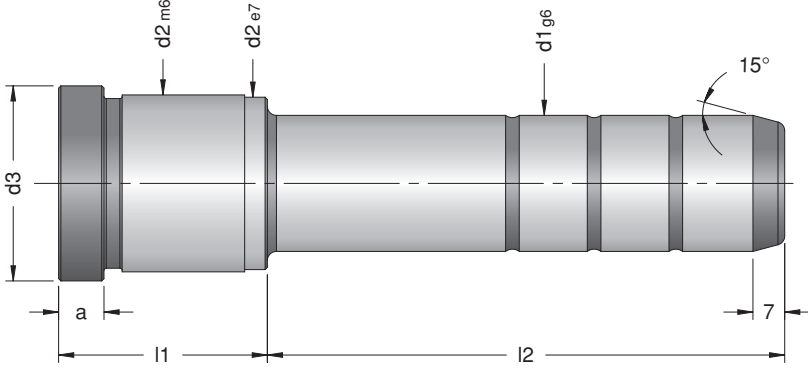
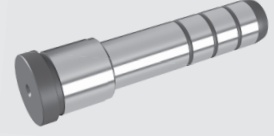


d2	d3	a	d1	l1	l2	Sipariş Kodu / Order Code
24	28	6	16	76	26	D02_16 76 26
					36	D02_16 76 36
					46	D02_16 76 46
					56	D02_16 76 56
					66	D02_16 76 66
					76	D02_16 76 76
					96	D02_16 76 96
					116	D02_16 76 116
24	28	6	16	86	26	D02_16 86 26
					36	D02_16 86 36
					46	D02_16 86 46
					56	D02_16 86 56
					66	D02_16 86 66
					76	D02_16 86 76
					96	D02_16 86 96
					116	D02_16 86 116
26	31	6	18	26	26	D02_18 26 26
					36	D02_18 26 36
					46	D02_18 26 46
					56	D02_18 26 56
					66	D02_18 26 66
					86	D02_18 26 86

D02

Kademeli Kolon / Guide Pillar

Malzeme - Material : 1.1213 (Cf53)
Sertlik - Hardness : 62 ± 2 HRC
Isil İşlem - Heat Treatment : İndüksiyon (Induction)

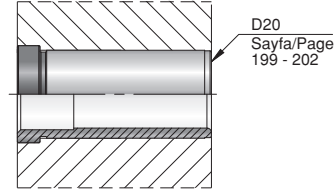
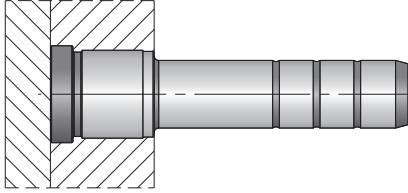
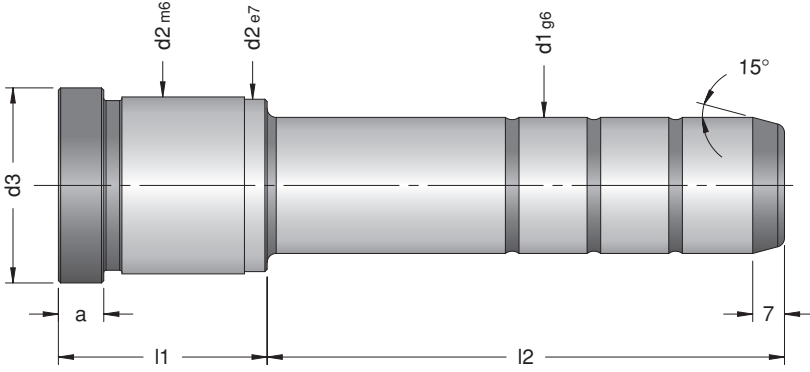
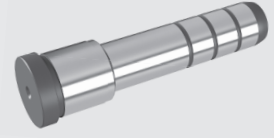


d2	d3	a	d1	l1	l2	Sipariş Kodu / Order Code
26	31	6	18	36	26	D02_18 36 26
					36	D02_18 36 36
					46	D02_18 36 46
					56	D02_18 36 56
					66	D02_18 36 66
					86	D02_18 36 86
					106	D02_18 36106
26	31	6	18	46	26	D02_18 46 26
					36	D02_18 46 36
					46	D02_18 46 46
					56	D02_18 46 56
					66	D02_18 46 66
					86	D02_18 46 86
					106	D02_18 46106
26	31	6	18	56	126	D02_18 46126
					26	D02_18 56 26
					36	D02_18 56 36
					46	D02_18 56 46
					56	D02_18 56 56
					66	D02_18 56 66
					86	D02_18 56 86
106	D02_18 56106					
126	D02_18 56126					

D02

Kademeli Kolon / Guide Pillar

Malzeme - Material : 1.1213 (Cf53)
Sertlik - Hardness : 62 ± 2 HRC
Isil İşlem - Heat Treatment : İndüksiyon (Induction)

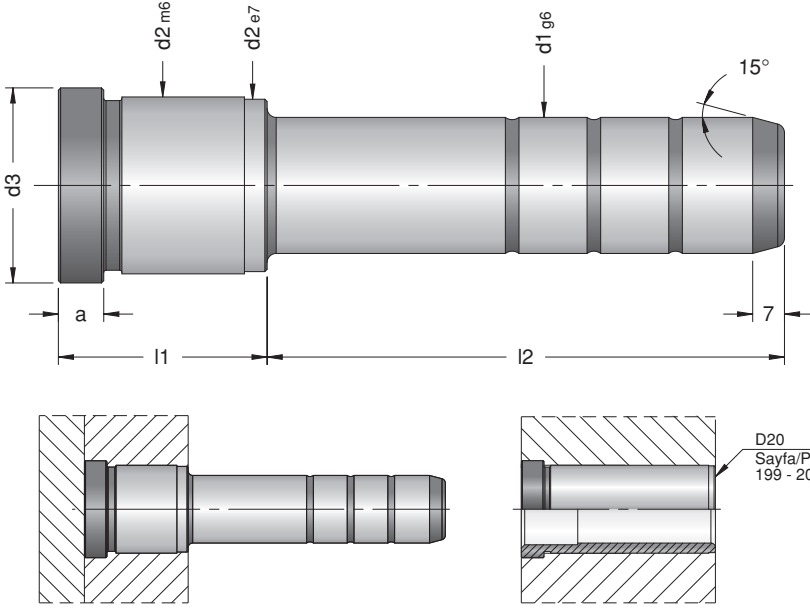
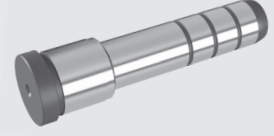


d2	d3	a	d1	l1	l2	Sipariş Kodu / Order Code
26	31	6	18	66	26	D02_18 66 26
					36	D02_18 66 36
					56	D02_18 66 56
					76	D02_18 66 76
					96	D02_18 66 96
					116	D02_18 66116
26	31	6	18	76	26	D02_18 76 26
					46	D02_18 76 46
					66	D02_18 76 66
					86	D02_18 76 86
					106	D02_18 76106
					126	D02_18 76126
26	31	6	18	86	26	D02_18 86 26
					46	D02_18 86 46
					66	D02_18 86 66
					86	D02_18 86 86
					106	D02_18 86106
					126	D02_18 86126

D02

Kademeli Kolon / Guide Pillar

Malzeme - Material : 1.1213 (Cf53)
Sertlik - Hardness : 62 ± 2 HRC
Isil İşlem - Heat Treatment : İndüksiyon (Induction)

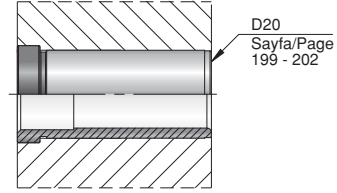
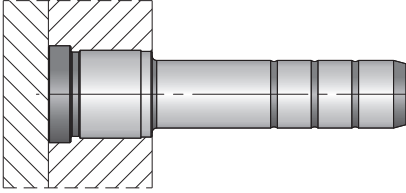
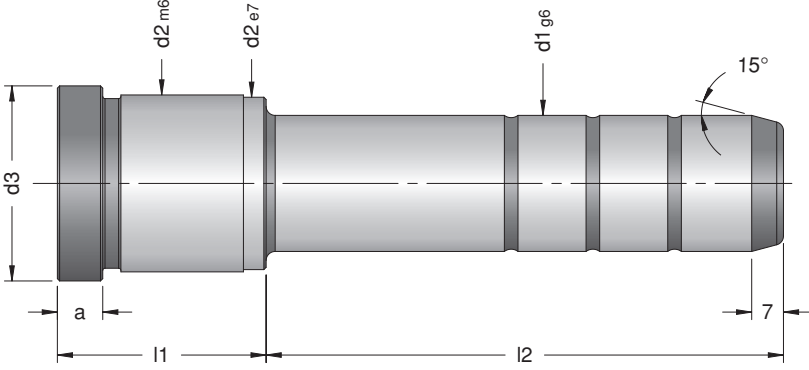
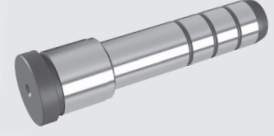


d2	d3	a	d1	l1	l2	Sipariş Kodu / Order Code
28	32	6	20	26	26	D02_20 26 26
					36	D02_20 26 36
					46	D02_20 26 46
					56	D02_20 26 56
					66	D02_20 26 66
					86	D02_20 26 86
28	32	6	20	36	26	D02_20 36 26
					36	D02_20 36 36
					46	D02_20 36 46
					56	D02_20 36 56
					66	D02_20 36 66
					76	D02_20 36 76
28	32	6	20	46	96	D02_20 36 96
					26	D02_20 46 26
					36	D02_20 46 36
					46	D02_20 46 46
					56	D02_20 46 56
					66	D02_20 46 66
					76	D02_20 46 76
					86	D02_20 46 86
106	D02_20 46 106					

D02

Kademeli Kolon / Guide Pillar

Malzeme - Material : 1.1213 (Cf53)
Sertlik - Hardness : 62 ± 2 HRC
Isil İşlem - Heat Treatment : İndüksiyon (Induction)

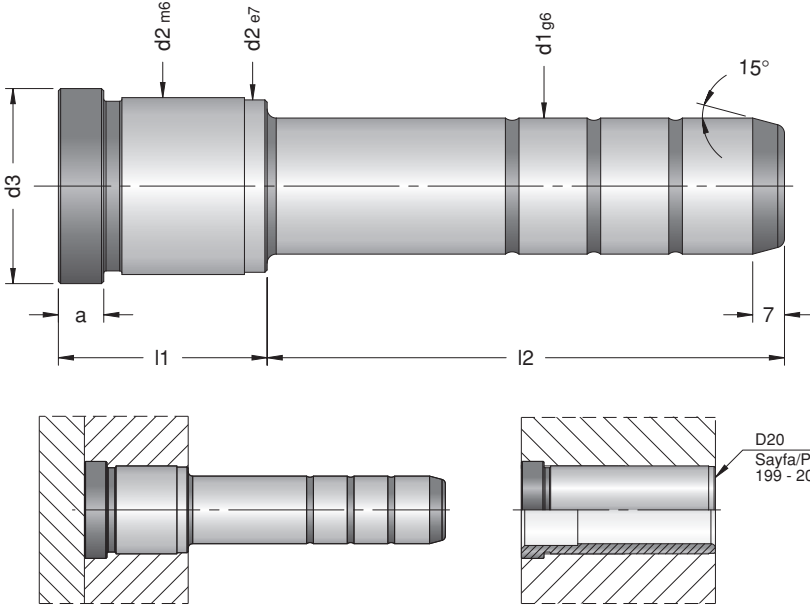
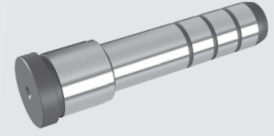


d2	d3	a	d1	l1	l2	Sipariş Kodu / Order Code
28	32	6	20	56	26	D02_20 56 26
					36	D02_20 56 36
					46	D02_20 56 46
					56	D02_20 56 56
					66	D02_20 56 66
					76	D02_20 56 76
					96	D02_20 56 96
					116	D02_20 56116
28	32	6	20	66	26	D02_20 66 26
					36	D02_20 66 36
					46	D02_20 66 46
					56	D02_20 66 56
					66	D02_20 66 66
					76	D02_20 66 76
					96	D02_20 66 96
					116	D02_20 66116

D02

Kademeli Kolon / Guide Pillar

Malzeme - Material : 1.1213 (Cf53)
Sertlik - Hardness : 62 ± 2 HRC
Isil İşlem - Heat Treatment : İndüksiyon (Induction)

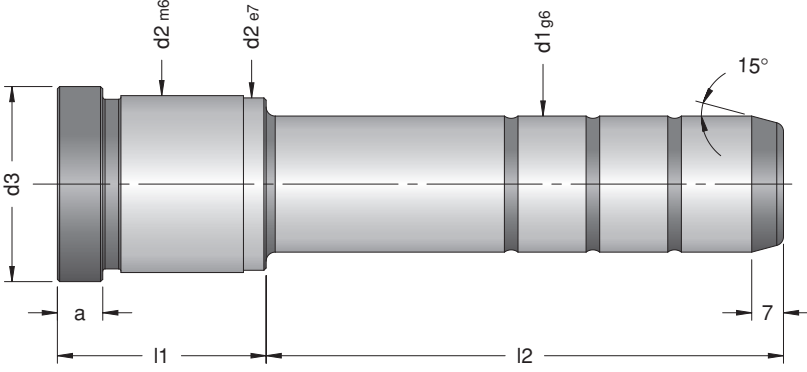
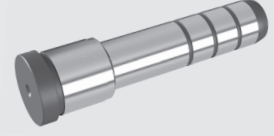


d2	d3	a	d1	l1	l2	Sipariş Kodu / Order Code
28	32	6	20	76	26	D02_20 76 26
					36	D02_20 76 36
					46	D02_20 76 46
					56	D02_20 76 56
					66	D02_20 76 66
					76	D02_20 76 76
					86	D02_20 76 86
					106	D02_20 76106
					126	D02_20 76126
28	32	6	20	86	26	D02_20 86 26
					36	D02_20 86 36
					46	D02_20 86 46
					56	D02_20 86 56
					66	D02_20 86 66
					76	D02_20 86 76
					86	D02_20 86 86
					106	D02_20 86106
					126	D02_20 86126

D02

Kademeli Kolon / Guide Pillar

Malzeme - Material : 1.1213 (Cf53)
Sertlik - Hardness : 62 ± 2 HRC
Isil İşlem - Heat Treatment : İndüksiyon (Induction)

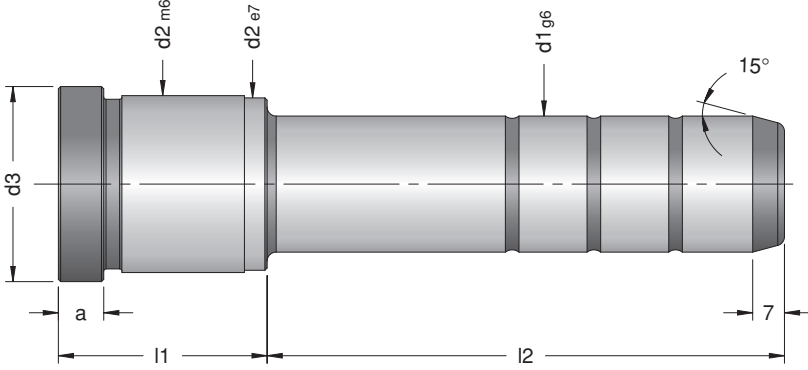
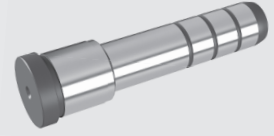


d2	d3	a	d1	l1	l2	Sipariş Kodu / Order Code
28	32	6	20	96	26	D02_20 96 26
					36	D02_20 96 36
					46	D02_20 96 46
					56	D02_20 96 56
					66	D02_20 96 66
					76	D02_20 96 76
					86	D02_20 96 86
					106	D02_20 96106
34	38	8	25	26	126	D02_20 96126
					26	D02_25 26 26
					36	D02_25 26 36
					46	D02_25 26 46
					56	D02_25 26 56
					66	D02_25 26 66
					76	D02_25 26 76
					96	D02_25 26 96
34	38	8	25	36	26	D02_25 36 26
					36	D02_25 36 36
					46	D02_25 36 46
					56	D02_25 36 56
					66	D02_25 36 66
					76	D02_25 36 76
					86	D02_25 36 86
					106	D02_25 36106

D02

Kademeli Kolon / Guide Pillar

Malzeme - Material : 1.1213 (Cf53)
Sertlik - Hardness : 62 ± 2 HRC
Isil İşlem - Heat Treatment : İndüksiyon (Induction)

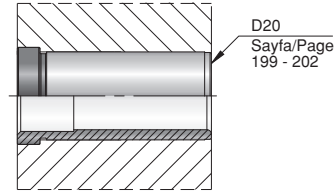
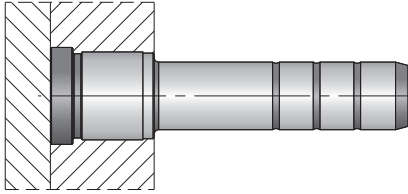
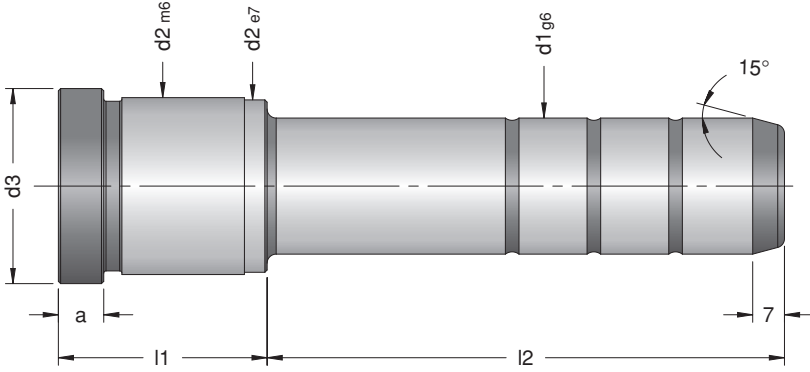
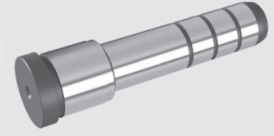


d2	d3	a	d1	l1	l2	Sipariş Kodu / Order Code
34	38	8	25	46	26	D02_25 46 26
					36	D02_25 46 36
					46	D02_25 46 46
					56	D02_25 46 56
					66	D02_25 46 66
					76	D02_25 46 76
					96	D02_25 46 96
					116	D02_25 46 116
34	38	8	25	56	26	D02_25 56 26
					36	D02_25 56 36
					46	D02_25 56 46
					56	D02_25 56 56
					66	D02_25 56 66
					76	D02_25 56 76
					96	D02_25 56 96
					116	D02_25 56 116
34	38	8	25	66	26	D02_25 66 26
					36	D02_25 66 36
					46	D02_25 66 46
					56	D02_25 66 56
					66	D02_25 66 66
					76	D02_25 66 76
					86	D02_25 66 86
					106	D02_25 66 106
					126	D02_25 66 126

D02

Kademeli Kolon / Guide Pillar

Malzeme - Material : 1.1213 (Cf53)
Sertlik - Hardness : 62 ± 2 HRC
Isıl İşlem - Heat Treatment : İndüksiyon (Induction)

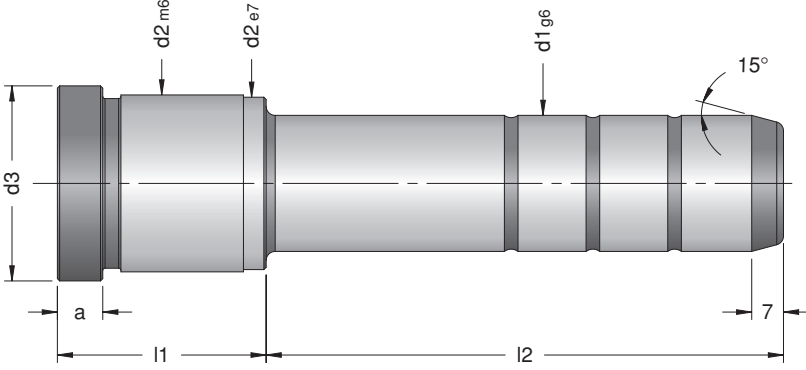
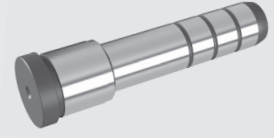


d2	d3	a	d1	l1	l2	Sipariş Kodu / Order Code
34	38	8	25	76	26	D02_25 76 26
					36	D02_25 76 36
					46	D02_25 76 46
					56	D02_25 76 56
					66	D02_25 76 66
					76	D02_25 76 76
					86	D02_25 76 86
					106	D02_25 76106
					126	D02_25 76126
34	38	8	25	86	36	D02_25 86 36
					46	D02_25 86 46
					56	D02_25 86 56
					66	D02_25 86 66
					76	D02_25 86 76
					86	D02_25 86 86
					96	D02_25 86 96
					116	D02_25 86116
					136	D02_25 86136

D02

Kademeli Kolon / Guide Pillar

Malzeme - Material : 1.1213 (Cf53)
Sertlik - Hardness : 62 ± 2 HRC
Isil İşlem - Heat Treatment : İndüksiyon (Induction)

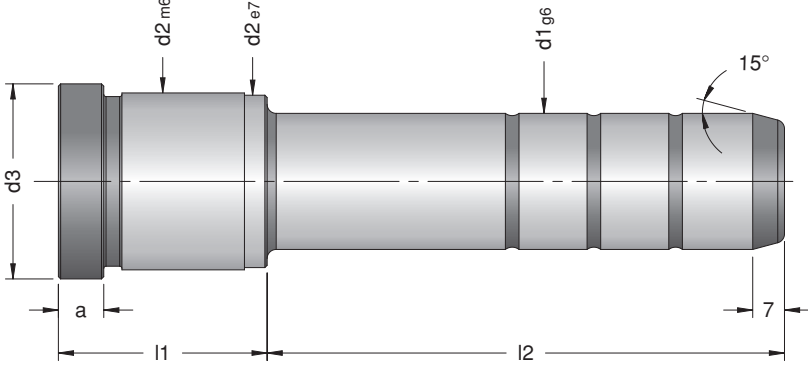
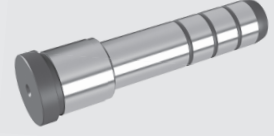


d2	d3	a	d1	l1	l2	Sipariş Kodu / Order Code
34	38	8	25	96	36	D02_25 96 36
					46	D02_25 96 46
					56	D02_25 96 56
					66	D02_25 96 66
					76	D02_25 96 76
					86	D02_25 96 86
					96	D02_25 96 96
					116	D02_25 96 116
					136	D02_25 96 136
34	38	8	25	106	46	D02_25106 46
					56	D02_25106 56
					66	D02_25106 66
					76	D02_25106 76
					86	D02_25106 86
					96	D02_25106 96
					116	D02_25106116
136	D02_25106136					
39	43	10	30	36	36	D02_30 36 36
					46	D02_30 36 46
					56	D02_30 36 56
					66	D02_30 36 66
					86	D02_30 36 86
					106	D02_30 36 106

D02

Kademeli Kolon / Guide Pillar

Malzeme - Material : 1.1213 (Cf53)
Sertlik - Hardness : 62 ± 2 HRC
Isil İşlem - Heat Treatment : İndüksiyon (Induction)

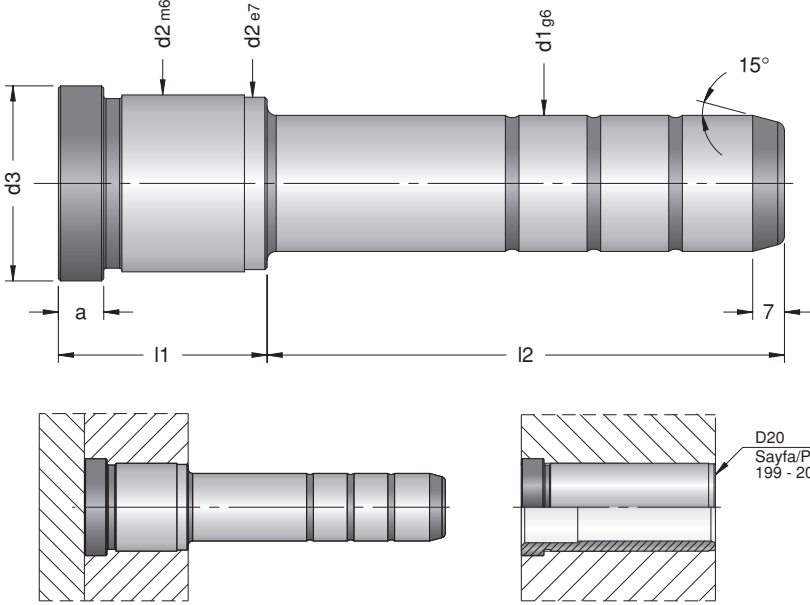
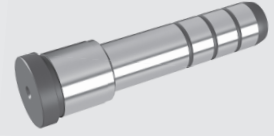


d2	d3	a	d1	l1	l2	Sipariş Kodu / Order Code
39	43	10	30	46	36	D02_30 46 36
					46	D02_30 46 46
					56	D02_30 46 56
					66	D02_30 46 66
					76	D02_30 46 76
					96	D02_30 46 96
					116	D02_30 46 116
39	43	10	30	56	36	D02_30 56 36
					46	D02_30 56 46
					56	D02_30 56 56
					66	D02_30 56 66
					76	D02_30 56 76
					86	D02_30 56 86
					106	D02_30 56 106
39	43	10	30	66	126	D02_30 56 126
					36	D02_30 66 36
					46	D02_30 66 46
					56	D02_30 66 56
					66	D02_30 66 66
					76	D02_30 66 76
					86	D02_30 66 86
96	D02_30 66 96					
					116	D02_30 66 116
					136	D02_30 66 136

D02

Kademeli Kolon / Guide Pillar

Malzeme - Material : 1.1213 (Cf53)
Sertlik - Hardness : 62 ± 2 HRC
Isil İşlem - Heat Treatment : İndüksiyon (Induction)

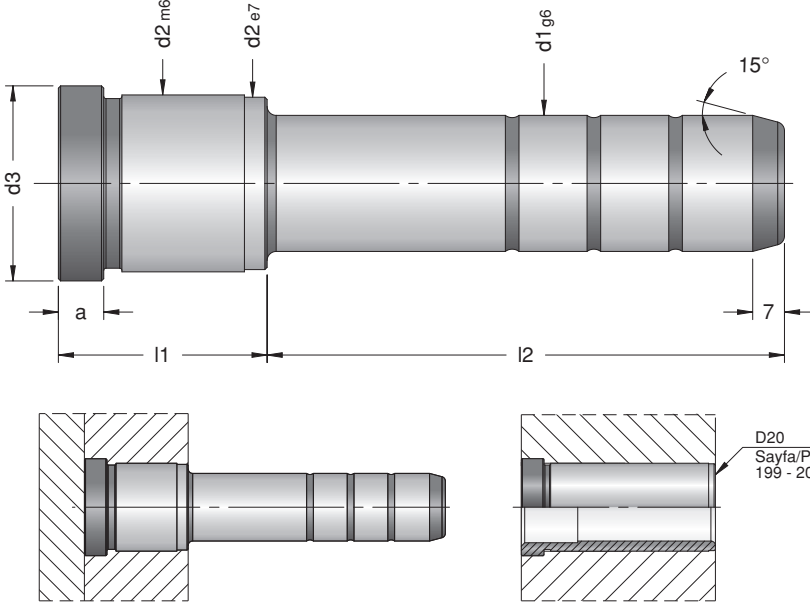
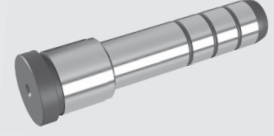


d2	d3	a	d1	l1	l2	Sipariş Kodu / Order Code
39	43	10	30	76	36	D02_30_76_36
					46	D02_30_76_46
					56	D02_30_76_56
					76	D02_30_76_76
					96	D02_30_76_96
					116	D02_30_76116
					136	D02_30_76136
					39	43
46	D02_30_86_46					
66	D02_30_86_66					
86	D02_30_86_86					
106	D02_30_86106					
126	D02_30_86126					
146	D02_30_86146					
39	43	10	30	96		
					66	D02_30_96_66
					86	D02_30_96_86
					106	D02_30_96106
					126	D02_30_96126
					146	D02_30_96146

D02

Kademeli Kolon / Guide Pillar

Malzeme - Material : 1.1213 (Cf53)
Sertlik - Hardness : 62 ± 2 HRC
Isil İşlem - Heat Treatment : İndüksiyon (Induction)

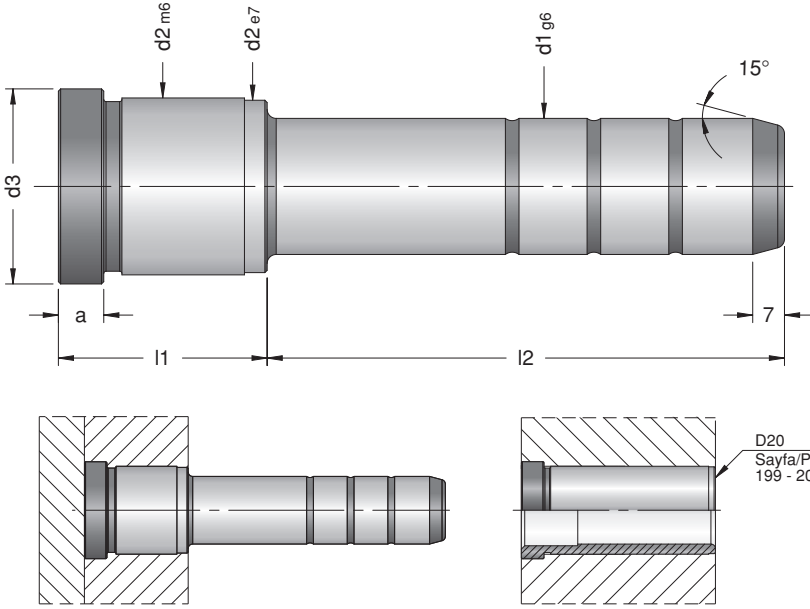
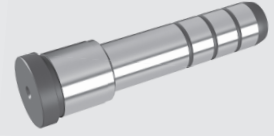


d2	d3	a	d1	l1	l2	Sipariş Kodu / Order Code
39	43	10	30	106	56	D02_30106 56
					76	D02_30106 76
					96	D02_30106 96
					116	D02_30106116
					136	D02_30106136
39	43	10	30	116	56	D02_30116 56
					76	D02_30116 76
					96	D02_30116 96
					116	D02_30116116
					136	D02_30116136
54	58	10	40	56	56	D02_40 56 56
					86	D02_40 56 86
					106	D02_40 56106
					126	D02_40 56126
					156	D02_40 56156
					186	D02_40 56186
54	58	10	40	66	66	D02_40 66 66
					96	D02_40 66 96
					116	D02_40 66116
					136	D02_40 66136
					166	D02_40 66166
					196	D02_40 66196

D02

Kademeli Kolon / Guide Pillar

Malzeme - Material : 1.1213 (Cf53)
Sertlik - Hardness : 62 ± 2 HRC
Isil İşlem - Heat Treatment : İndüksiyon (Induction)

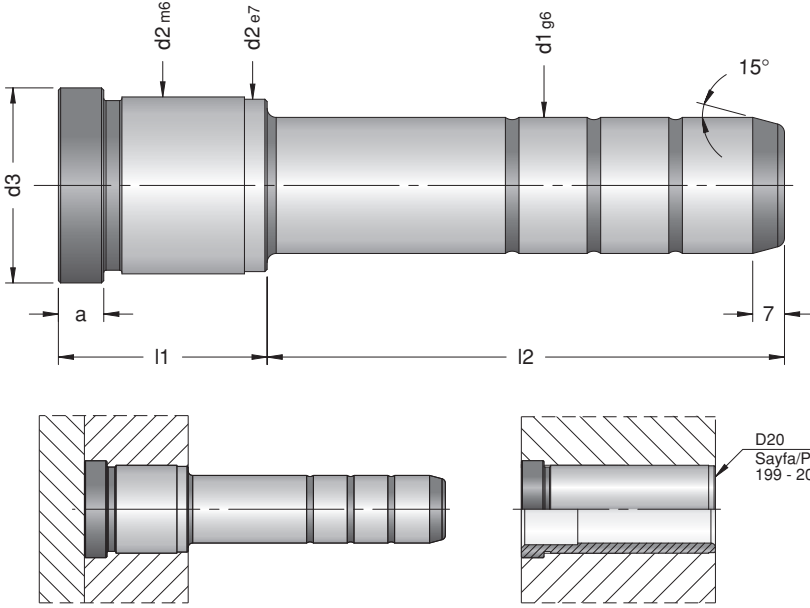
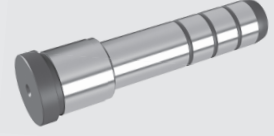


d2	d3	a	d1	l1	l2	Sipariş Kodu / Order Code
54	58	10	40	76	76	D02_40 76 76
					106	D02_40 76106
					126	D02_40 76126
					146	D02_40 76146
					166	D02_40 76166
					196	D02_40 76196
					216	D02_40 76216
54	58	10	40	86	86	D02_40 86 86
					126	D02_40 86126
					146	D02_40 86146
					176	D02_40 86176
					206	D02_40 86206
					226	D02_40 86226
					54	58
136	D02_40 96136					
156	D02_40 96156					
186	D02_40 96186					
216	D02_40 96216					
236	D02_40 96236					

D02

Kademeli Kolon / Guide Pillar

Malzeme - Material : 1.1213 (Cf53)
Sertlik - Hardness : 62 ± 2 HRC
Isil İşlem - Heat Treatment : İndüksiyon (Induction)

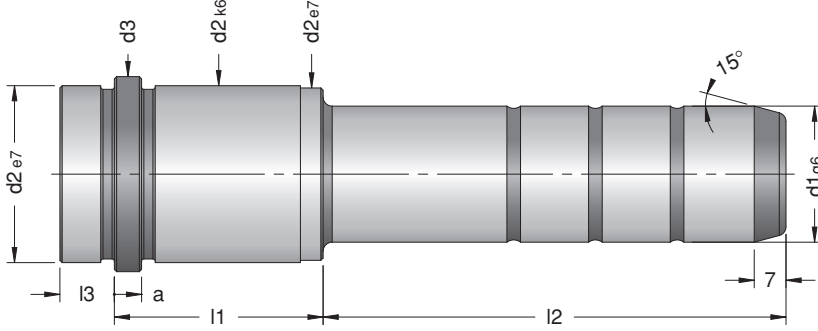
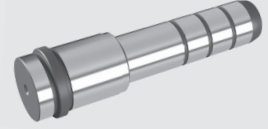


d2	d3	a	d1	l1	l2	Sipariş Kodu / Order Code
54	58	10	40	106	106	D02_40106106
					126	D02_40106126
					156	D02_40106156
					186	D02_40106186
					226	D02_40106226
					246	D02_40106236
54	58	10	40	116	116	D02_40116116
					136	D02_40116136
					166	D02_40116166
					196	D02_40116196
					236	D02_40116236
					256	D02_40116256
54	58	10	40	126	126	D02_40126126
					166	D02_40126166
					196	D02_40126196
					236	D02_40126236
					266	D02_40126266
54	58	10	40	136	136	D02_40136136
					196	D02_40136196
					226	D02_40136226
					266	D02_40136266

D03

Kuyruklu Kolon / Tailed Guide Pillar

Malzeme - Material : 1.1213 (Cf53)
Sertlik - Hardness : 62 ± 2 HRC
Isil İşlem - Heat Treatment : İndüksiyon (Induction)
≈DIN 16761 - A



Sipariş Şekli Kod/Cod. **d1xI1x I2**
Order type **D03_14 22 125**

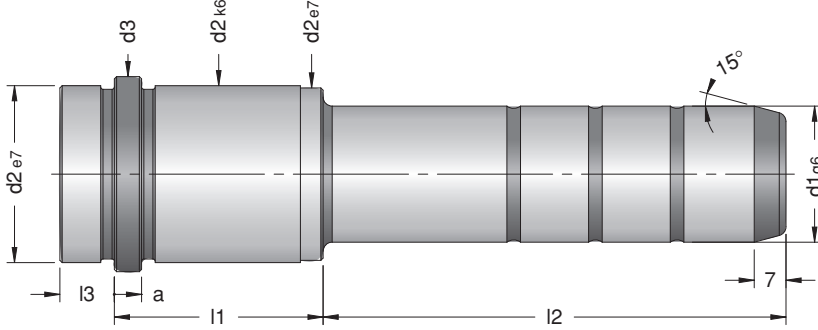
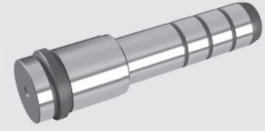
• Standart Ürünler
Standard Parts

d1	I1	I3	d2	d3	a	I2																						
						30	35	45	50	55	65	70	75	85	90	95	105	110	115	125	135	145	150	155	165			
14	17	9	20	25	6		•			•			•		•													
	22					•		•		•			•		•			•						•				
	27					•		•		•			•		•			•						•		•		
	36						•		•				•		•			•						•		•		•
	46						•		•				•		•			•						•		•		•
	56						•		•				•		•			•						•		•		•
	66						•		•				•		•			•						•		•		•
	76						•		•				•		•			•						•		•		•
	86						•		•				•		•			•						•		•		•
	96						•		•				•		•			•						•		•		•
15	17	9	20	25	6		•			•			•		•													
	22					•		•		•			•		•			•					•		•			
	27					•		•		•			•		•			•					•		•		•	
	36						•		•				•		•			•					•		•		•	
	46						•		•				•		•			•					•		•		•	
	56						•		•				•		•			•					•		•		•	
	66						•		•				•		•			•					•		•		•	
	76						•		•				•		•			•					•		•		•	
	86						•		•				•		•			•					•		•		•	
	96						•		•				•		•			•					•		•		•	
116		•		•				•		•			•					•		•		•						

D03

Kuyruklu Kolon / Tailed Guide Pillar

Malzeme - Material : 1.1213 (Cf53)
 Sertlik - Hardness : 62 ± 2 HRC
 Isil İşlem - Heat Treatment : İndüksiyon (Induction)
 ≈DIN 16761 - A



Sipariş Şekli Kod/Cod. **d1x l1 x l2**
 Order type **D03_20 46 105**

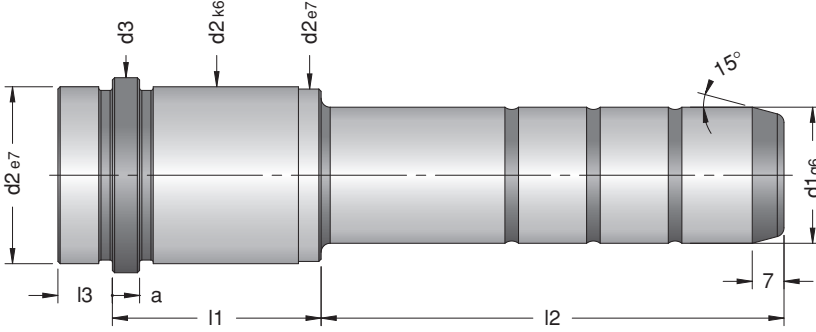
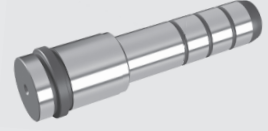
● Standart Ürünler
 Standard Parts

d1	l1	l3	d2	d3	a	l2																						
						35	45	55	65	75	85	95	105	115	120	125	135	145	155	165	225	245	255					
18	17	9	26	31	6	●		●		●				●														
	22					●	●		●		●	●	●															
	27					●	●		●		●			●			●								●	●		
	36					●		●		●		●		●				●							●	●	●	
	46					●	●		●		●		●		●				●						●		●	
	56					●		●		●		●		●				●							●			
	66					●		●		●		●		●				●										
	76					●		●		●		●		●				●										
	86							●		●		●		●				●		●								
	96							●		●		●		●				●		●								
	116									●			●					●										
	136																			●								
	20					17	9	26	31	6	●		●		●				●									
22		●	●		●						●	●	●															
27		●	●		●						●		●				●							●	●	●		
36		●		●		●						●		●				●						●	●	●	●	
46		●	●		●						●		●		●				●					●		●		
56		●		●		●						●		●				●						●				
66		●		●		●						●		●				●										
76		●		●		●						●		●				●										
86				●		●						●		●				●		●								
96				●		●						●		●				●		●								
116						●							●					●										
136																				●								

D03

Kuyruklu Kolon / Tailed Guide Pillar

Malzeme - Material : 1.1213 (Cf53)
Sertlik - Hardness : 62 ± 2 HRC
Isil İşlem - Heat Treatment : İndüksiyon (Induction)
≈DIN 16761 - A



Sipariş Şekli **Kod/Cod. d1x l1 x l2**
Order type **D03_32 46 245**

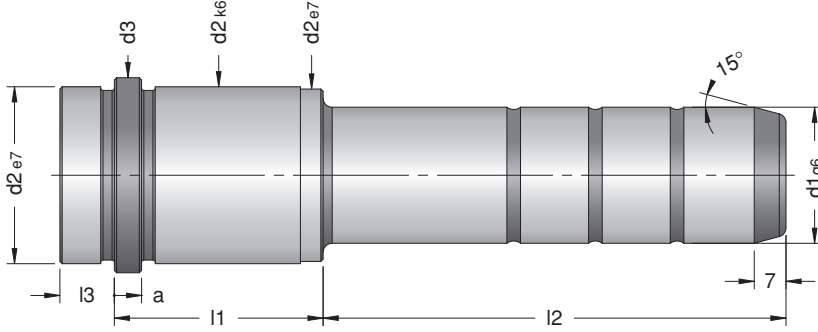
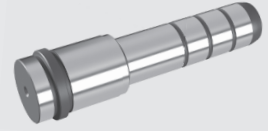
● Standart Ürünler
Standard Parts

d1	l1	l3	d2	d3	a	l2																			
						35	45	55	65	75	85	95	105	115	125	135	145	155	165	175	185	195	205	225	245
30	27	9	42	47	6	●	●		●		●		●		●		●		●				●	●	
	36					●		●		●		●		●		●		●				●	●		
	46						●		●		●		●		●		●					●	●		
	56						●		●		●		●		●		●		●				●	●	
	66						●		●		●		●		●		●		●				●	●	
	76							●		●		●		●		●		●					●	●	
	86							●		●		●		●		●		●					●	●	
	96							●		●		●		●		●		●					●	●	
	106								●		●		●		●		●		●					●	●
	116								●		●		●		●		●		●					●	●
136									●		●		●		●		●						●	●	
156										●		●		●		●		●					●	●	
196											●		●		●		●						●	●	
32	27	9	42	47	6	●	●		●		●		●		●		●		●				●	●	
	36					●		●		●		●		●		●		●					●	●	
	46						●		●		●		●		●		●						●	●	
	56						●		●		●		●		●		●		●				●	●	
	66						●		●		●		●		●		●		●				●	●	
	76							●		●		●		●		●		●					●	●	
	86							●		●		●		●		●		●					●	●	
	96							●		●		●		●		●		●					●	●	
	106								●		●		●		●		●		●					●	●
	116								●		●		●		●		●		●					●	●
	136									●		●		●		●		●						●	●
	156										●		●		●		●		●					●	●
	196											●		●		●		●						●	●

D03

Kuyruklu Kolon / Tailed Guide Pillar

Malzeme - Material : 1.1213 (Cf53)
Sertlik - Hardness : 62 ± 2 HRC
Isil İşlem - Heat Treatment : İndüksiyon (Induction)
≈DIN 16761 - A



Sipariş Şekli **Kod/Cod. d1xI1 x I2**
Order type **D03_42|96|115**

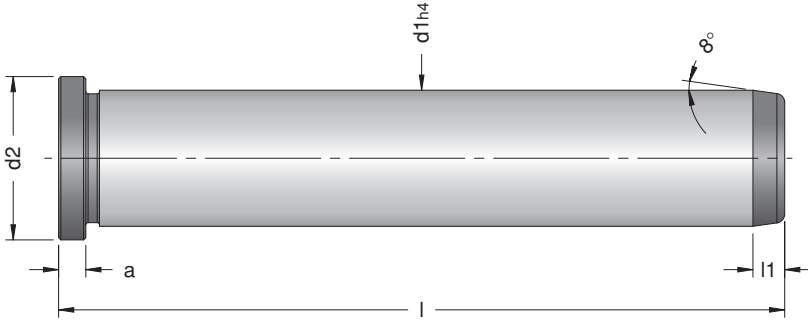
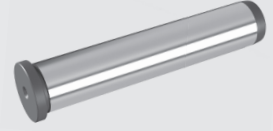
● Standart Ürünler
Standard Parts

d1	I1	I3	d2	d3	a	I2										
						75	95	115	135	155	165	175	195	215	235	245
40	46	12	54	60	10		●			●						
	56					●		●		●			●			
	66					●		●								
	76					●		●					●			
	86					●		●								
	96					●		●		●						
	116						●		●					●		
	136						●		●						●	
	156							●		●					●	
	196								●					●		●
	246												●			
42	46	12	54	60	10		●			●						
	56					●		●		●			●			
	66					●		●								
	76					●		●					●			
	86					●		●								
	96					●		●		●						
	116						●		●					●		
	136						●		●						●	
	156							●		●					●	
	196								●					●		●
	246												●			

D08

Kolon / Guide Pillar

Malzeme - Material : 1.1213 (Cf53)
Sertlik - Hardness : 62 ± 2 HRC
Isil İşlem - Heat Treatment : İndüksiyon (Induction)

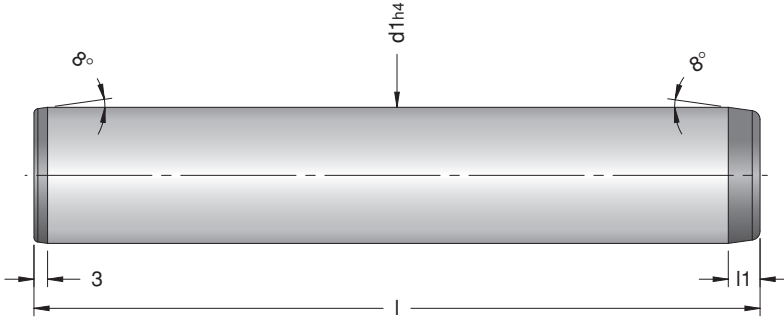
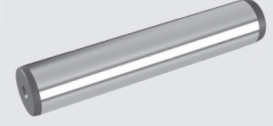


l1	d2	a	d1	l	Sipariş Kodu / Order Code
4	16	4	12	80	D08_12_80
				100	D08_12100
				120	D08_12120
7	22	6	18	120	D08_18120
				140	D08_18140
				160	D08_18160
7	36	6	30	160	D08_30160
				200	D08_30200
				240	D08_30240

D09

Kolon / Guide Pillar

Malzeme - Material : 1.1213 (Cf53)
Sertlik - Hardness : 62 ± 2 HRC
Isil İşlem - Heat Treatment : İndüksiyon (Induction)
DIN ISO 9825-2

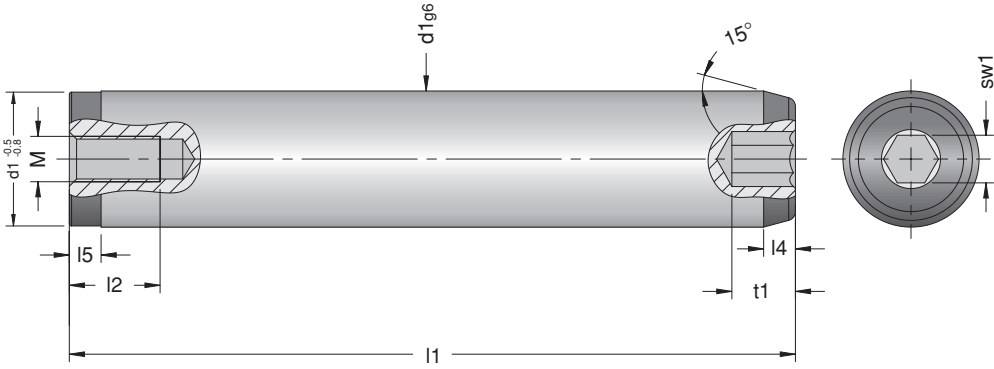
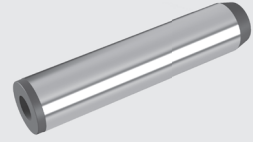


l1	d1	l	Sipariş Kodu / Order Code
6	12	100	D09_12100
		125	D09_12125
6	18	125	D09_18125
		160	D09_18160
7	30	160	D09_30160
		240	D09_30240

D14.01

Kolon / Guide Pillar

Malzeme - Material : 1.7131 (16MnCr5)
Sertlik - Hardness : 62 ± 2 HRC
Isil İşlem - Heat Treatment : Sementasyon (Case Hardened)

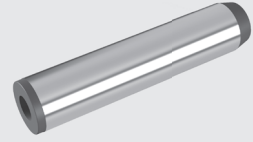


sw1	t1	l5	l4	l2	M	d1	l1	Sip. Kodu / Order Code
5	5	5	4	10	M6	10	60	D14.01_10 60
							80	D14.01_10 80
							100	D14.01_10100
			7			12	60	D14.01_12 60
							80	D14.01_12 80
							100	D14.01_12100
		14	14	50		D14.01_14 50		
				60		D14.01_14 60		
				67		D14.01_14 67		
		70	14	75		70	D14.01_14 70	
						75	D14.01_14 75	
						80	D14.01_14 80	
90	D14.01_14 90							
100	100	100	100	100	100	100	100	D14.01_14100

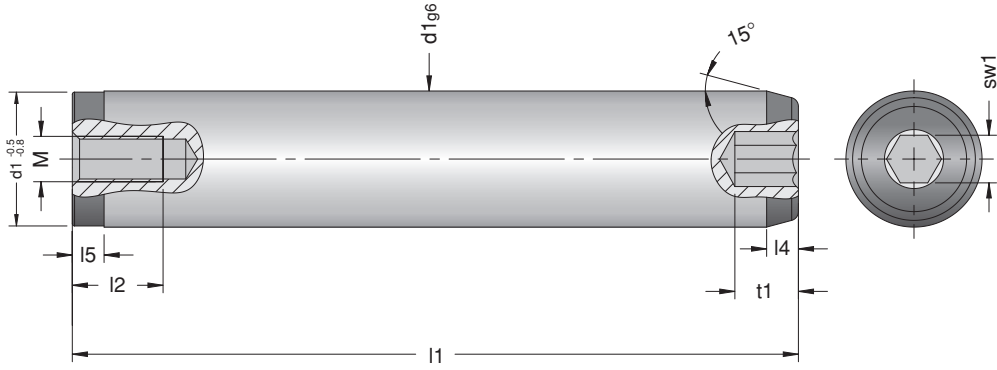
D14.01

Kolon / Guide Pillar

Malzeme - Material : 1.7131 (16MnCr5)
Sertlik - Hardness : 62 ± 2 HRC
Isıl İşlem - Heat Treatment : Sementasyon (Case Hardened)



Plastik Kalıba Ürünleri
Injection Mould Components

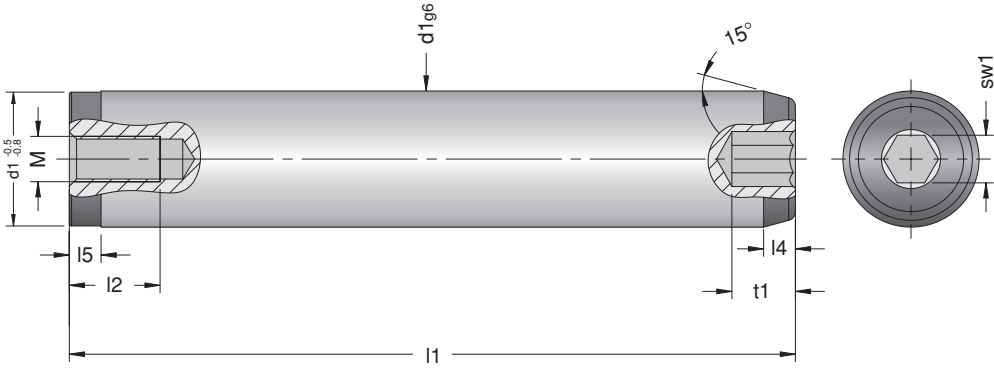
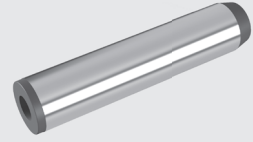


sw1	t1	15	14	12	M	d1	l1	Sip. Kodu / Order Code
6	6	5	7	10	M8	15	50	D14.01_15 50
							60	D14.01_15 60
							70	D14.01_15 70
							80	D14.01_15 80
							90	D14.01_15 90
6	6	5,5	7	12	M8	16	80	D14.01_16 80
							90	D14.01_16 90
							100	D14.01_16100
							118	D14.01_16118
							120	D14.01_16120
							132	D14.01_16132
							140	D14.01_16140
							160	D14.01_16160

D14.01

Kolon / Guide Pillar

Malzeme - Material : 1.7131 (16MnCr5)
Sertlik - Hardness : 62 ± 2 HRC
Isil İşlem - Heat Treatment : Sementasyon (Case Hardened)

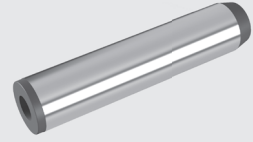


sw1	t1	l5	l4	l2	M	d1	l1	Sip. Kodu / Order Code							
8	8	6	7	15	M10	18	60	D14.01_18 60							
							70	D14.01_18 70							
							80	D14.01_18 80							
							90	D14.01_18 90							
							100	D14.01_18100							
							125	D14.01_18125							
							140	D14.01_18140							
							150	D14.01_18150							
							170	D14.01_18170							
							20	7	7	7	15	M10	20	60	D14.01_20 60
														70	D14.01_20 70
														80	D14.01_20 80
														90	D14.01_20 90
														100	D14.01_20100
														120	D14.01_20120
														140	D14.01_20140
														150	D14.01_20150
160	D14.01_20160														
170	D14.01_20170														
180	D14.01_20180														
190	D14.01_20190														
210	D14.01_20210														

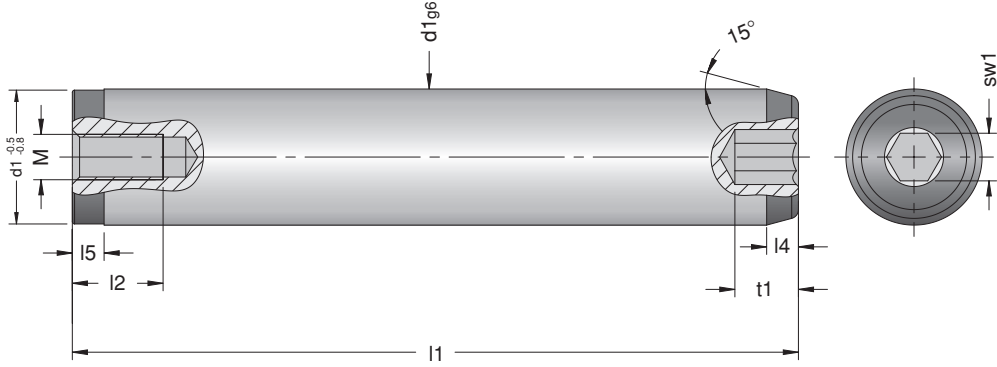
D14.01

Kolon / Guide Pillar

Malzeme - Material : 1.7131 (16MnCr5)
Sertlik - Hardness : 62 ± 2 HRC
Isıl İşlem - Heat Treatment : Sementasyon (Case Hardened)



Plastik Kalıplı Ürünler
Injection Mould Components

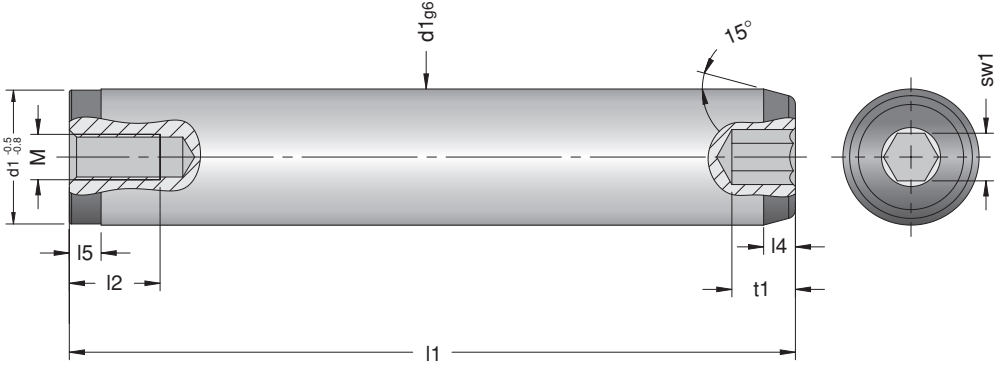
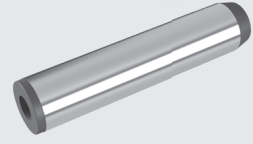


sw1	t1	l5	l4	l2	M	d1	l1	Sip. Kodu / Order Code
8	8	7	7	15	M10	22	70	D14.01_22 70
							80	D14.01_22 80
							90	D14.01_22 90
							100	D14.01_22100
							120	D14.01_22120
10	10	7	7	18	M12	24	70	D14.01_24 70
							80	D14.01_24 80
							90	D14.01_24 90
							100	D14.01_24100
							120	D14.01_24120
							140	D14.01_24140
							160	D14.01_24160
							180	D14.01_24180
200	D14.01_24200							
220	D14.01_24220							

D14.01

Kolon / Guide Pillar

Malzeme - Material : 1.7131 (16MnCr5)
Sertlik - Hardness : 62 ± 2 HRC
Isil İşlem - Heat Treatment : Sementasyon (Case Hardened)

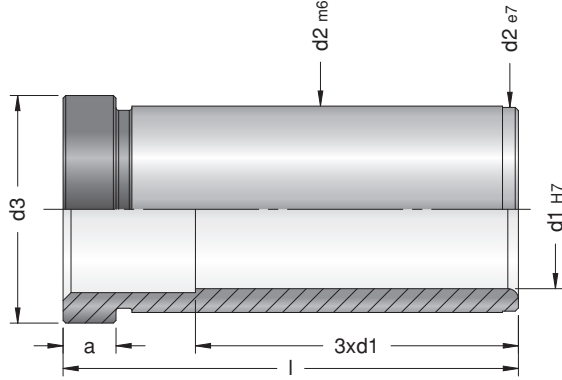
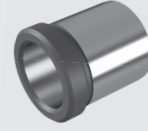


sw1	t1	l5	l4	l2	M	d1	l1	Sip. Kodu / Order Code
14	14	7	7	18	M16	30	80	D14.01_30 80
							90	D14.01_30 90
							100	D14.01_30100
							120	D14.01_30120
							140	D14.01_30140
						32	80	D14.01_32 80
							90	D14.01_32 90
							100	D14.01_32100
							120	D14.01_32120
							140	D14.01_32140

D20

Burç / Guide Bush

Malzeme - Material : 1.7131 (16MnCr5)
Sertlik - Hardness : 62 ± 2 HRC
Isıl İşlem - Heat Treatment : Sementasyon (Case Hardened)

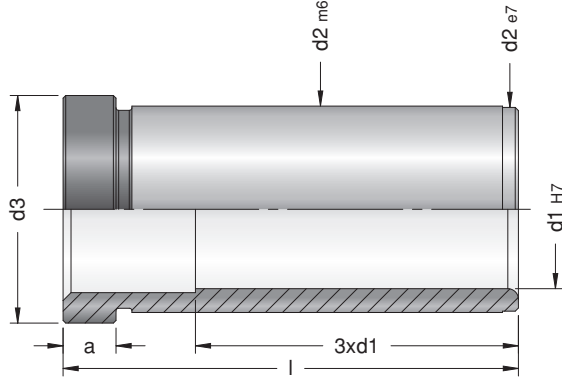
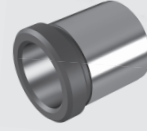


a	d3	d2	d1	l	Sipariş Kodu / Order Code
4	19	16	12	26	D20_12 26
				36	D20_12 36
				46	D20_12 46
				56	D20_12 56
				66	D20_12 66
				76	D20_12 76
6	25	20	14	26	D20_14 26
				36	D20_14 36
				46	D20_14 46
				56	D20_14 56
				66	D20_14 66
				76	D20_14 76
6	28	24	16	26	D20_16 26
				36	D20_16 36
				46	D20_16 46
				56	D20_16 56
				66	D20_16 66
				76	D20_16 76
				86	D20_16 86

D20

Burç / Guide Bush

Malzeme - Material : 1.7131 (16MnCr5)
Sertlik - Hardness : 62 ± 2 HRC
Isıl İşlem - Heat Treatment : Sementasyon (Case Hardened)

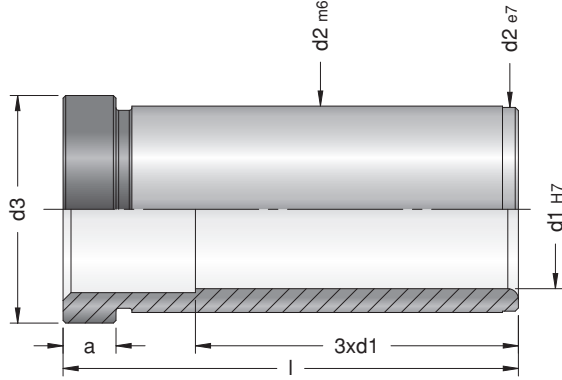
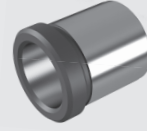


a	d3	d2	d1	l	Sipariş Kodu / Order Code
6	31	26	18	26	D20_18 26
				36	D20_18 36
				46	D20_18 46
				56	D20_18 56
				66	D20_18 66
				76	D20_18 76
				86	D20_18 86
				6	32
36	D20_20 36				
46	D20_20 46				
56	D20_20 56				
66	D20_20 66				
76	D20_20 76				
86	D20_20 86				
96	D20_20 96				

D20

Burç / Guide Bush

Malzeme - Material : 1.7131 (16MnCr5)
Sertlik - Hardness : 62 ± 2 HRC
Isıl İşlem - Heat Treatment : Sementasyon (Case Hardened)

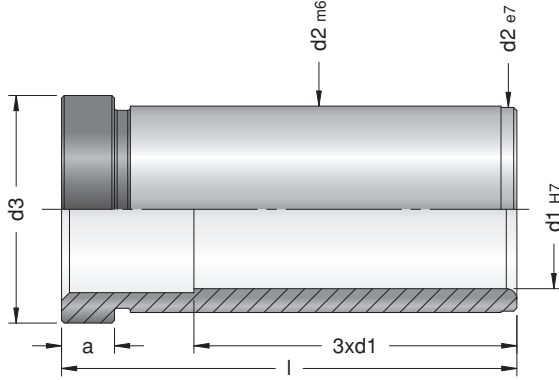
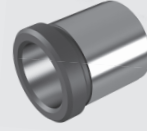


a	d3	d2	d1	l	Sipariş Kodu / Order Code
8	38	34	25	26	D20_25 26
				36	D20_25 36
				46	D20_25 46
				56	D20_25 56
				66	D20_25 66
				76	D20_25 76
				86	D20_25 86
				96	D20_25 96
				106	D20_25106
				10	43
46	D20_30 46				
56	D20_30 56				
66	D20_30 66				
76	D20_30 76				
86	D20_30 86				
96	D20_30 96				
106	D20_30106				
116	D20_30116				

D20

Burç / Guide Bush

Malzeme - Material : 1.7131 (16MnCr5)
Sertlik - Hardness : 62 ± 2 HRC
Isıl İşlem - Heat Treatment : Sementasyon (Case Hardened)

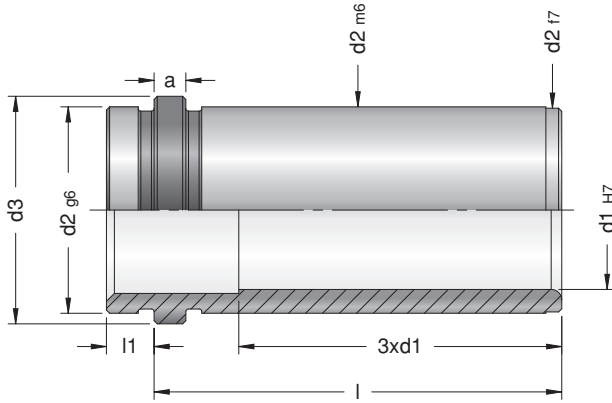
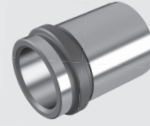


a	d3	d2	d1	l	Sipariş Kodu / Order Code
10	58	54	40	46	D20_40_46
				56	D20_40_56
				66	D20_40_66
				76	D20_40_76
				86	D20_40_86
				96	D20_40_96
				106	D20_40106
				116	D20_40116
				126	D20_40126
				136	D20_40136
				146	D20_40146

D21

Kuyruklu Burç / Tailed Guide Bush

Malzeme - Material : 1.7131 (16MnCr5)
Sertlik - Hardness : 62 ± 2 HRC
Isil İşlem - Heat Treatment : Sementasyon (Case Hardened)
≈DIN 16716-C

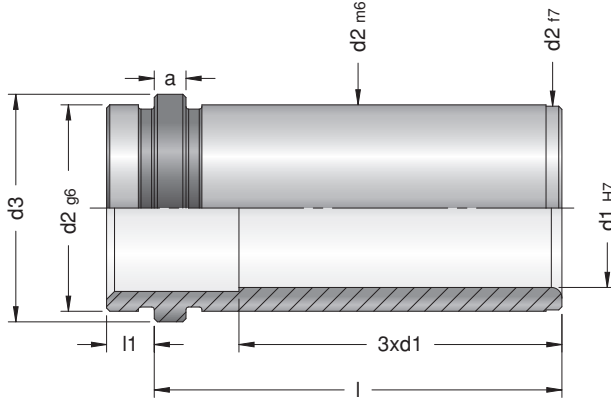
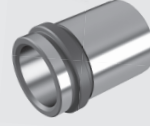


a	l1	d3	d2	d1	l	Sipariş Kodu / Order Code
6	9	25	20	14	17	D21_14 17
					22	D21_14 22
					27	D21_14 27
					36	D21_14 36
					46	D21_14 46
					56	D21_14 56
					66	D21_14 66
					76	D21_14 76
					86	D21_14 86
					96	D21_14 96
					116	D21_14116
6	9	25	20	15	17	D21_15 17
					22	D21_15 22
					27	D21_15 27
					36	D21_15 36
					46	D21_15 46
					56	D21_15 56
					66	D21_15 66
					76	D21_15 76
					86	D21_15 86
					96	D21_15 96
					116	D21_15116

D21

Kuyruklu Burç / Tailed Guide Bush

Malzeme - Material : 1.7131 (16MnCr5)
Sertlik - Hardness : 62 ± 2 HRC
Isil İşlem - Heat Treatment : Sementasyon (Case Hardened)
≈DIN 16716-C

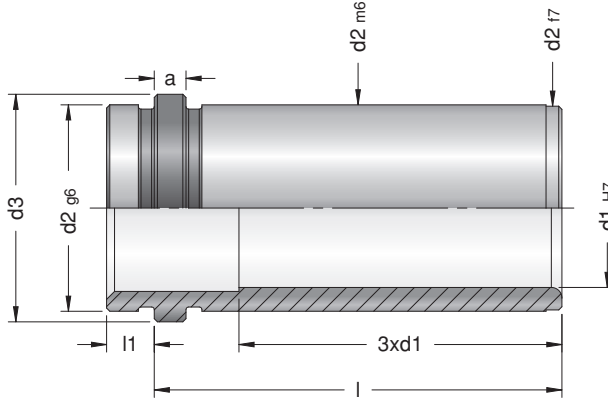
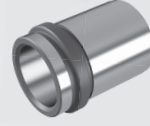


a	l1	d3	d2	d1	l	Sipariş Kodu / Order Code
6	9	31	26	18	17	D21_18 17
					22	D21_18 22
					27	D21_18 27
					36	D21_18 36
					46	D21_18 46
					56	D21_18 56
					66	D21_18 66
					76	D21_18 76
					86	D21_18 86
					96	D21_18 96
					106	D21_18106
					116	D21_18116
					136	D21_18136

D21

Kuyruklu Burç / Tailed Guide Bush

Malzeme - Material : 1.7131 (16MnCr5)
Sertlik - Hardness : 62 ± 2 HRC
Isil İşlem - Heat Treatment : Sementasyon (Case Hardened)
≈DIN 16716-C

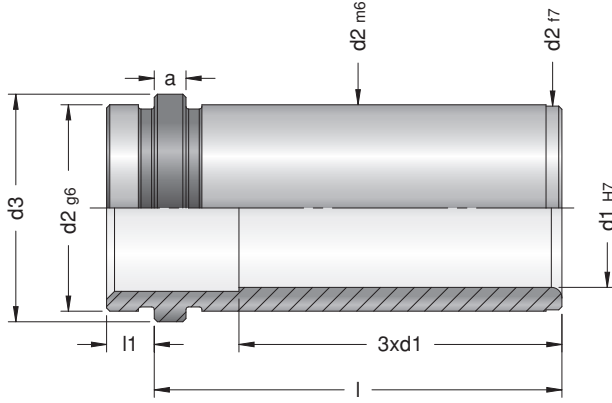
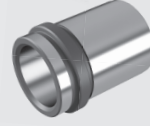


a	l1	d3	d2	d1	l	Sipariş Kodu / Order Code
6	9	31	26	20	17	D21_20 17
					22	D21_20 22
					27	D21_20 27
					36	D21_20 36
					46	D21_20 46
					56	D21_20 56
					66	D21_20 66
					76	D21_20 76
					86	D21_20 86
					96	D21_20 96
					106	D21_20106
					116	D21_20116
					136	D21_20136

D21

Kuyruklu Burç / Tailed Guide Bush

Malzeme - Material : 1.7131 (16MnCr5)
Sertlik - Hardness : 62 ± 2 HRC
Isil İşlem - Heat Treatment : Sementasyon (Case Hardened)
≈DIN 16716-C

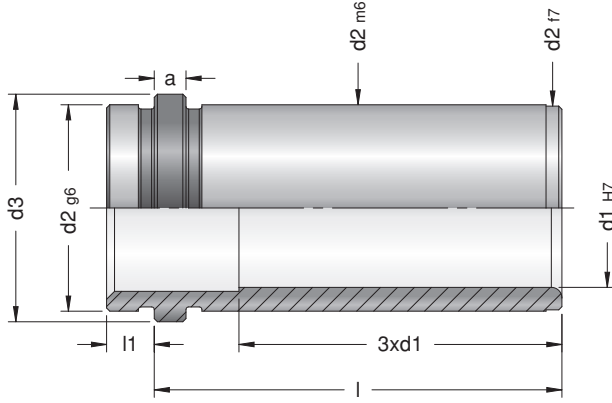
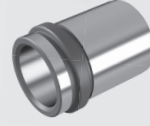


a	l1	d3	d2	d1	l	Sipariş Kodu / Order Code
6	9	35	30	22	17	D21_22_17
					22	D21_22_22
					27	D21_22_27
					36	D21_22_36
					46	D21_22_46
					56	D21_22_56
					66	D21_22_66
					76	D21_22_76
					86	D21_22_86
					96	D21_22_96
					106	D21_22106
					116	D21_22116
					136	D21_22136
					156	D21_22156

D21

Kuyruklu Burç / Tailed Guide Bush

Malzeme - Material : 1.7131 (16MnCr5)
Sertlik - Hardness : 62 ± 2 HRC
Isil İşlem - Heat Treatment : Sementasyon (Case Hardened)
≈DIN 16716-C

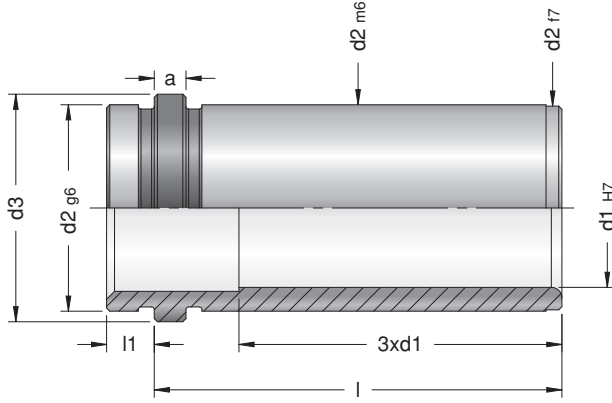
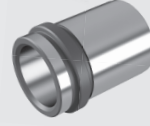


a	l1	d3	d2	d1	l	Sipariş Kodu / Order Code
6	9	35	30	24	17	D21_24_17
					22	D21_24_22
					27	D21_24_27
					36	D21_24_36
					46	D21_24_46
					56	D21_24_56
					66	D21_24_66
					76	D21_24_76
					86	D21_24_86
					96	D21_24_96
					106	D21_24106
					116	D21_24116
					136	D21_24136
156	D21_24156					

D21

Kuyruklu Burç / Tailed Guide Bush

Malzeme - Material : 1.7131 (16MnCr5)
Sertlik - Hardness : 62 ± 2 HRC
Isil İşlem - Heat Treatment : Sementasyon (Case Hardened)
≈DIN 16716-C

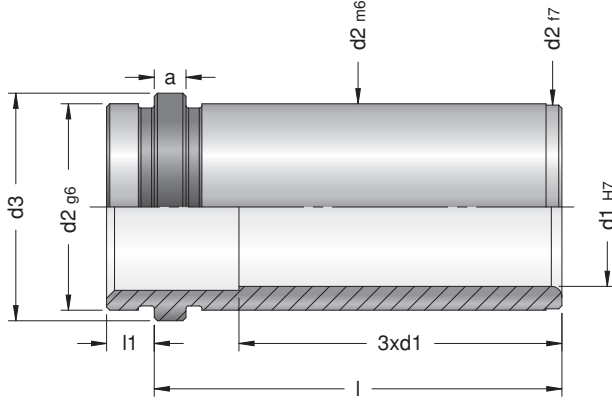
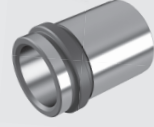


a	l1	d3	d2	d1	l	Sipariş Kodu / Order Code
6	9	47	42	30	27	D21_30 27
					36	D21_30 36
					46	D21_30 46
					56	D21_30 56
					66	D21_30 66
					76	D21_30 76
					86	D21_30 86
					96	D21_30 96
					106	D21_30106
					116	D21_30116
					126	D21_30126
					136	D21_30136
					156	D21_30156
196	D21_30196					

D21

Kuyruklu Burç / Tailed Guide Bush

Malzeme - Material : 1.7131 (16MnCr5)
Sertlik - Hardness : 62 ± 2 HRC
Isil İşlem - Heat Treatment : Sementasyon (Case Hardened)
≈DIN 16716-C

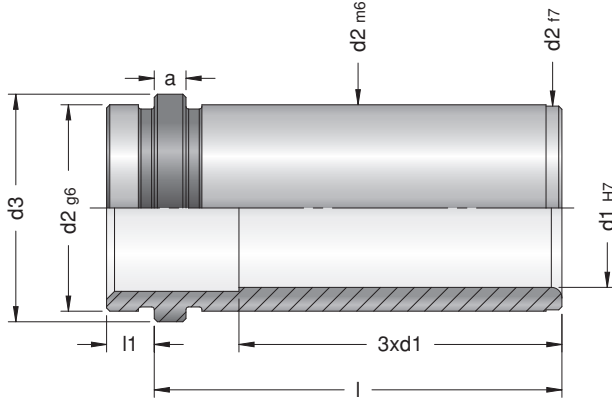
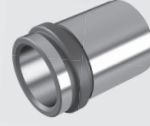


a	l1	d3	d2	d1	l	Sipariş Kodu / Order Code
6	9	47	42	32	27	D21_32_27
					36	D21_32_36
					46	D21_32_46
					56	D21_32_56
					66	D21_32_66
					76	D21_32_76
					86	D21_32_86
					96	D21_32_96
					106	D21_32106
					116	D21_32116
					126	D21_32126
					136	D21_32136
					156	D21_32156
196	D21_32196					

D21

Kuyruklu Burç / Tailed Guide Bush

Malzeme - Material : 1.7131 (16MnCr5)
Sertlik - Hardness : 62 ± 2 HRC
Isil İşlem - Heat Treatment : Sementasyon (Case Hardened)
≈DIN 16716-C

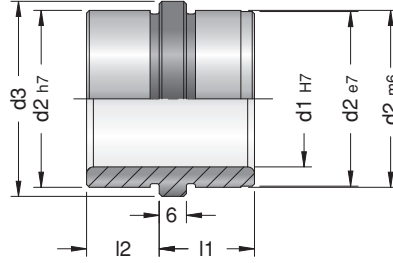
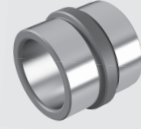


a	l1	d3	d2	d1	l	Sipariş Kodu / Order Code
10	12	60	54	40	46	D21_40 46
					56	D21_40 56
					66	D21_40 66
					76	D21_40 76
					86	D21_40 86
					96	D21_40 96
					116	D21_40116
					136	D21_40136
					156	D21_40156
					196	D21_40196
					246	D21_40246
					10	12
56	D21_42 56					
66	D21_42 66					
76	D21_42 76					
86	D21_42 86					
96	D21_42 96					
116	D21_42116					
136	D21_42136					
156	D21_42156					
196	D21_42196					
246	D21_42246					

D22

Flanşlı Burç / Middle Flange Bush

Malzeme - Material : 1.7131 (16MnCr5)
Sertlik - Hardness : 62 ± 2 HRC
Isıl İşlem - Heat Treatment : Sementasyon (Case Hardened)

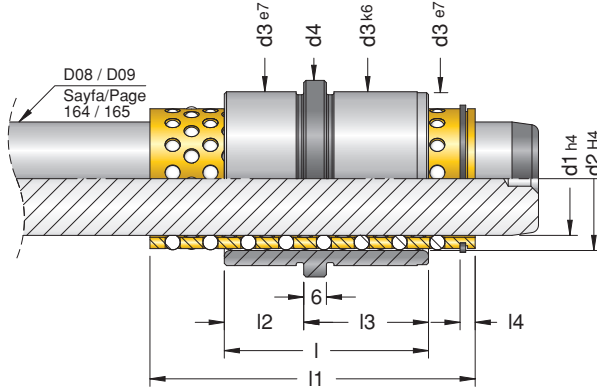
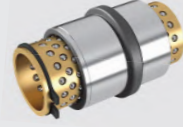


d2	d3	l2	d1	l1	Sipariş Kodu / Order Code
16	19	12	12	16	D22_1216
20	25	12	14	16	D22_1416
24	28	12	16	16	D22_1616
26	31	12	18	16	D22_1816
28	32	12	20	16	D22_2016
34	38	16	24	21	D22_2421
34	38	16	25	21	D22_2521
39	43	16	30	21	D22_3021

D22.01

Bilyalı Burç / Guide Bush with Ball Cage

Malzeme - Material : 1.3505 (100Cr6)
Sertlik - Hardness : 62 ± 2 HRC
Isil İşlem - Heat Treatment : Sementasyon (Case Hardened)
Malzeme - Material : Ms58
Bilya Malz. - Ball Material : 1.3505 (100Cr6)

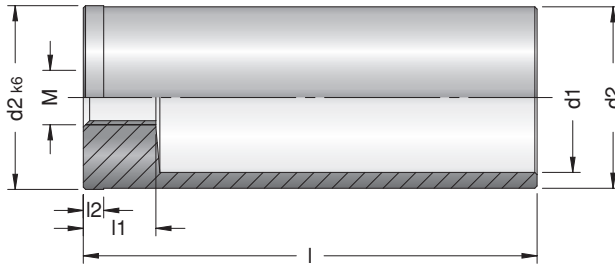
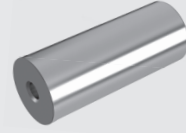


Hmax	l4	l	l2	d2	d3	d4	l3	d1	l1	Sip. Kodu / Or. Code
50	2,1	24	6	16	22	26	18	12	40	D22.01_1240
82									56	D22.01_1256
44	3	34	11	24	30	35	23	18	45	D22.01_1845
66									56	D22.01_1856
96									71	D22.01_1871
32	4,8	54	21	38	46	52	33	30	56	D22.01_3056
70									75	D22.01_3075
110									95	D22.01_3095

D40

Tespit Burcu / Centring Sleeves

Malzeme - Material : 1.7131 (16MnCr5)
Sertlik - Hardness : 62 ± 2 HRC
Isil İşlem - Heat Treatment : Sementasyon (Case Hardened)
≈DIN 16759

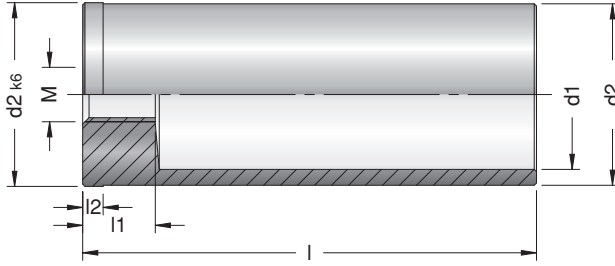
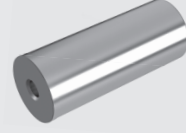


d1	M	l1	l2	d2 Tol.	d2	l	Sipariş Kodu / Order Code
16	12	10	2	g6	20	30	D40_20_30
						40	D40_20_40
						60	D40_20_60
						80	D40_20_80
						100	D40_20100
						120	D40_20120
						140	D40_20140
						160	D40_20160
21	12	13	2.5	g6	26	30	D40_26_30
						40	D40_26_40
						60	D40_26_60
						80	D40_26_80
						100	D40_26100
						120	D40_26120
						140	D40_26140
						160	D40_26160
180	D40_26180						

D40

Tespit Burcu / Centring Sleeves

Malzeme - Material : 1.7131 (16MnCr5)
Sertlik - Hardness : 62 ± 2 HRC
Isil İşlem - Heat Treatment : Sementasyon (Case Hardened)
≈DIN 16759

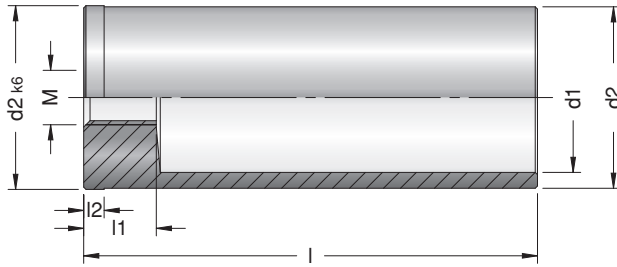
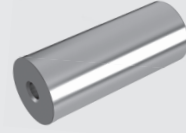


d1	M	l1	l2	d2 Tol.	d2	l	Sipariş Kodu / Order Code
25	12	13	2.5	g6	30	40	D40_30 40
						60	D40_30 60
						80	D40_30 80
						100	D40_30100
						120	D40_30120
						140	D40_30140
						160	D40_30160
						180	D40_30180
						200	D40_30200
						240	D40_30240
33	12	16	4.5	g6	42	40	D40_42 40
						60	D40_42 60
						80	D40_42 80
						100	D40_42100
						120	D40_42120
						140	D40_42140
						160	D40_42160
						180	D40_42180
						200	D40_42200
						220	D40_42220
						260	D40_42260
						300	D40_42300

D40

Tespit Burcu / Centring Sleeves

Malzeme - Material : 1.7131 (16MnCr5)
Sertlik - Hardness : 62 ± 2 HRC
Isil İşlem - Heat Treatment : Sementasyon (Case Hardened)
≈DIN 16759

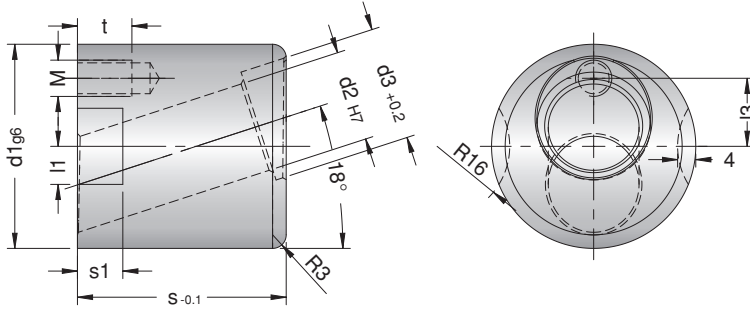
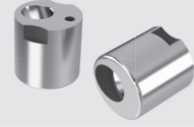


d1	M	l1	l2	d2 Tol.	d2	l	Sipariş Kodu / Order Code
43	12	16	4.5	f6	54	60	D40_54_60
						80	D40_54_80
						120	D40_54120
						160	D40_54160
						200	D40_54200
						240	D40_54240
280	D40_54280						

D41

Boynuz Pimi Yatağı / Retainer

Malzeme - Material : 1.7131 (16MnCr5)
Sertlik - Hardness : 61 - 63 HRC
Isil İşlem - Heat Treatment : Sementasyon (Case Hardened)

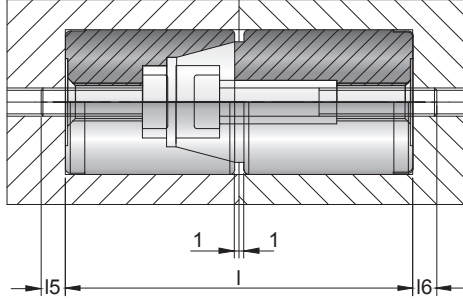
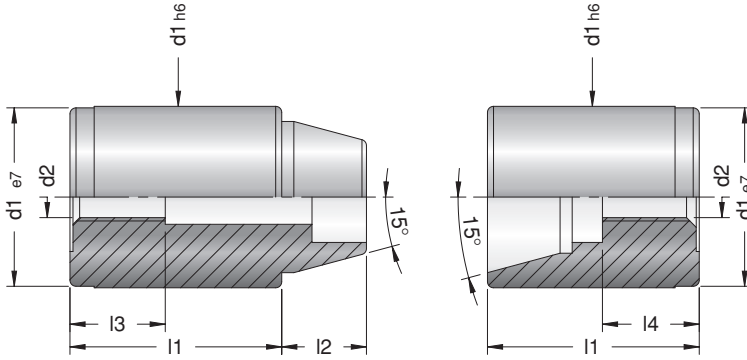
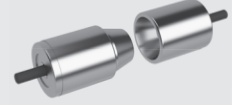


d1	s1	s	d3	M	l1	l3	t	d2	Sip. Kodu / Order Code
32	9,9	36	16	M6	7	10	12	12	D41_12
36	8,2	36	18	M8	7	12	16	14	D41_14
40	8,2	46	20	M8	8,5	13,5	16	16	D41_16
45	8,2	46	25	M8	8,5	15	16	20	D41_20
50	8,2	56	29	M8	10	16	16	25	D41_25
63	8,2	66	34	M10	12	21	20	30	D41_30

D50

Konik Kilitleme / Locating Unit

Malzeme - Material : 1.7131 (16MnCr5)
Sertlik - Hardness : 62 ± 2 HRC
Isil İşlem - Heat Treatment : Sementasyon (Case Hardened)
≈DIN ISO 8406



I	l1	l2	l3	l4	l5	l6	d2	d1	Sip. Kodu / Order Code
34	16	4.5	9.6	8.6	8	7.5	M4	12	D50_12
34	16	6	12.4	6	7.5	8	M5	14	D50_14
34	16	6	12.4	5.8	7.5	8	M5	16	D50_16
54	26	9	19.7	10.6	12	9.5	M8	20	D50_20
54	26	10	19.7	9.2	11	11	M8	25	D50_25
72	35	14	25	12.2	15	13	M10	30	D50_30
72	35	14	25	12.2	15	13	M10	32	D50_32
92	45	18	27	16.8	16	13	M10	42	D50_42

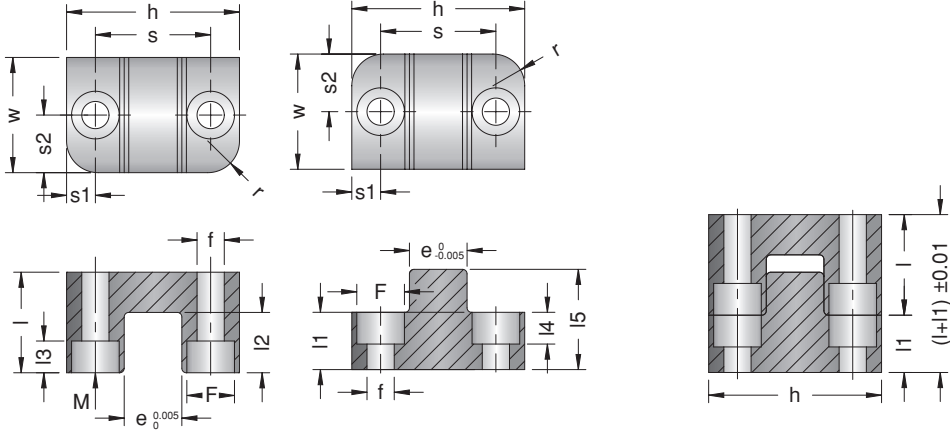
D50.01.01

Kare Kilitleme / Square Interlock

Malzeme - Material : 1.2510
Sertlik - Hardness : 52 - 54 HRC



h	w	l	l1	l2	e	l3	F	f	l4	l5	r	s	s1	s2	M	Sipariş Kodu Order Code
38,1	25,4	22,17	9,47	13,13	12,7	7	10,5	6	7	22,1	7	25,4	6,35	12,7	M5	D50.01.01_15
63,5	38,1	34,87	15,82	19,48	25,4	8	12	7,2	8	34,8	8,5	44,45	9,53	19,05	M6	D50.01.01_25
88,9	50,8	44,4	19	25,7	36,58	11	15,5	10,5	11	44,2	9,5	63,5	12,7	25,4	M8	D50.01.01_35



D50.01.02

Kare Kilitleme / Square Interlock

Malzeme - Material : 1.2510
Sertlik - Hardness : 52 - 54 HRC

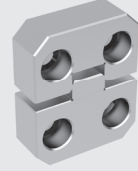


h	w	l	l1	l2	e	l3	F	f	l4	l5	r	s	s1	s2	M	Sipariş Kodu Order Code
38,1	25,4	22,17	9,47	13,13	12,7	7	10,5	6	7	22,1	7	25,4	6,35	12,7	M5	D50.01.02_05
63,5	38,1	34,87	15,82	19,48	25,4	8	12	7,2	8	34,8	8,5	44,45	9,53	19,05	M6	D50.01.02_06
88,9	50,8	44,4	19	25,7	36,58	11	15,5	10,5	11	44,2	9,5	63,5	12,7	25,4	M8	D50.01.02_08

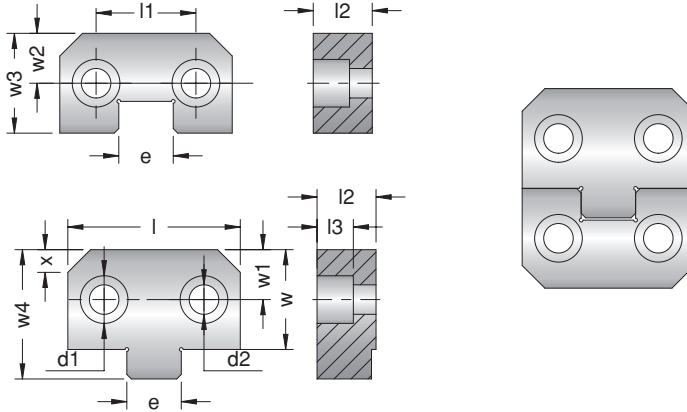
D50.01.03

Kare Kilitleme / Square Interlock

Malzeme - Material : JIS / SKS93 (YK30)
Sertlik - Hardness : 58 - 60 HRC



Plastik Kalıba Ürünleri
Injection Mould Components



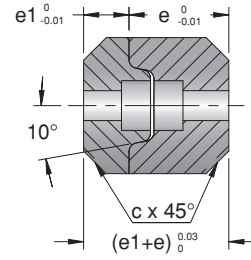
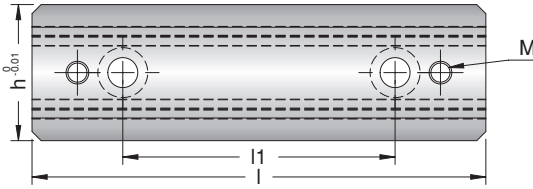
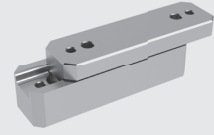
w	w4	e	w3	d1	d2	w2	w1	l1	l2	x	l3	l	Sipariş Kodu Order Code
22	30	12	17	10,5	6,5	7	11	22	13	5	8	38	D50.01.03_038
21,5	30	17	21	10,5	6,5	11	11	34	16	5	8	50	D50.01.03_050
36	50	25	36	16,5	10,5	18	18	50	19	8	12	75	D50.01.03_075
45	65	35	45	16,5	10,5	22	22	70	19	10	12	100	D50.01.03_100
45	65	45	45	16,5	10,5	22	22	84	25	10	12	125	D50.01.03_125

D50.01.04

Kare Kilitleme / Square Interlock

Malzeme - Material : 1.2343

Sertlik - Hardness : 52 - 54 HRC



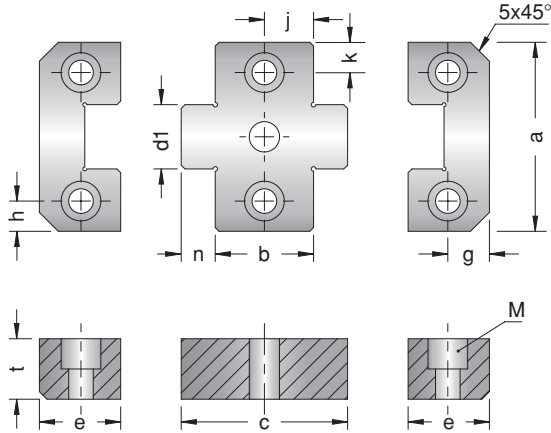
h	e	e1	l1	c	M	l	Sipariş Kodu / Order Code
25	17,5	8	36	5	M5	50	D50.01.04_050
30	22	10	60	5	M6	100	D50.01.04_100
40	25	13	100	5	M6	150	D50.01.04_150

D50.01.05

Artı Kare Kilitleme / Square Interlock

Malzeme - Material : 1.2343

Sertlik - Hardness : 52 - 54 HRC



d1	c	g	h	n1	n	e	M	a	b	Sip. Kodu / Order Code
17	43	11	8	9,5	8,5	21,5	6	50	26	D50.01.05_50026
17	53	11	8	9,5	8,5	21,5	6	50	36	D50.01.05_50036
25	54	18	12,5	15	14	36	10	75	26	D50.01.05_75026
25	65	18	12,5	15	14	36	10	75	36	D50.01.05_75036
25	71	18	12,5	15	14	36	10	75	46	D50.01.05_75046
35	76	22	15	21	20	45	10	100	36	D50.01.05_10036

Metal Kalıbı Ürünleri

Cutting Mould Components



Sayfa / Page
18 - 143

Plastik Kalıbı Ürünleri

Injection Mould Components



Sayfa / Page
146 - 221

Yaylar

Springs



Sayfa / Page
223 - 281

Mekanik Tutucu

Mechanical Clamping Units



Sayfa / Page
284 - 348

Kamlar

Cam Slide Units



Sayfa / Page
352 - 391

Zimbalar

Punches



Sayfa / Page
394 - 406

Teknik Bilgiler

Technical Information

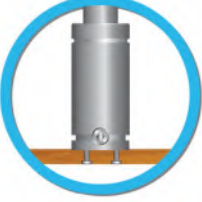


Sayfa / Page
407 - 410



Dikkat / Attention

Gaz dolumunda sadece nitrojen (N₂) kullanınız
When gas charging the cylinder, only use nitrogen (N₂)



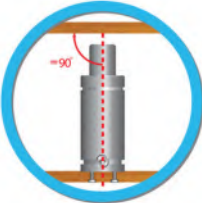
Gazlı yayı civata veya bağlama pabucuyla monte ediniz
Install the gas spring with the bolt or the flange under the bottom part



Gövde veya pime darbe uygulamayınız
Avoid any mechanical change or impact on the cylinder and rod



Yağlama yapmayınız
Don't use any lubricants or oils to the gas spring



Plakaya dik monte ediniz
Positioning the gas spring is perpendicular in the plate



Çalışma esnasında gazlı yayın ısısı 80°C'nin altında olmalıdır
Proper temperature of gas spring during operation is below 80°C



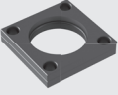







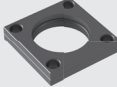







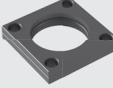



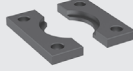

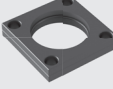



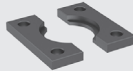

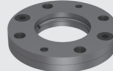

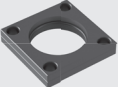





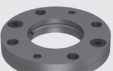

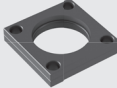



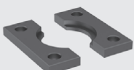



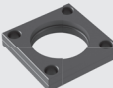









YAYLAR SPRINGS













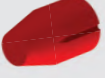

Yaylar / Springs

	D100.01_00250 Gazlı Yay Gas Springs 228 		D100.50.01_00250 Gazlı Yay Bağlama Pabucu Gas Springs Mounting Clamp 229 		D100.50.02_00250 Gazlı Yay Bağlama Pabucu Gas Springs Mounting Clamp 229 
	D100.01_00500 Gazlı Yay Gas Springs 230 		D100.50.01_00500 Gazlı Yay Bağlama Pabucu Gas Springs Mounting Clamp 231 		D100.50.02_00500 Gazlı Yay Bağlama Pabucu Gas Springs Mounting Clamp 231 
	D100.01_00750 Gazlı Yay Gas Springs 232 		D100.50.01_00750 Gazlı Yay Bağlama Pabucu Gas Springs Mounting Clamp 233 		D100.50.02_00750 Gazlı Yay Bağlama Pabucu Gas Springs Mounting Clamp 233 
	D100.01_01500 Gazlı Yay Gas Springs 234 		D100.50.01_01500 Gazlı Yay Bağlama Pabucu Gas Springs Mounting Clamp 235 		D100.50.02_01500 Gazlı Yay Bağlama Pabucu Gas Springs Mounting Clamp 235 
	D100.01_03000 Gazlı Yay Gas Springs 236 		D100.50.01_03000 Gazlı Yay Bağlama Pabucu Gas Springs Mounting Clamp 237 		D100.50.02_03000 Gazlı Yay Bağlama Pabucu Gas Springs Mounting Clamp 237 
	D100.01_05000 Gazlı Yay Gas Springs 238 		D100.50.01_05000 Gazlı Yay Bağlama Pabucu Gas Springs Mounting Clamp 239 		D100.50.02_05000 Gazlı Yay Bağlama Pabucu Gas Springs Mounting Clamp 239 
	D100.02_00170 Gazlı Yay Gas Springs 242 		D100.02_00320 Gazlı Yay Gas Springs 243 		D100.02_00350 Gazlı Yay Gas Springs 244 
	D100.50.01_00350 Gazlı Yay Bağlama Pabucu Gas Springs Mounting Clamp 245 		D100.50.02_00350 Gazlı Yay Bağlama Pabucu Gas Springs Mounting Clamp 245 		D100.50.03_032 Gazlı Yay Bağlama Pabucu Gas Springs Mounting Clamp 245 
	D100.02_00500 Gazlı Yay Gas Springs 246 		D100.50.01_00250 Gazlı Yay Bağlama Pabucu Gas Springs Mounting Clamp 247 		D100.50.02_00250 Gazlı Yay Bağlama Pabucu Gas Springs Mounting Clamp 247 

Yaylar / Springs

	D100.50.03_038 Gazlı Yay Bağlama Pabucu Gas Springs Mounting Clamp 247 		D100.02_00750 Gazlı Yay Gas Springs 248 		D100.50.01_00500 Gazlı Yay Bağlama Pabucu Gas Springs Mounting Clamp 249 
	D100.50.02_00500 Gazlı Yay Bağlama Pabucu Gas Springs Mounting Clamp 249 		D100.50.03_045 Gazlı Yay Bağlama Pabucu Gas Springs Mounting Clamp 249 		D100.02_01000 Gazlı Yay Gas Springs 250 
	D100.50.01_00750 Gazlı Yay Bağlama Pabucu Gas Springs Mounting Clamp 251 		D100.50.02_00750 Gazlı Yay Bağlama Pabucu Gas Springs Mounting Clamp 251 		D100.50.03_050 Gazlı Yay Bağlama Pabucu Gas Springs Mounting Clamp 251 
	D100.02_01500 Gazlı Yay Gas Springs 252 		D100.50.01_01000 Gazlı Yay Bağlama Pabucu Gas Springs Mounting Clamp 253 		D100.50.03_01000 Gazlı Yay Bağlama Pabucu Gas Springs Mounting Clamp 253 
	D100.02_02400 Gazlı Yay Gas Springs 254 		D100.50.01_01500 Gazlı Yay Bağlama Pabucu Gas Springs Mounting Clamp 255 		D100.50.02_01500 Gazlı Yay Bağlama Pabucu Gas Springs Mounting Clamp 255 
	D100.50.03_075 Gazlı Yay Bağlama Pabucu Gas Springs Mounting Clamp 255 		D100.02_04200 Gazlı Yay Gas Springs 256 		D100.50.01_03000 Gazlı Yay Bağlama Pabucu Gas Springs Mounting Clamp 257 
	D100.50.02_03000 Gazlı Yay Bağlama Pabucu Gas Springs Mounting Clamp 257 		D100.50.03_095 Gazlı Yay Bağlama Pabucu Gas Springs Mounting Clamp 257 		D100.02_06600 Gazlı Yay Gas Springs 258 
	D100.50.01_05000 Gazlı Yay Bağlama Pabucu Gas Springs Mounting Clamp 259 		D100.50.02_05000 Gazlı Yay Bağlama Pabucu Gas Springs Mounting Clamp 259 		D100.50.03_120 Gazlı Yay Bağlama Pabucu Gas Springs Mounting Clamp 259 
	D101.01 Hafif Yük Yeşil Yay Light Load Green Spring 260-263 		D101.02 Orta Yük Mavi Yay Medium Load Springs Blue Color 264-267 		D101.03 Ağır Yük Kırmızı Yay Heavy Load Springs Red Color 268-271 

Yaylar / Springs

	D101.04 Ekstra Ağır Yük Sarı Yay Extra Heavy Load Springs Yellow Color 272-275 		D102.01 Vulkolon Yaylar Elastomer Springs 276 		D102.02 Delikli Vulkolon Yaylar Elastomer Springs, Hollow 277 
	D102.03 Vulkolon Yaylar Elastomer Springs 278 		D102.04 Delikli VulkolonYaylar Elastomer Springs, Hollow 279 		D103.01 Eminiyet Pimleri İçin Amortisör Vulkolon Shock Absorber For Pad Retainer Bolt Pins 280 
	D103.02 Poliüretan Tıpa Elastomer Cap 281 				

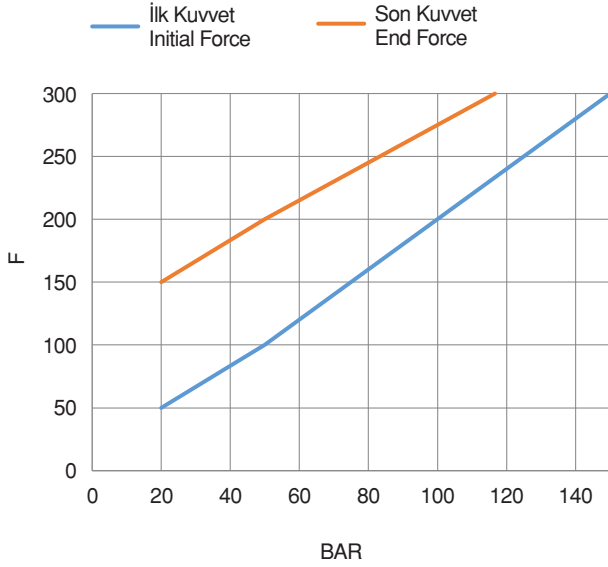
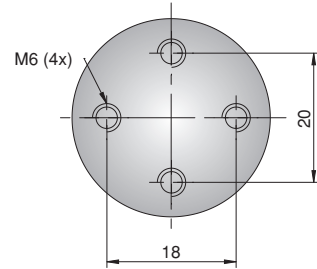
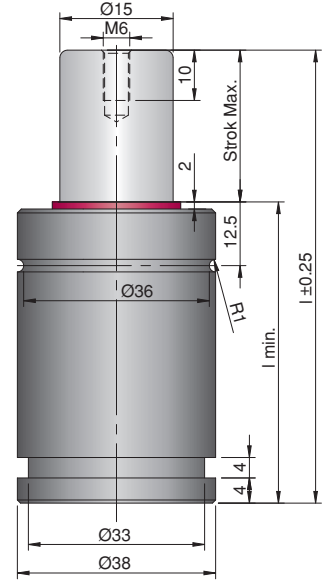
D100.01_00250

Gazlı Yay / Gas Springs

ISO 11901 / CNOMO E.24.54.815.N / ~VDI 3003



Kullanılan Gaz / Pressure Medium : Nitrojen N₂ / Nitrogen N₂
Maks. Dolum Basıncı / Max. Filling Pressure : 150 Bar
Min. Dolum Basıncı / Min. Filling Pressure : 50 Bar
Çalışma Sıcaklığı / Working Temperature : 0°C / +80°C
Sıcaklığa Bağlı Kuvvet Artışı / Temperature Related Force Increase : ±0.3%/°C
Önerilen Strok/dk. / Recommended Extensions Per minute : 80 - 100 (20°C)
Maks. Piston Hızı / Max. Piston Speed : 1.6 m/s

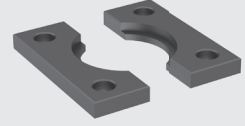


l min	l	S (Cm ²)	V (Cm ³)	F0 (KgF)	F1 (KgF)	KG	Strok Maks. Stroke Max.	Sipariş Kodu Order Code
60	70	1,6	15,8	260 ± %5 180 Bar	305,0	0,3	10	D100.01_00250.010
62,7	75,4	1,6	17,2		310,0	0,45	12,7	D100.01_00250.013
66	82	1,6	25,3		311,0	0,43	16	D100.01_00250.016
69	88	1,6	22,8		326,0	0,44	19	D100.01_00250.019
75	100	1,6	27,1		335,0	0,49	25	D100.01_00250.025
88,1	126,2	1,6	37,9		345,0	0,5	38,1	D100.01_00250.038
100	150	1,6	52,4		341,0	0,62	50	D100.01_00250.050
113,5	177	1,6	56,1		348,0	0,75	63,5	D100.01_00250.063
130	210	1,6	73,4		349,0	0,81	80	D100.01_00250.080
150	250	1,6	86,3		351,0	0,9	100	D100.01_00250.100

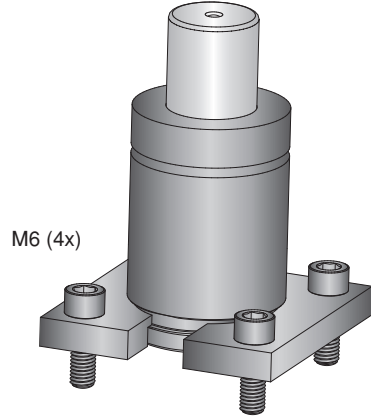
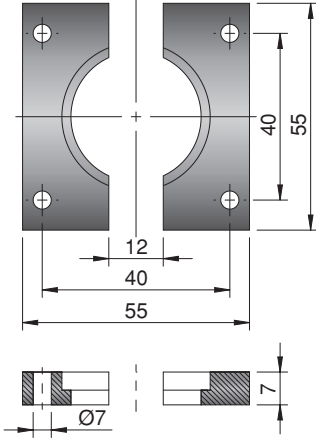
D100.50.01_00250

Gazlı Yay Bağlama Pabucu / Gas Springs Mounting Clamp

Malzeme - Material : 1040



PSA Mabec Code	Sipariş Kodu Order Code
Z000304144	D100.50.01_00250

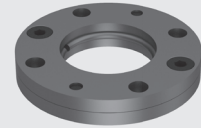


Yaylar
Springs

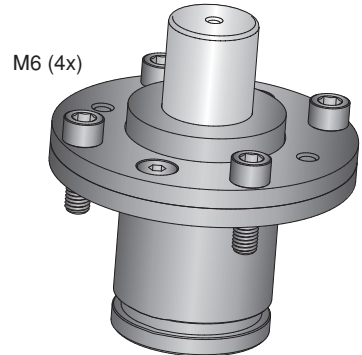
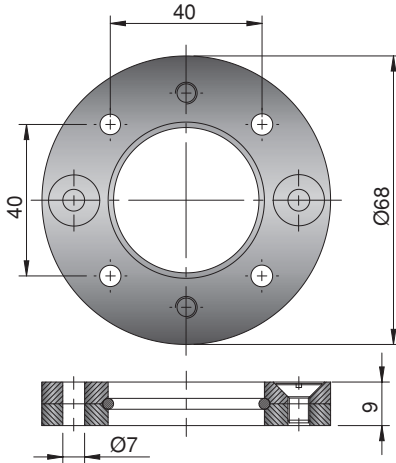
D100.50.02_00250

Gazlı Yay Bağlama Pabucu / Gas Springs Mounting Clamp

Malzeme - Material : 1040



PSA Mabec Code	Sipariş Kodu Order Code
X346591660	D100.50.02_00250



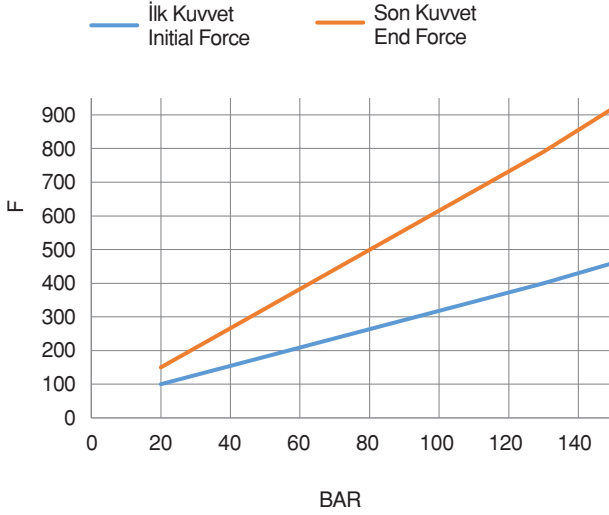
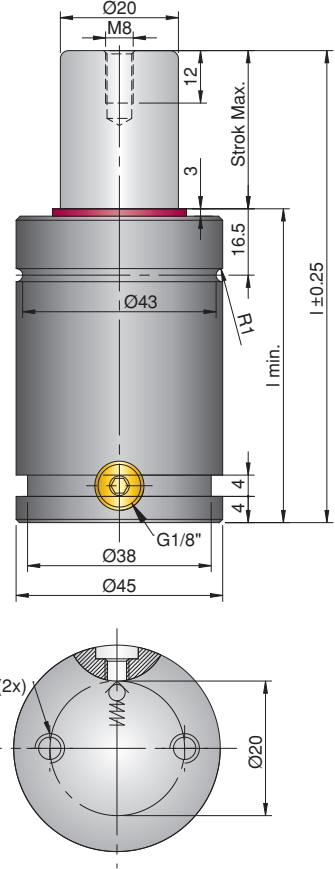
D100.01_00500

Gazlı Yay / Gas Springs

ISO 11901 / CNOMO E.24.54.815.N / VDI 3003



Kullanılan Gaz / Pressure Medium : Nitrojen N₂ / Nitrogen N₂
Maks. Dolu Basıncı / Max. Filling Pressure : 150 Bar
Min. Dolu Basıncı / Min. Filling Pressure : 25 Bar
Çalışma Sıcaklığı / Working Temperature : 0°C / +80°C
Sıcaklığa Bağlı Kuvvet Artışı / Temperature Related Force Increase : ±0.3%/°C
Önerilen Strok/dk. / Recommended Extensions Per minute : 40 - 80 (20°C)
Maks. Piston Hızı / Max. Piston Speed : 1.6 m/s

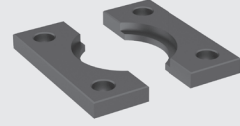


I min	I	S (Cm ²)	V (Cm ³)	F0 (KgF)	F1 (KgF)	KG	Strok Maks. Stroke Max.	Sipariş Kodu Order Code
95	105	3,3	16,0	260 ± %5 180 Bar	702,0	0,7	10	D100.01_00500.010
97,7	110,4	3,3	17,2		727,0	0,95	12,7	D100.01_00500.013
101	117	3,3	38,2		795,0	1	16	D100.01_00500.016
104	123	3,3	44,9		850,0	1,1	19	D100.01_00500.019
110	135	3,3	55,2		855,0	1,3	25	D100.01_00500.025
123,1	161,2	3,3	67,1		875,0	1,6	38,1	D100.01_00500.038
135	185	3,3	83,0		895,0	1,9	50	D100.01_00500.050
148,5	212	3,3	106,1		888,0	1,6	63,5	D100.01_00500.063
165	245	3,3	126,8		895,0	1,5	80	D100.01_00500.080
185	385	3,3	154,9		882,0	1,8	100	D100.01_00500.100
210	335	3,3	188,8		920,0	2,4	125	D100.01_00500.125

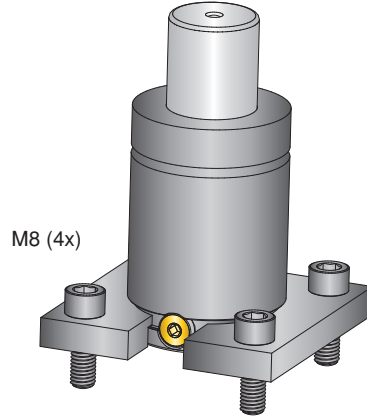
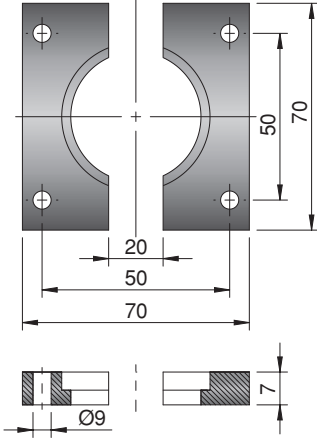
D100.50.01_00500

Gazlı Yay Bağlama Pabucu / Gas Springs Mounting Clamp

Malzeme - Material : 1040



PSA Mabec Code	Sipariş Kodu Order Code
Z000243509	D100.50.01_00500

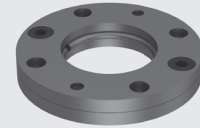


Yaylar
Springs

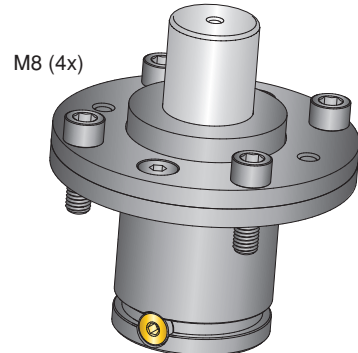
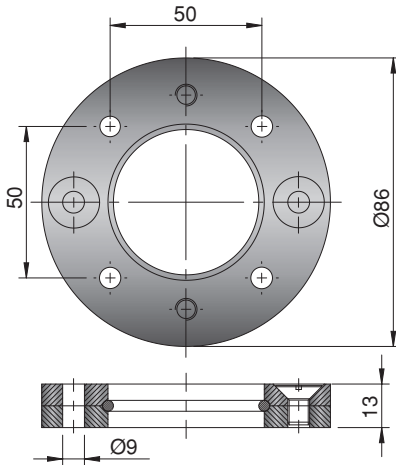
D100.50.02_00500

Gazlı Yay Bağlama Pabucu / Gas Springs Mounting Clamp

Malzeme - Material : 1040



PSA Mabec Code	Sipariş Kodu Order Code
Z000461359	D100.50.02_00500



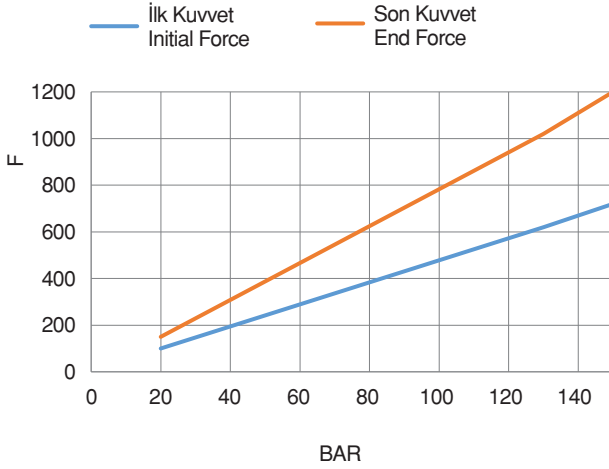
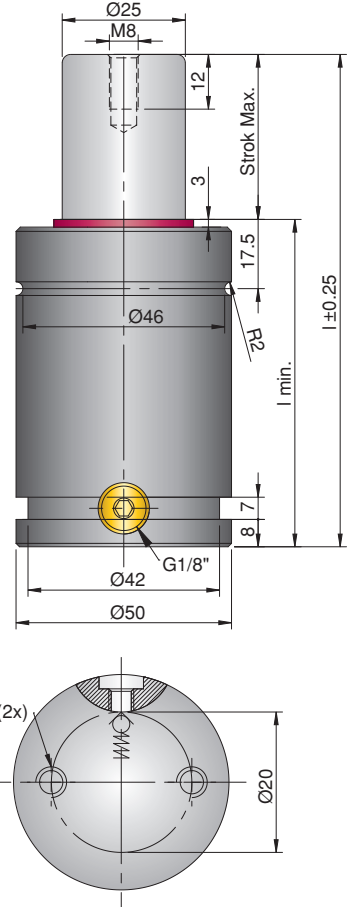
D100.01_00750

Gazlı Yay / Gas Springs

ISO 11901 / CNOMO E.24.54.815.N / VDI 3003
/ EM 2454 700 / D



Kullanılan Gaz / Pressure Medium : Nitrojen N₂ / Nitrogen N₂
Maks. Dolu Basıncı / Max. Filling Pressure : 150 Bar
Min. Dolu Basıncı / Min. Filling Pressure : 25 Bar
Çalışma Sıcaklığı / Working Temperature : 0°C / +80°C
Sıcaklığa Bağlı Kuvvet Artışı / Temperature Related Force Increase : ±0.3%/°C
Önerilen Strok/dk. / Recommended Extensions Per minute : 15 - 40 (20°C)
Maks. Piston Hızı / Max. Piston Speed : 1.6 m/s

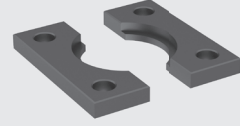


l min	l	S (Cm ²)	V (Cm ³)	F0 (KgF)	F1 (KgF)	KG	Strok Maks. Stroke Max. mm	Sipariş Kodu Order Code
107,7	120	5,2	30,0	740 ± %5 180 Bar	912,0	1,2	13	D100.01_00750.013
120	145	5,2	62,0		1010,0	1,3	25	D100.01_00750.025
133,1	171	5,2	75,0		1018,0	1,3	38	D100.01_00750.038
145	195	5,2	95,0		1080,0	1,4	50	D100.01_00750.050
158,5	222	5,2	112,0		1120,0	1,5	63	D100.01_00750.063
175	255	5,2	135,0		1135,0	1,5	80	D100.01_00750.080
195	295	5,2	165,0		1144,0	1,9	100	D100.01_00750.100
220	345	5,2	198,0		1150,0	1,8	125	D100.01_00750.125
255	415	5,2	265,0		1182,0	2,2	160	D100.01_00750.160

D100.50.01_00750

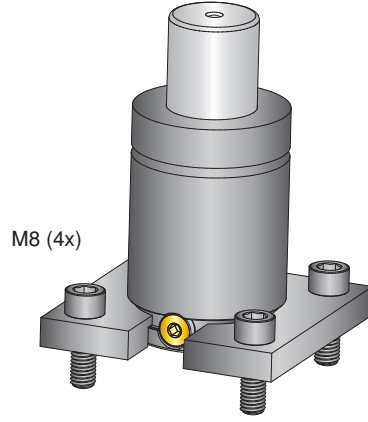
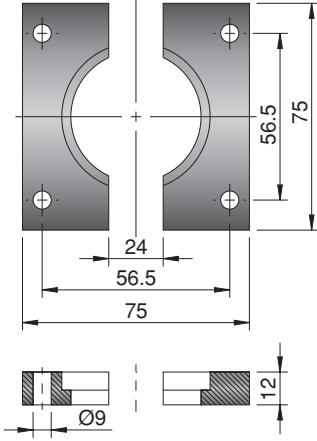
Gazlı Yay Bağlama Pabucu / Gas Springs Mounting Clamp

Malzeme - Material : 1040



PSA Mabec Code
X346591692

Sipariş Kodu Order Code
D100.50.01_00750

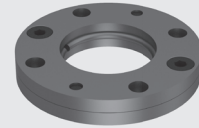


Yaylar
Springs

D100.50.02_00750

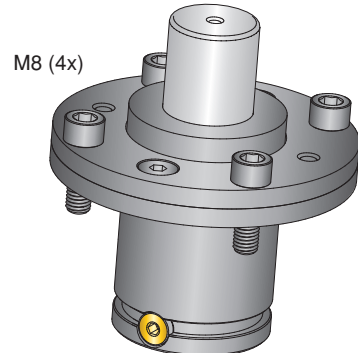
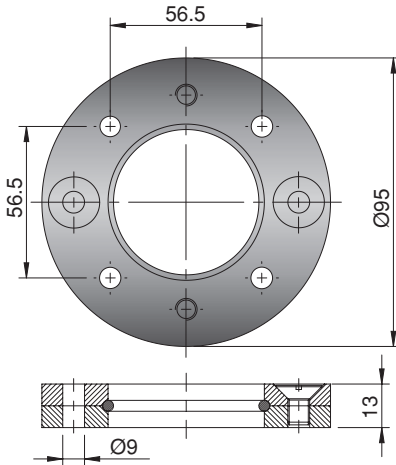
Gazlı Yay Bağlama Pabucu / Gas Springs Mounting Clamp

Malzeme - Material : 1040



PSA Mabec Code
X346591659

Sipariş Kodu Order Code
D100.50.02_00750



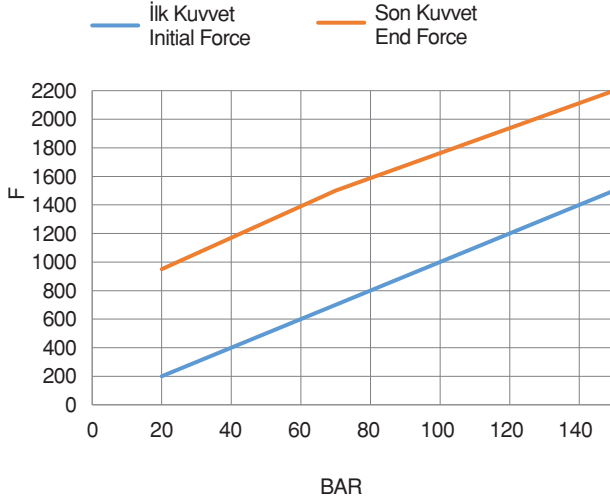
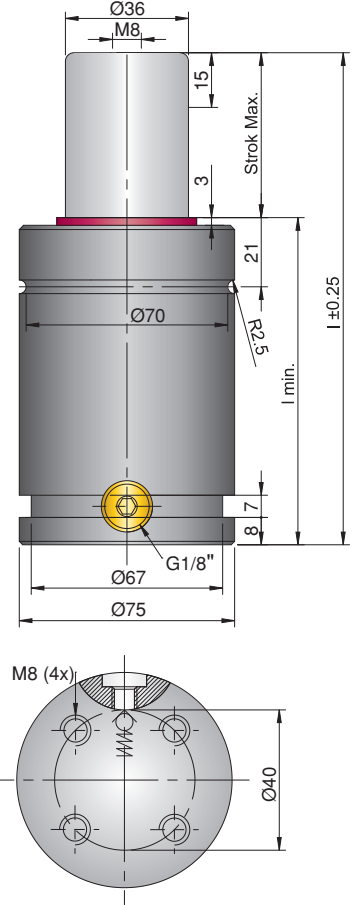
D100.01_01500

Gazlı Yay / Gas Springs

ISO 11901 / CNOMO E.24.54.815.N / VDI 3003
/ EM 2454 700 / D



Kullanılan Gaz / Pressure Medium : Nitrojen N₂ / Nitrogen N₂
Maks. Dolum Basıncı / Max. Filling Pressure : 150 Bar
Min. Dolum Basıncı / Min. Filling Pressure : 25 Bar
Çalışma Sıcaklığı / Working Temperature : 0°C / +80°C
Sıcaklığa Bağlı Kuvvet Artışı / Temperature Related Force Increase : ±0.3%/°C
Önerilen Strok/dk. / Recommended Extensions Per minute : 15 - 40 (20°C)
Maks. Piston Hızı / Max. Piston Speed : 1.6 m/s

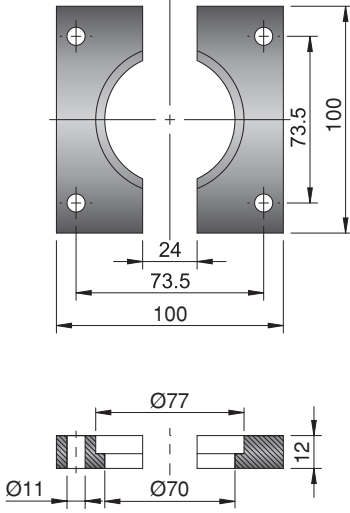
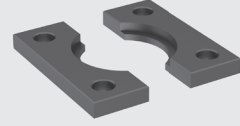


I min	I	S (Cm ²)	V (Cm ³)	F0 (KgF)	F1 (KgF)	KG	Strok Maks. Stroke Max. mm	Sipariş Kodu Order Code
135	160	11,2	95,0	1530 ± %5 180 Bar	1835,0	3,5	25	D100.01_01500.025
148,1	186,2	11,2	190,0		2038,0	3,8	38,1	D100.01_01500.038
160	210	11,2	230,0		2079,0	3,9	50	D100.01_01500.050
173,5	327	11,2	272,0		2100,0	3,8	63,5	D100.01_01500.063
190	270	11,2	327,0		2140,0	4,3	80	D100.01_01500.080
210	310	11,2	410,0		2168,0	4,5	100	D100.01_01500.100
235	360	11,2	192,0		2192,0	5,1	125	D100.01_01500.125
270	430	11,2	622,0		2200,0	5,6	160	D100.01_01500.160

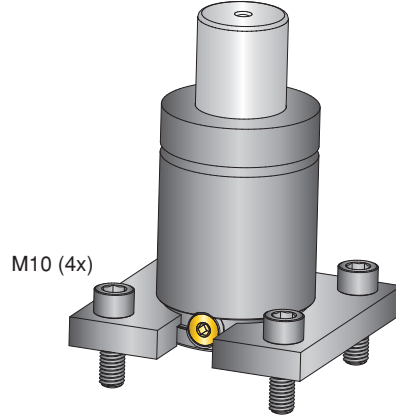
D100.50.01_01500

Gazlı Yay Bağlama Pabucu / Gas Springs Mounting Clamp

Malzeme - Material : 1040



PSA Mabec Code	Sipariş Kodu Order Code
X346591670	D100.50.01_01500

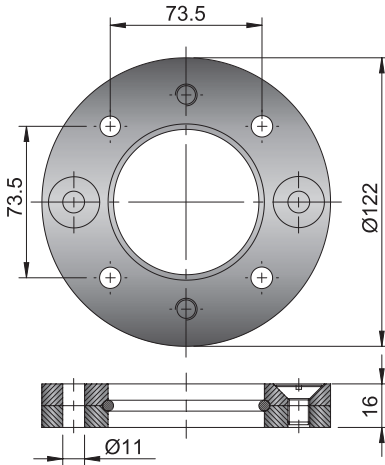
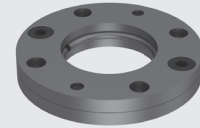


Yaylar Springs

D100.50.02_01500

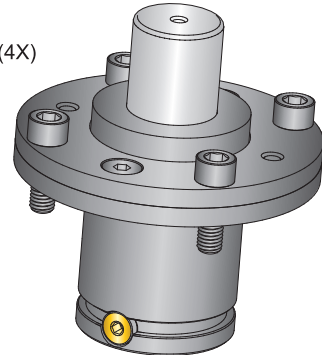
Gazlı Yay Bağlama Pabucu / Gas Springs Mounting Clamp

Malzeme - Material : 1040



PSA Mabec Code	Sipariş Kodu Order Code
X346591658	D100.50.02_01500

M10 (4X)



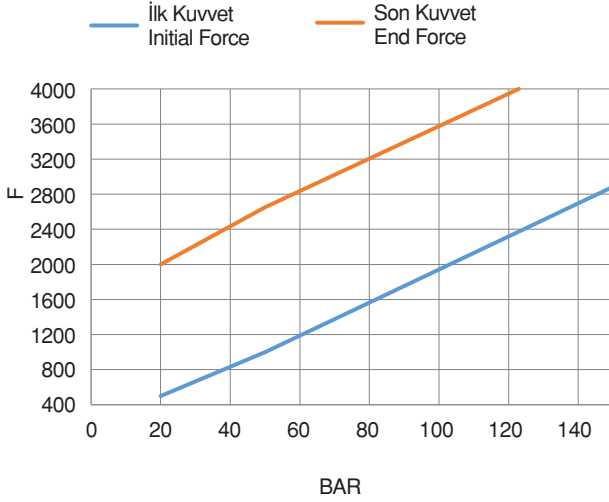
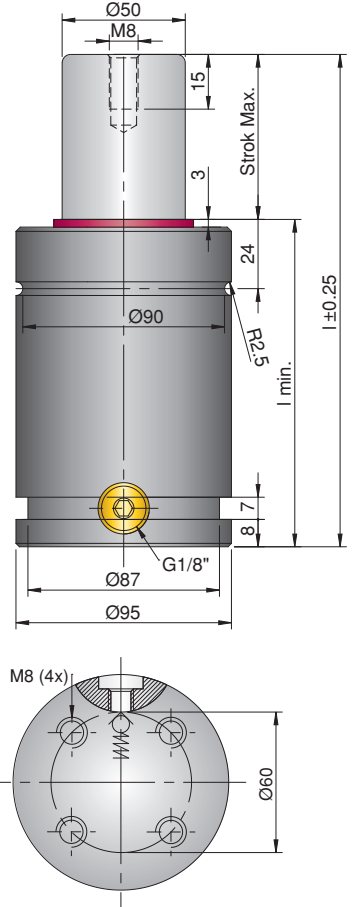
D100.01_03000

Gazlı Yay / Gas Springs

ISO 11901 / CNOMO E.24.54.815.N / VDI 3003



Kullanılan Gaz / Pressure Medium	: Nitrojen N ₂ / Nitrogen N ₂
Maks. Dolum Basıncı / Max. Filling Pressure	: 150 Bar
Min. Dolum Basıncı / Min. Filling Pressure	: 25 Bar
Çalışma Sıcaklığı / Working Temperature	: 0°C / +80°C
Sıcaklığa Bağlı Kuvvet Artışı / Temperature Related Force Increase	: ±0.3%/°C
Önerilen Strok/dk. / Recommended Extensions Per minute	: 15 - 40 (20°C)
Maks. Piston Hızı / Max. Piston Speed	: 1.6 m/s

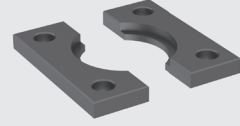


I min	I	S (Cm ²)	V (Cm ³)	F0 (KgF)	F1 (KgF)	KG	Strok Maks. Stroke Max.	Sipariş Kodu Order Code
145	170	18,8	255,0	2945 ± %5 150 Bar	3532,0	5,45	25	D100.01_03000.025
158,1	196	18,8	345,0		3988,0	5,98	38	D100.01_03000.038
170	220	18,8	408,0		4182,0	6,5	50	D100.01_03000.050
183,5	247	18,8	488,0		4158,0	6,98	63	D100.01_03000.063
200	280	18,8	551,0		4279,0	5,88	80	D100.01_03000.080
220	320	18,8	715,0		4386,0	7,82	100	D100.01_03000.100
245	370	18,8	863,0		4418,0	8,4	125	D100.01_03000.125
280	440	18,8	1076,0		4486,0	9,22	160	D100.01_03000.160

D100.50.01_03000

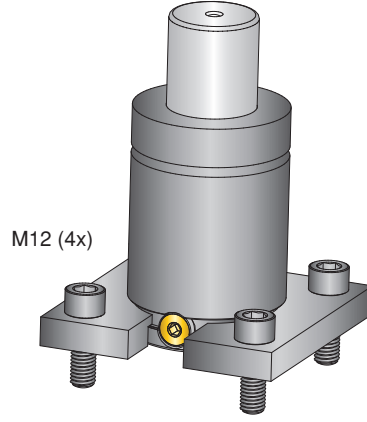
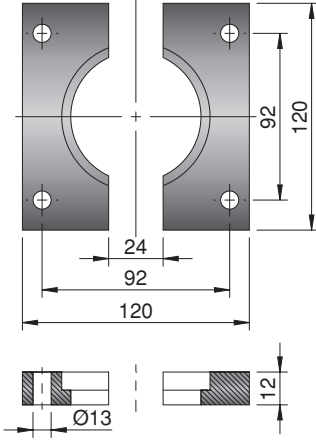
Gazlı Yay Bağlama Pabucu / Gas Springs Mounting Clamp

Malzeme - Material : 1040



PSA Mabec Code
X346591686

Sipariş Kodu Order Code
D100.50.01_03000

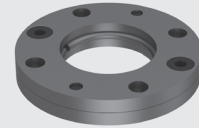


Yaylar
Springs

D100.50.02_03000

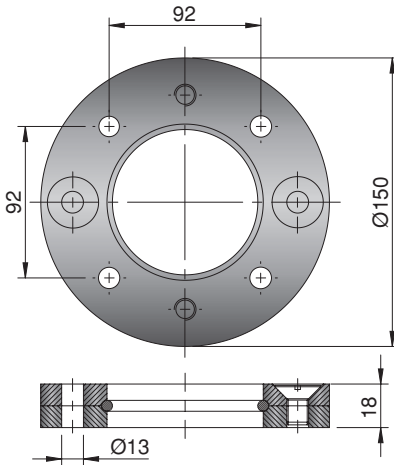
Gazlı Yay Bağlama Pabucu / Gas Springs Mounting Clamp

Malzeme - Material : 1040

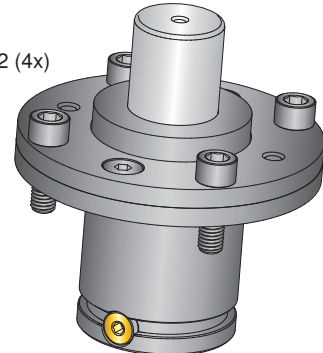


PSA Mabec Code
X346591657

Sipariş Kodu Order Code
D100.50.02_03000



M12 (4x)



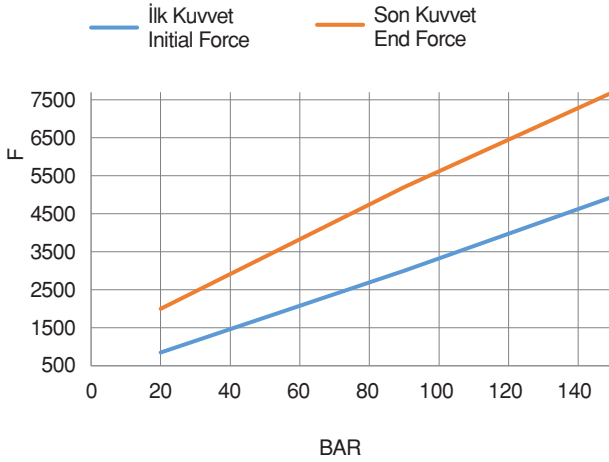
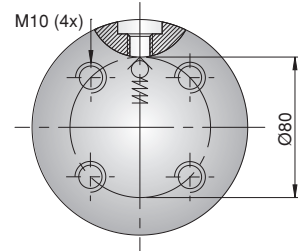
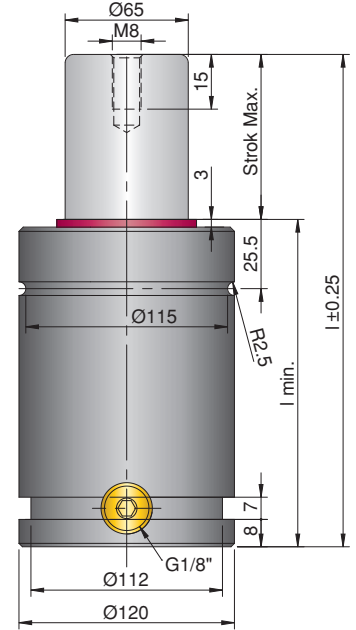
D100.01_05000

Gazlı Yay / Gas Springs

ISO 11901 / CNOMO E.24.54.815.N / VDI 3003



Kullanılan Gaz / Pressure Medium : Nitrojen N₂ / Nitrogen N₂
Maks. Dolu Basıncı / Max. Filling Pressure : 150 Bar
Min. Dolu Basıncı / Min. Filling Pressure : 25 Bar
Çalışma Sıcaklığı / Working Temperature : 0°C / +80°C
Sıcaklığa Bağlı Kuvvet Artışı / Temperature Related Force Increase : ±0.3%/°C
Önerilen Strok/dk. / Recommended Extensions Per minute : 15 - 40 (20°C)
Maks. Piston Hızı / Max. Piston Speed : 1.6 m/s

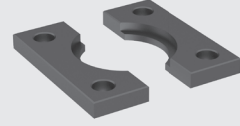


I min	I	S (Cm ²)	V (Cm ³)	F0 (KgF)	F1 (KgF)	KG	Strok Maks. Stroke Max. mm	Sipariş Kodu Order Code
165	190	33,9	450,0	4980 ± %5 150 Bar	6333,0	11,3	25	D100.01_05000.025
178,1	216,2	33,9	578,0		6521,0	11,6	38	D100.01_05000.038
190	240	33,9	688,0		6827,0	12	50	D100.01_05000.050
203,1	267	33,9	816,0		7118,0	12,9	63	D100.01_05000.063
220	300	33,9	988,0		7314,0	13,8	80	D100.01_05000.080
240	340	33,9	1128,0		7435,0	14,2	100	D100.01_05000.100
265	390	33,9	1450,0		7539,0	15,6	125	D100.01_05000.125
300	460	33,9	1734,0		7700,0	17,1	160	D100.01_05000.160

D100.50.01_05000

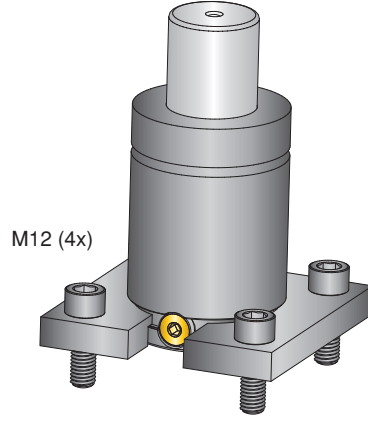
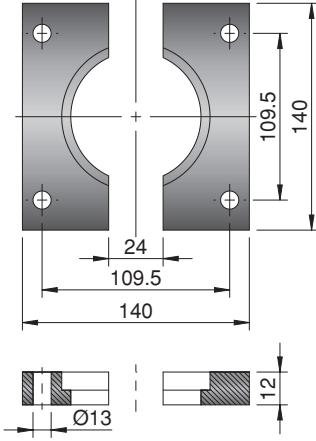
Gazlı Yay Bağlama Pabucu / Gas Springs Mounting Clamp

Malzeme - Material : 1040



PSA Mabec Code
X346591688

Sipariş Kodu Order Code
D100.50.01_05000

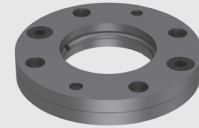


Yaylar
Springs

D100.50.02_05000

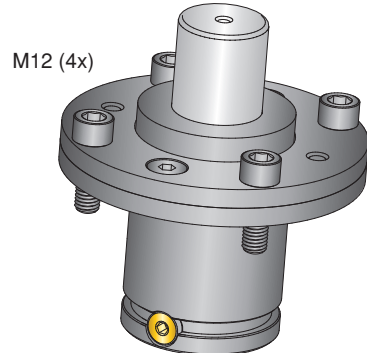
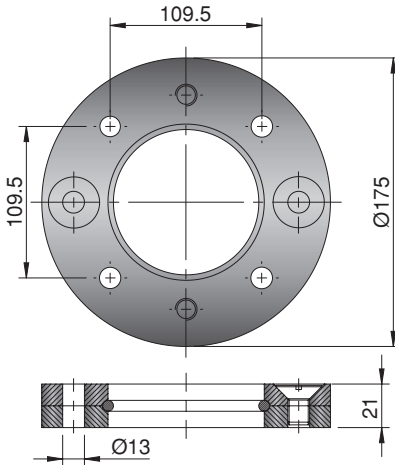
Gazlı Yay Bağlama Pabucu / Gas Springs Mounting Clamp

Malzeme - Material : 1040



PSA Mabec Code
X346591656

Sipariş Kodu Order Code
D100.50.02_05000





DELTA®

Mükemmel bir kalıp için Delta kullanın.

www.deltakalip.com

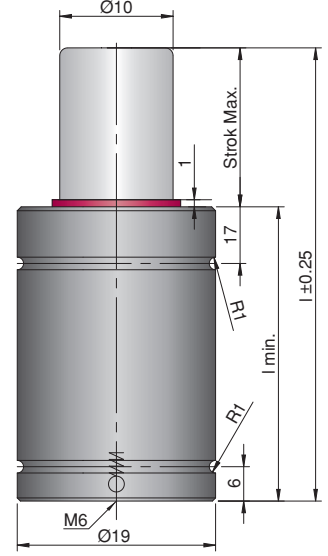
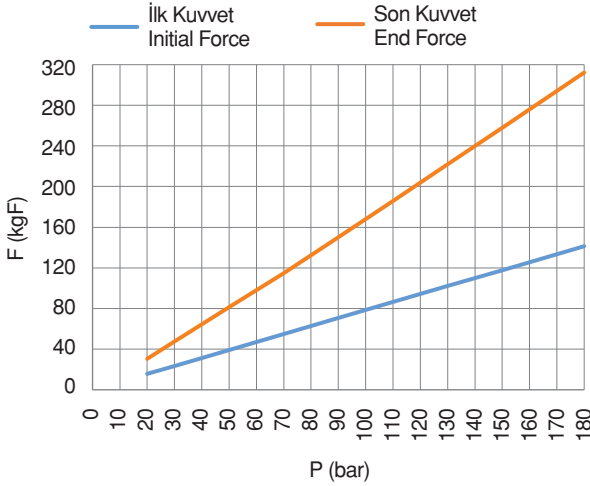


D100.02_00170

Gazlı Yay / Gas Springs



Kullanılan Gaz / Pressure Medium : Nitrojen N₂ / Nitrogen N₂
Maks. Dolu Basıncı / Max. Filling Pressure : 180 Bar
Min. Dolu Basıncı / Min. Filling Pressure : 25 Bar
Çalışma Sıcaklığı / Working Temperature : 0°C / +80°C
Sıcaklığa Bağlı Kuvvet Artışı / Temperature Related Force Increase : ±0.3%/°C
Önerilen Strok/dk. / Recommended Extensions Per minute : 40 - 100 (20°C)
Maks. Piston Hızı / Max. Piston Speed : 1.6 m/s



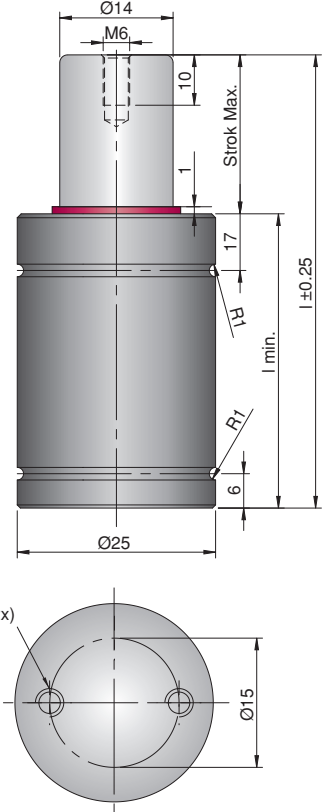
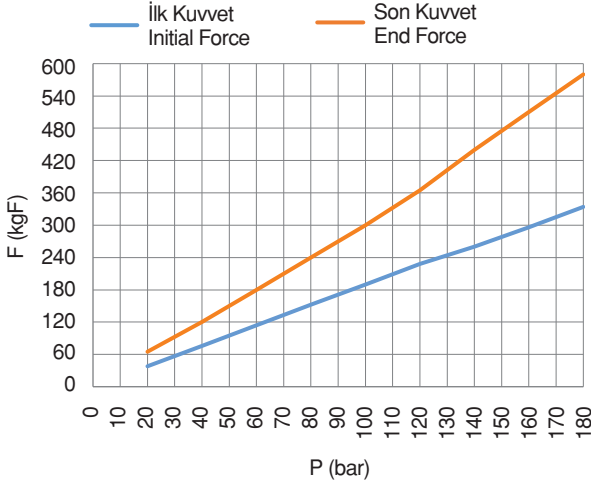
I min	I	S (Cm ²)	V (Cm ³)	F0 (KgF)	F1 (KgF)	KG	Strok Maks. Stroke Max. mm	Sipariş Kodu Order Code
37	44	0,8	1,4	170 ± %5 180 Bar	260,0	0,06	7	D100.02_00170.007
40	50	0,8	1,9		268,0	0,07	10	D100.02_00170.010
43	56	0,8	2,4		275,0	0,07	13	D100.02_00170.013
45	60	0,8	2,7		282,0	0,08	15	D100.02_00170.015
49	68	0,8	3,4		290,0	0,09	19	D100.02_00170.019
55	80	0,8	4,4		298,0	0,09	25	D100.02_00170.025
62	94	0,8	5,6		302,0	0,09	32	D100.02_00170.032
68	106	0,8	6,6		315,0	0,1	38	D100.02_00170.038
80	130	0,8	8,6		319,0	0,1	50	D100.02_00170.050
93	156	0,8	10,9		315,0	0,2	63	D100.02_00170.063
110	185	0,8	13,3		322,0	0,2	75	D100.02_00170.075
115	195	0,8	14,1		318,0	0,2	80	D100.02_00170.080
135	235	0,8	17,5		313,0	0,2	100	D100.02_00170.100
160	285	0,8	21,7		320,0	0,3	125	D100.02_00170.125

D100.02_00320

Gazlı Yay / Gas Springs



Kullanılan Gaz / Pressure Medium : Nitrojen N₂ / Nitrogen N₂
Maks. Dolu Basıncı / Max. Filling Pressure : 180 Bar
Min. Dolu Basıncı / Min. Filling Pressure : 25 Bar
Çalışma Sıcaklığı / Working Temperature : 0°C / +80°C
Sıcaklığa Bağlı Kuvvet Artışı / Temperature Related Force Increase : ±0.3%/°C
Önerilen Strok/dk. / Recommended Extensions Per minute : 40 - 100 (20°C)
Maks. Piston Hızı / Max. Piston Speed : 1.6 m/s



Yaylar
Springs

I min	I	S (Cm ²)	V (Cm ³)	F0 (KgF)	F1 (KgF)	KG	Strok Maks. Stroke Max.	Sipariş Kodu Order Code
37	44	1,8	2,5	320 ± %5 180 Bar	470,0	0,1	7	D100.02_00320.007
40	50	1,8	3,6		505,0	0,2	10	D100.02_00320.010
45	60	1,8	5,3		511,0	0,2	15	D100.02_00320.015
49	68	1,8	6,5		528,0	0,2	19	D100.02_00320.019
55	80	1,8	8,8		539,0	0,2	25	D100.02_00320.025
62	94	1,8	11,5		551,0	0,2	32	D100.02_00320.032
68	106	1,8	13,1		560,0	0,2	38	D100.02_00320.038
80	130	1,8	17,3		565,0	0,3	50	D100.02_00320.050
93	156	1,8	21,9		579,0	0,3	63	D100.02_00320.063
110	185	1,8	26,5		588,0	0,3	75	D100.02_00320.075
115	195	1,8	28,3		572,0	0,3	80	D100.02_00320.080
135	235	1,8	35,0		580,0	0,4	100	D100.02_00320.100
160	285	1,8	43,7		577,0	0,4	125	D100.02_00320.125

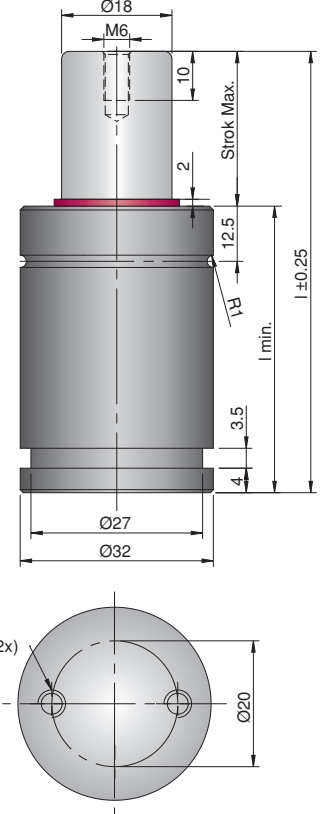
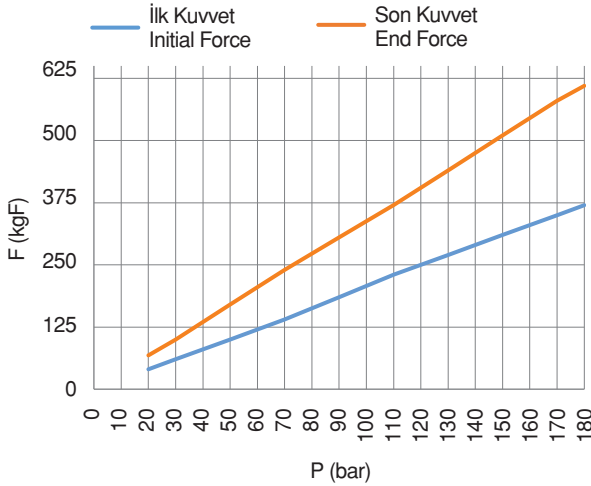
D100.02_00350

Gazlı Yay / Gas Springs

VDI 3003



Kullanılan Gaz / Pressure Medium : Nitrojen N₂ / Nitrogen N₂
Maks. Dolu Basıncı / Max. Filling Pressure : 180 Bar
Min. Dolu Basıncı / Min. Filling Pressure : 25 Bar
Çalışma Sıcaklığı / Working Temperature : 0°C / +80°C
Sıcaklığa Bağlı Kuvvet Artışı / Temperature Related Force Increase : ±0.3%/°C
Önerilen Strok/dk. / Recommended Extensions Per minute : 20 - 100 (20°C)
Maks. Piston Hızı / Max. Piston Speed : 1.6 m/s

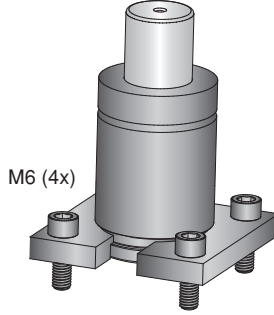
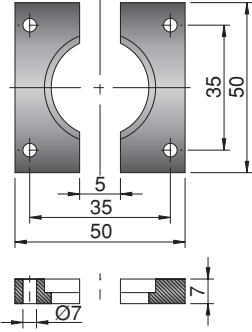
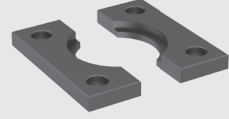


I min	I	S (Cm ²)	V (Cm ³)	F0 (KgF)	F1 (KgF)	KG	Strok Maks. Stroke Max. mm	Sipariş Kodu Order Code
40	50	2,5	5,6	350 ± %5 180 Bar	530,0	0,2	10	D100.02_00350.010
43	56	2,5	7,4		550,0	0,2	13	D100.02_00350.013
46	62	2,5	8,6		565,0	0,2	16	D100.02_00350.016
49	68	2,5	10,2		568,0	0,3	19	D100.02_00350.019
55	80	2,5	13,2		572,0	0,3	25	D100.02_00350.025
62	94	2,5	16,8		586,0	0,3	32	D100.02_00350.032
68	106	2,5	19,5		592,0	0,3	38	D100.02_00350.038
80	130	2,5	25,6		583,0	0,4	50	D100.02_00350.050
93	156	2,5	32,3		589,0	0,5	63	D100.02_00350.063
105	180	2,5	38,4		600,0	0,5	75	D100.02_00350.075
110	190	2,5	41,0		604,0	0,5	80	D100.02_00350.080
130	230	2,5	51,2		610,0	0,6	100	D100.02_00350.100
155	280	2,5	63,9		606,0	0,6	125	D100.02_00350.125

D100.50.01_00350

Gazlı Yay Bağlama Pabucu / Gas Springs Mounting Clamp

Malzeme - Material : 1040



Sipariş Kodu
Order Code

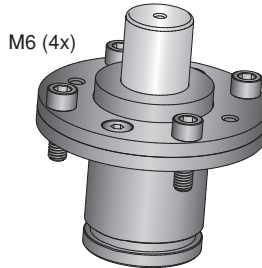
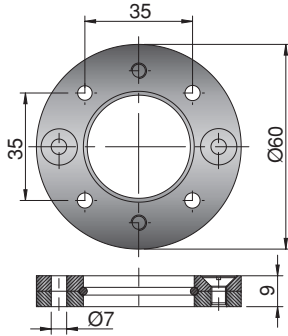
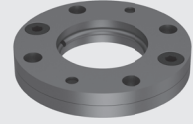
D100.50.01_00350

Yaylar
Springs

D100.50.02_00350

Gazlı Yay Bağlama Pabucu / Gas Springs Mounting Clamp

Malzeme - Material : 1040



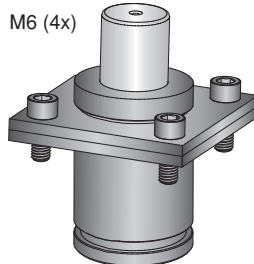
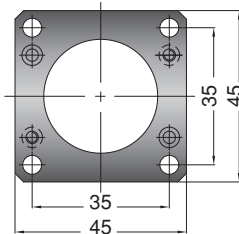
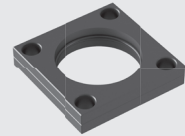
Sipariş Kodu
Order Code

D100.50.02_00350

D100.50.03_032

Gazlı Yay Bağlama Pabucu / Gas Springs Mounting Clamp

Malzeme - Material : 1040



Sipariş Kodu
Order Code

D100.50.03_032

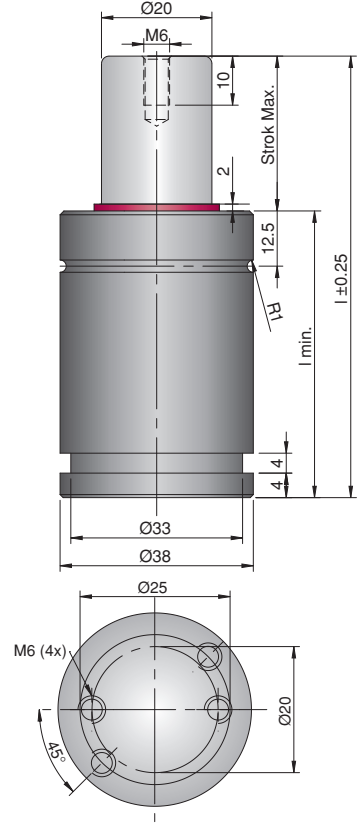
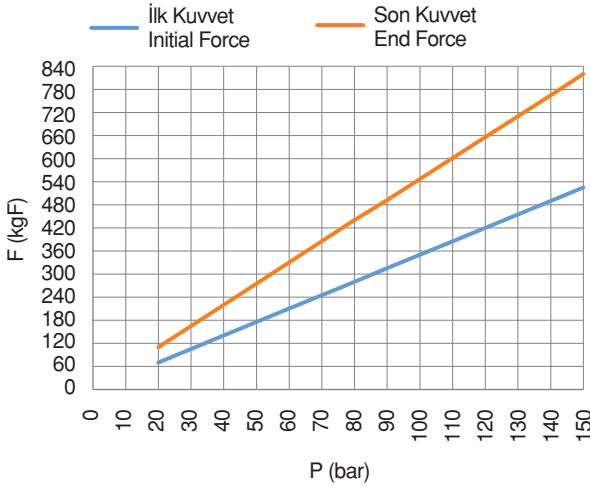
D100.02_00500

Gazlı Yay / Gas Springs

VDI 3003 / CNOMO



Kullanılan Gaz / Pressure Medium : Nitrojen N₂ / Nitrogen N₂
Maks. Dolu Basıncı / Max. Filling Pressure : 150 Bar
Min. Dolu Basıncı / Min. Filling Pressure : 25 Bar
Çalışma Sıcaklığı / Working Temperature : 0°C / +80°C
Sıcaklığa Bağlı Kuvvet Artışı / Temperature Related Force Increase : ±0.3%/°C
Önerilen Strok/dk. / Recommended Extensions Per minute : 20 - 100 (20°C)
Maks. Piston Hızı / Max. Piston Speed : 1.6 m/s

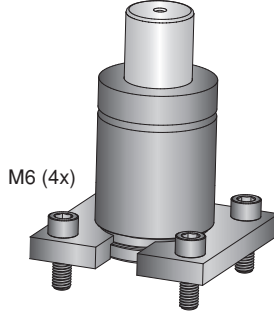
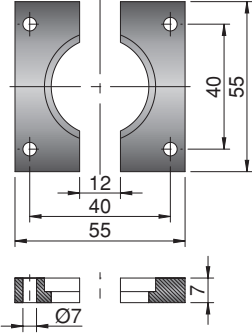


I min	I	S (Cm ²)	V (Cm ³)	F0 (KgF)	F1 (KgF)	KG	Strok Maks. Stroke Max.	Sipariş Kodu Order Code
40	50	3,1	6,4	500 ± %5 150 Bar	708,0	0,3	10	D100.02_00500.010
43	56	3,1	8,8		716,0	0,3	13	D100.02_00500.013
46	62	3,1	10,3		738,0	0,3	16	D100.02_00500.016
49	68	3,1	12,1		755,0	0,3	19	D100.02_00500.019
55	80	3,1	15,5		768,0	0,4	25	D100.02_00500.025
62	94	3,1	20,3		781,0	0,4	32	D100.02_00500.032
68	106	3,1	24,0		788,0	0,5	38	D100.02_00500.038
80	130	3,1	31,3		794,0	0,5	50	D100.02_00500.050
93	156	3,1	39,0		801,0	0,6	63	D100.02_00500.063
105	180	3,1	47,0		798,0	0,7	75	D100.02_00500.075
110	190	3,1	50,1		805,0	0,7	80	D100.02_00500.080
130	230	3,1	62,7		815,0	0,9	100	D100.02_00500.100
155	280	3,1	78,4		818,0	1,2	125	D100.02_00500.125

D100.50.01_00250

Gazlı Yay Bağlama Pabucu / Gas Springs Mounting Clamp

Malzeme - Material : 1040



PSA
Mabec Code
Z000304144

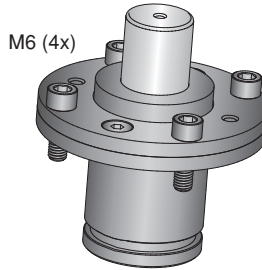
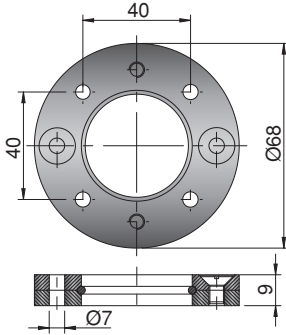
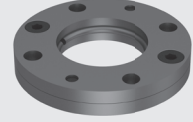
Sipariş Kodu
Order Code
D100.50.01_00250

Yaylar
Springs

D100.50.02_00250

Gazlı Yay Bağlama Pabucu / Gas Springs Mounting Clamp

Malzeme - Material : 1040



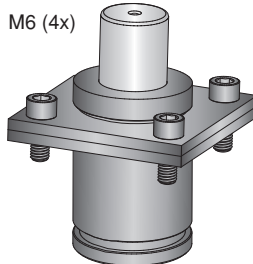
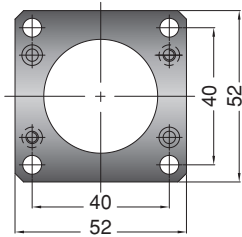
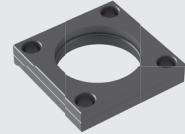
PSA
Mabec Code
X346591660

Sipariş Kodu
Order Code
D100.50.02_00250

D100.50.03_038

Gazlı Yay Bağlama Pabucu / Gas Springs Mounting Clamp

Malzeme - Material : 1040



Sipariş Kodu
Order Code
D100.50.03_038

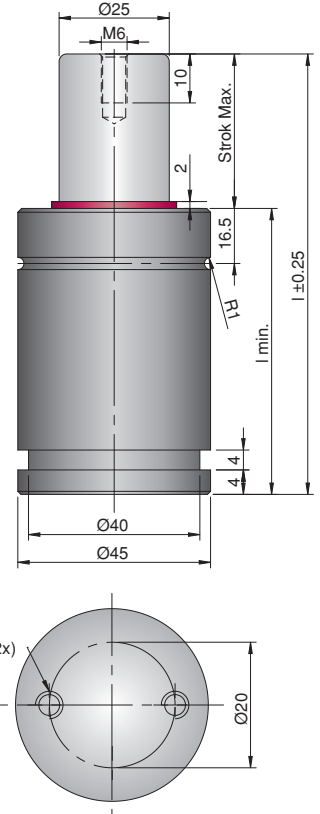
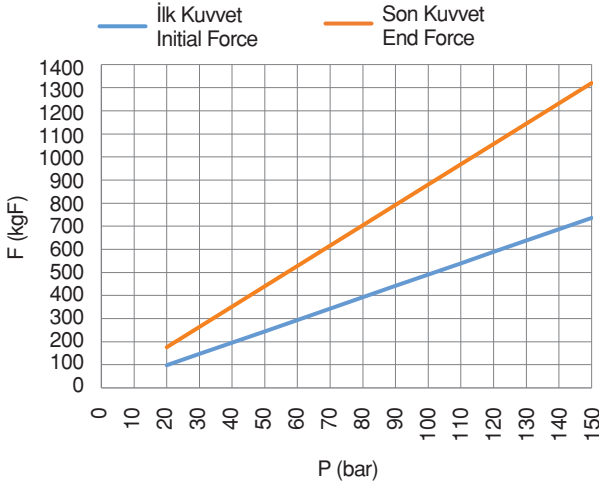
D100.02_00750

Gazlı Yay / Gas Springs

VDI 3003 / CNOMO



Kullanılan Gaz / Pressure Medium : Nitrojen N₂ / Nitrogen N₂
Maks. Dolu Basıncı / Max. Filling Pressure : 150 Bar
Min. Dolu Basıncı / Min. Filling Pressure : 25 Bar
Çalışma Sıcaklığı / Working Temperature : 0°C / +80°C
Sıcaklığa Bağlı Kuvvet Artışı / Temperature Related Force Increase : ±0.3%/°C
Önerilen Strok/dk. / Recommended Extensions Per minute : 20 - 100 (20°C)
Maks. Piston Hızı / Max. Piston Speed : 1.6 m/s

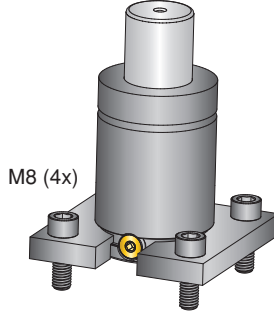
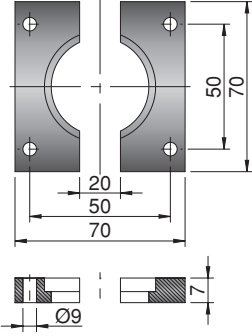
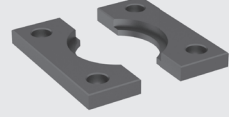


I min	I	S (Cm ²)	V (Cm ³)	F0 (KgF)	F1 (KgF)	KG	Strok Maks. Stroke Max. mm	Sipariş Kodu Order Code
42	52	4,9	8,8	750 ± %5 150 Bar	1120,0	0,4	10	D100.02_00750.010
45	58	4,9	11,5		1158,0	0,5	13	D100.02_00750.013
48	64	4,9	14,1		1175,0	0,5	16	D100.02_00750.016
51	70	4,9	16,8		1198,0	0,5	19	D100.02_00750.019
57	82	4,9	21,4		1229,0	0,6	25	D100.02_00750.025
64	96	4,9	27,6		1253,0	0,6	32	D100.02_00750.032
70	108	4,9	32,9		1262,0	0,7	38	D100.02_00750.038
82	132	4,9	43,5		1280,0	0,8	50	D100.02_00750.050
95	158	4,9	55,0		1291,0	0,9	63	D100.02_00750.063
107	182	4,9	65,7		1296,0	1,1	75	D100.02_00750.075
112	192	4,9	70,1		1301,0	1,1	80	D100.02_00750.080
132	232	4,9	87,8		1305,0	1,3	100	D100.02_00750.100
157	282	4,9	109,9		1318,0	1,5	125	D100.02_00750.125

D100.50.01_00500

Gazlı Yay Bağlama Pabucu / Gas Springs Mounting Clamp

Malzeme - Material : 1040



M8 (4x)

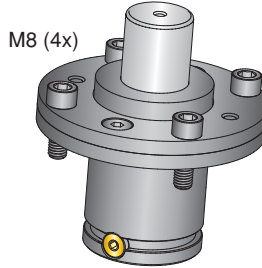
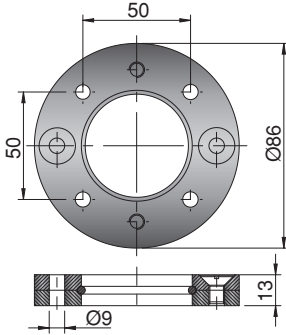
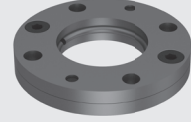
PSA
Mabec Code
Z000243509

Sipariş Kodu
Order Code
D100.50.01_00500

D100.50.02_00500

Gazlı Yay Bağlama Pabucu / Gas Springs Mounting Clamp

Malzeme - Material : 1040



M8 (4x)

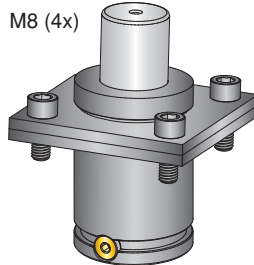
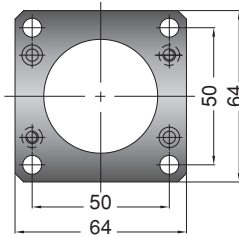
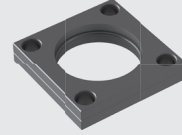
PSA
Mabec Code
Z000461359

Sipariş Kodu
Order Code
D100.50.02_00500

D100.50.03_045

Gazlı Yay Bağlama Pabucu / Gas Springs Mounting Clamp

Malzeme - Material : 1040



M8 (4x)

Sipariş Kodu
Order Code
D100.50.03_045



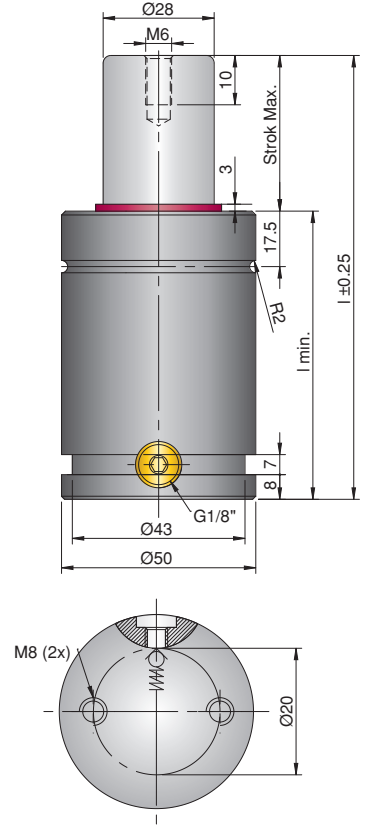
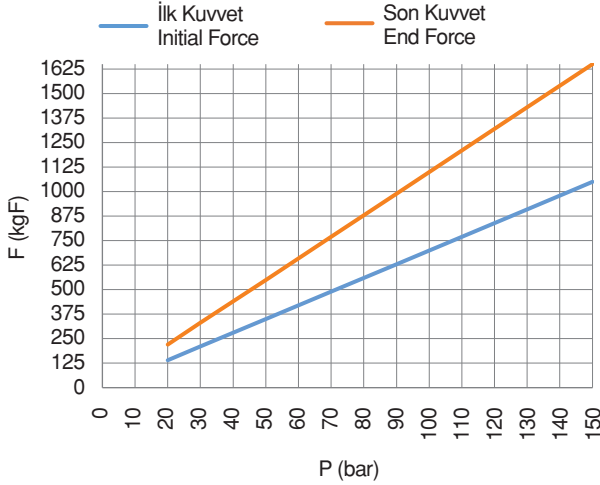
D100.02_01000

Gazlı Yay / Gas Springs

VDI 3003 / CNOMO



Kullanılan Gaz / Pressure Medium : Nitrojen N₂ / Nitrogen N₂
Maks. Dolu Basıncı / Max. Filling Pressure : 150 Bar
Min. Dolu Basıncı / Min. Filling Pressure : 25 Bar
Çalışma Sıcaklığı / Working Temperature : 0°C / +80°C
Sıcaklığa Bağlı Kuvvet Artışı / Temperature Related Force Increase : ±0.3%/°C
Önerilen Strok/dk. / Recommended Extensions Per minute : 20 - 100 (20°C)
Maks. Piston Hızı / Max. Piston Speed : 1.6 m/s

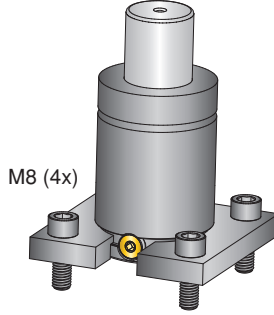
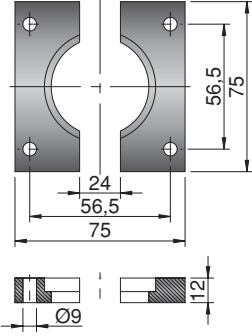
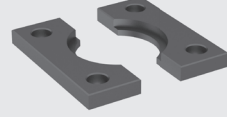


l min	l	S (Cm ²)	V (Cm ³)	F0 (KgF)	F1 (KgF)	KG	Strok Maks. Stroke Max.	Sipariş Kodu Order Code
51	64	6,2	15,5	1000 ± %5 150 Bar	1330,0	0,6	13	D100.02_01000.013
54	70	6,2	17,7		1378,0	0,7	16	D100.02_01000.016
57	76	6,2	20,9		1420,0	0,7	19	D100.02_01000.019
63	88	6,2	27,8		1452,0	0,8	25	D100.02_01000.025
70	102	6,2	34,8		1483,0	0,9	32	D100.02_01000.032
76	114	6,2	42,7		1523,0	0,9	38	D100.02_01000.038
88	138	6,2	56,5		1548,0	1,1	50	D100.02_01000.050
101	164	6,2	71,5		1583,0	1,2	63	D100.02_01000.063
113	188	6,2	85,3		1650,0	1,4	75	D100.02_01000.075
118	198	6,2	91,1		1632,0	1,4	80	D100.02_01000.080
138	238	6,2	113,6		1645,0	1,7	100	D100.02_01000.100
163	288	6,2	142,4		1650,0	2	125	D100.02_01000.125

D100.50.01_00750

Gazlı Yay Bağlama Pabucu / Gas Springs Mounting Clamp

Malzeme - Material : 1040



PSA
Mabec Code
X346591692

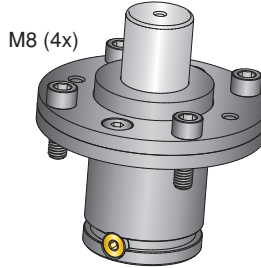
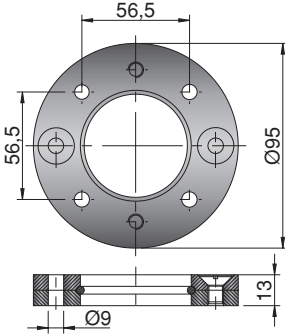
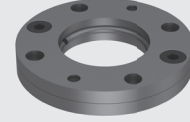
Sipariş Kodu
Order Code
D100.50.01_00750

Yaylar
Springs

D100.50.02_00750

Gazlı Yay Bağlama Pabucu / Gas Springs Mounting Clamp

Malzeme - Material : 1040



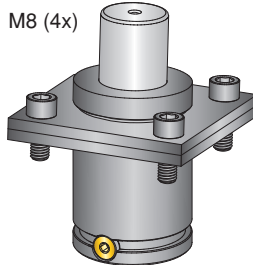
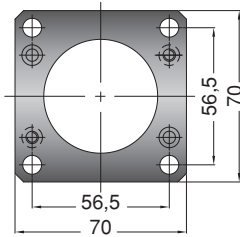
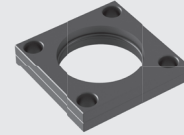
PSA
Mabec Code
X346591659

Sipariş Kodu
Order Code
D100.50.02_00750

D100.50.03_050

Gazlı Yay Bağlama Pabucu / Gas Springs Mounting Clamp

Malzeme - Material : 1040



Sipariş Kodu
Order Code
D100.50.03_050

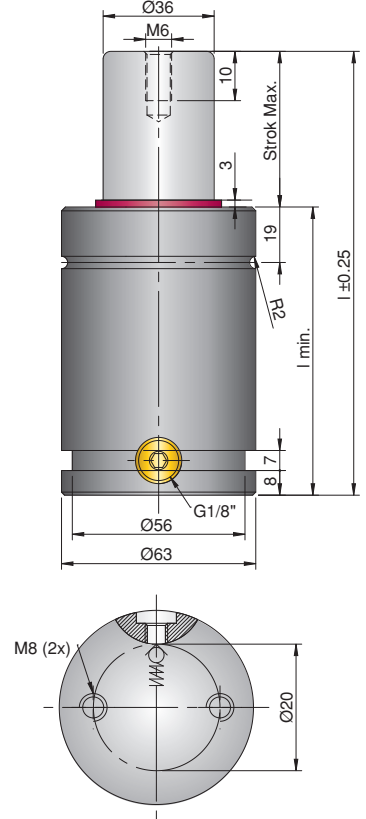
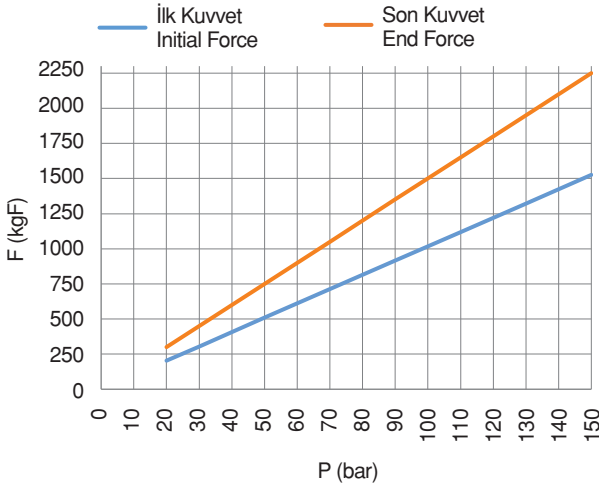
D100.02_01500

Gazlı Yay / Gas Springs

VDI 3003



Kullanılan Gaz / Pressure Medium : Nitrojen N₂ / Nitrogen N₂
Maks. Dolum Basıncı / Max. Filling Pressure : 150 Bar
Min. Dolum Basıncı / Min. Filling Pressure : 25 Bar
Çalışma Sıcaklığı / Working Temperature : 0°C / +80°C
Sıcaklığa Bağlı Kuvvet Artışı / Temperature Related Force Increase : ±0.3%/°C
Önerilen Strok/dk. / Recommended Extensions Per minute : 50 - 100 (20°C)
Maks. Piston Hızı / Max. Piston Speed : 1.6 m/s

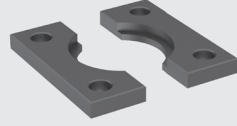


l min	l	S (Cm ²)	V (Cm ³)	F0 (KgF)	F1 (KgF)	KG	Strok Maks. Stroke Max.	Sipariş Kodu Order Code
57	70	10,2	25,9	1500 ± %5 150 Bar	2120,0	1,1	13	D100.02_01500.013
60	76	10,2	32,1		2195,0	1,2	16	D100.02_01500.016
63	82	10,2	38,3		2263,0	1,3	19	D100.02_01500.019
69	94	10,2	50,8		2315,0	1,4	25	D100.02_01500.025
76	108	10,2	65,3		2388,0	1,5	32	D100.02_01500.032
82	120	10,2	77,8		2450,0	1,6	38	D100.02_01500.038
94	144	10,2	102,7		2491,0	1,8	50	D100.02_01500.050
107	170	10,2	101,2		2543,0	2,1	63	D100.02_01500.063
119	194	10,2	154,7		2592,0	2,2	75	D100.02_01500.075
124	204	10,2	165,0		2612,0	2,3	80	D100.02_01500.080
144	244	10,2	206,6		2618,0	2,7	100	D100.02_01500.100
169	294	10,2	258,5		2250,0	3,1	125	D100.02_01500.125

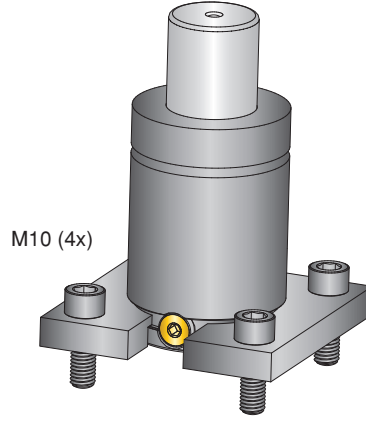
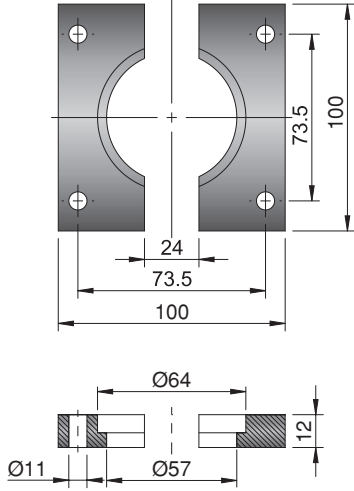
D100.50.01_01000

Gazlı Yay Bağlama Pabucu / Gas Springs Mounting Clamp

Malzeme - Material : 1040



Sipariş Kodu
Order Code
D100.50.01_01000

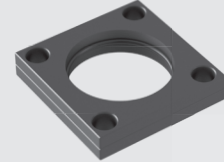


Yaylar
Springs

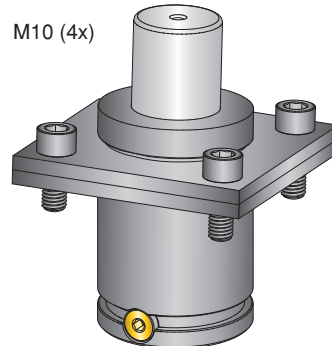
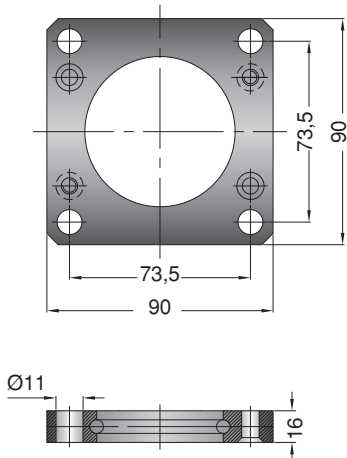
D100.50.03_063

Gazlı Yay Bağlama Pabucu / Gas Springs Mounting Clamp

Malzeme - Material : 1040



Sipariş Kodu
Order Code
D100.50.03_063



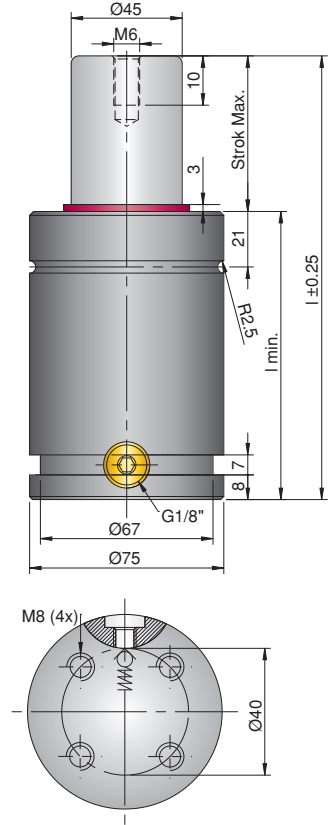
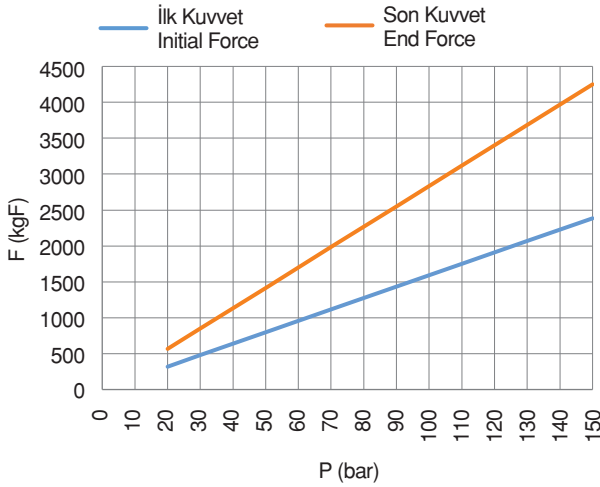
D100.02_02400

Gazlı Yay / Gas Springs

VDI 3003 / CNOMO



Kullanılan Gaz / Pressure Medium	: Nitrojen N ₂ / Nitrogen N ₂
Maks. Dolum Basıncı / Max. Filling Pressure	: 150 Bar
Min. Dolum Basıncı / Min. Filling Pressure	: 25 Bar
Çalışma Sıcaklığı / Working Temperature	: 0°C / +80°C
Sıcaklığa Bağlı Kuvvet Artışı / Temperature Related Force Increase	: ±0.3%/°C
Önerilen Strok/dk. / Recommended Extensions Per minute	: 20 - 100 (20°C)
Maks. Piston Hızı / Max. Piston Speed	: 1.6 m/s

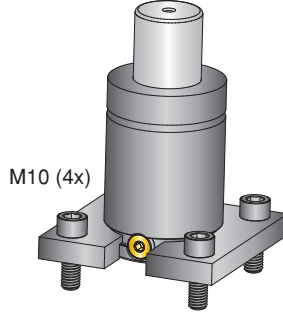
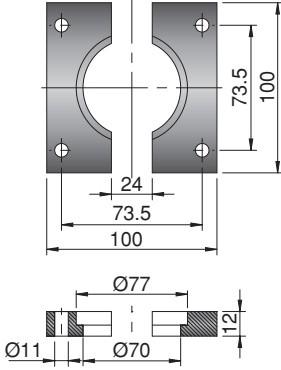
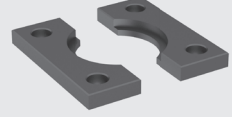


l min	l	S (Cm ²)	V (Cm ³)	F0 (KgF)	F1 (KgF)	KG	Strok Maks. Stroke Max.	Sipariş Kodu Order Code
61	77	15,8	50,5	2400 ± %5 150 Bar	3330,0	1,6	16	D100.02_02400.016
64	83	15,8	57,5		3491,0	1,7	19	D100.02_02400.019
70	95	15,8	75,6		3580,0	1,9	25	D100.02_02400.025
77	109	15,8	97,6		3842,0	2	32	D100.02_02400.032
83	121	15,8	122,1		3992,0	2,2	38	D100.02_02400.038
95	145	15,8	159,8		4020,0	2,4	50	D100.02_02400.050
108	171	15,8	200,7		4220,0	2,8	63	D100.02_02400.063
120	195	15,8	232,8		4247,0	3	75	D100.02_02400.075
125	205	15,8	248,5		4239,0	3,1	80	D100.02_02400.080
145	245	15,8	311,4		4247,0	3,6	100	D100.02_02400.100
170	295	15,8	383,5		4250,0	4,2	125	D100.02_02400.125

D100.50.01_01500

Gazlı Yay Bağlama Pabucu / Gas Springs Mounting Clamp

Malzeme - Material : 1040



PSA
Mabec Code
X346591670

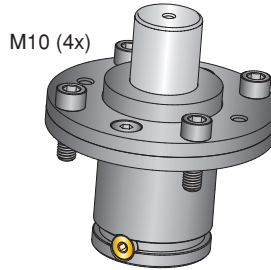
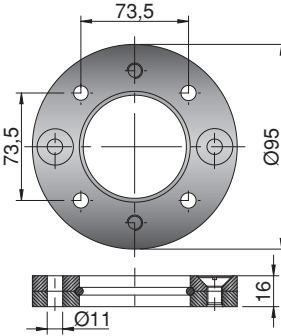
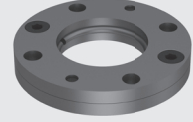
Sipariş Kodu
Order Code
D100.50.01_01500

Yaylar
Springs

D100.50.02_01500

Gazlı Yay Bağlama Pabucu / Gas Springs Mounting Clamp

Malzeme - Material : 1040



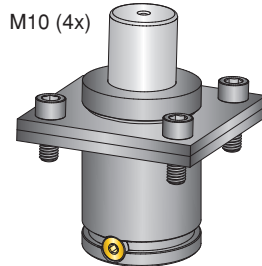
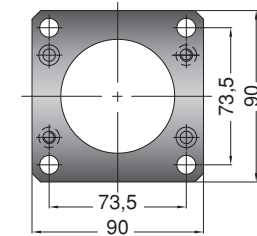
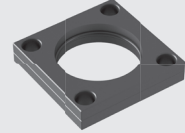
PSA
Mabec Code
X346591658

Sipariş Kodu
Order Code
D100.50.02_01500

D100.50.03_075

Gazlı Yay Bağlama Pabucu / Gas Springs Mounting Clamp

Malzeme - Material : 1040



Sipariş Kodu
Order Code
D100.50.03_075

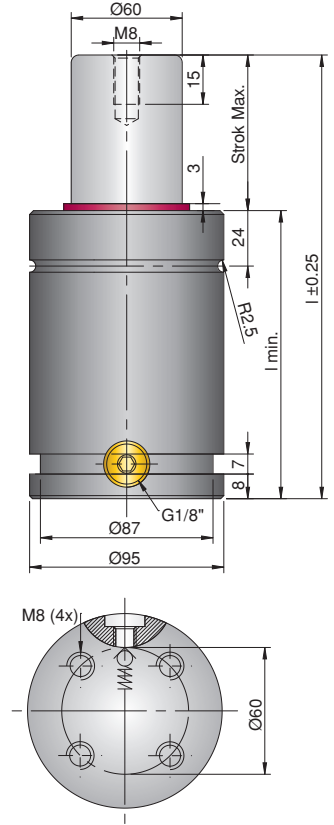
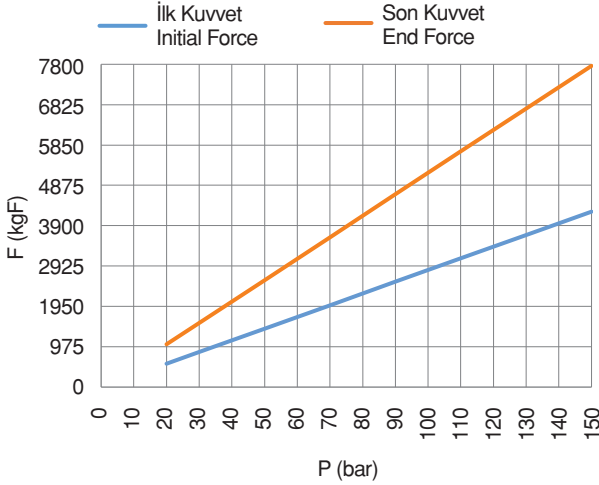
D100.02_04200

Gazlı Yay / Gas Springs

VDI 3003 / CNOMO



Kullanılan Gaz / Pressure Medium	: Nitrojen N ₂ / Nitrogen N ₂
Maks. Dolum Basıncı / Max. Filling Pressure	: 150 Bar
Min. Dolum Basıncı / Min. Filling Pressure	: 25 Bar
Çalışma Sıcaklığı / Working Temperature	: 0°C / +80°C
Sıcaklığa Bağlı Kuvvet Artışı / Temperature Related Force Increase	: ±0.3%/°C
Önerilen Strok/dk. / Recommended Extensions Per minute	: 20 - 100 (20°C)
Maks. Piston Hızı / Max. Piston Speed	: 1.6 m/s

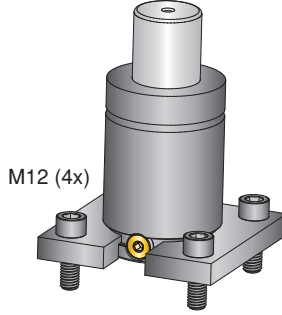
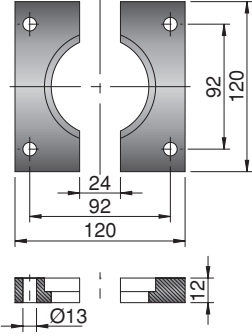
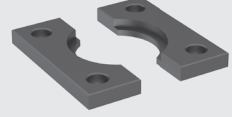


l min	l	S (Cm ²)	V (Cm ³)	F0 (KgF)	F1 (KgF)	KG	Strok Maks. Stroke Max.	Sipariş Kodu Order Code
74	90	28,3	102,3	4200 ± %5 150 Bar	6200,0	3,2	16	D100.02_04200.016
77	96	28,3	117,5		6315,0	3,3	19	D100.02_04200.019
83	108	28,3	147,8		6485,0	3,5	25	D100.02_04200.025
90	122	28,3	183,1		6597,0	3,8	32	D100.02_04200.032
96	134	28,3	213,4		6618,0	4,1	38	D100.02_04200.038
108	158	28,3	274,0		6742,0	4,5	50	D100.02_04200.050
121	184	28,3	339,6		6859,0	5	63	D100.02_04200.063
133	208	28,3	400,1		6798,0	5,5	75	D100.02_04200.075
138	218	28,3	425,4		7200,0	5,7	80	D100.02_04200.080
158	258	28,3	526,3		7560,0	6,5	100	D100.02_04200.100
183	308	28,3	652,5		7762,0	7,4	125	D100.02_04200.125

D100.50.01_03000

Gazlı Yay Bağlama Pabucu / Gas Springs Mounting Clamp

Malzeme - Material : 1040



PSA
Mabec Code
X346591686

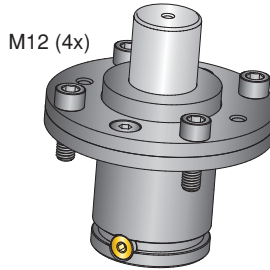
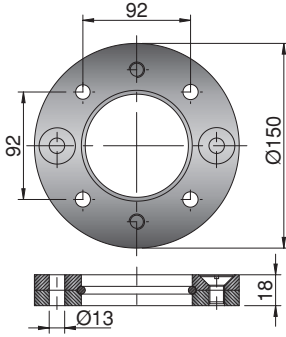
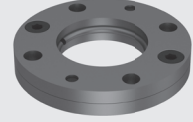
Sipariş Kodu
Order Code
D100.50.01_03000

Yaylar
Springs

D100.50.02_03000

Gazlı Yay Bağlama Pabucu / Gas Springs Mounting Clamp

Malzeme - Material : 1040



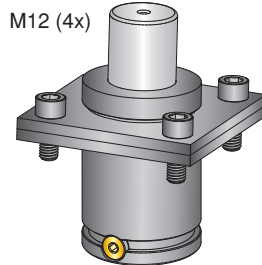
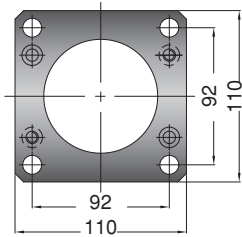
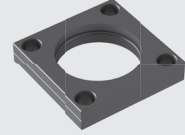
PSA
Mabec Code
X346591657

Sipariş Kodu
Order Code
D100.50.02_03000

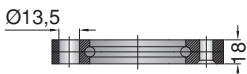
D100.50.03_095

Gazlı Yay Bağlama Pabucu / Gas Springs Mounting Clamp

Malzeme - Material : 1040



Sipariş Kodu
Order Code
D100.50.03_095



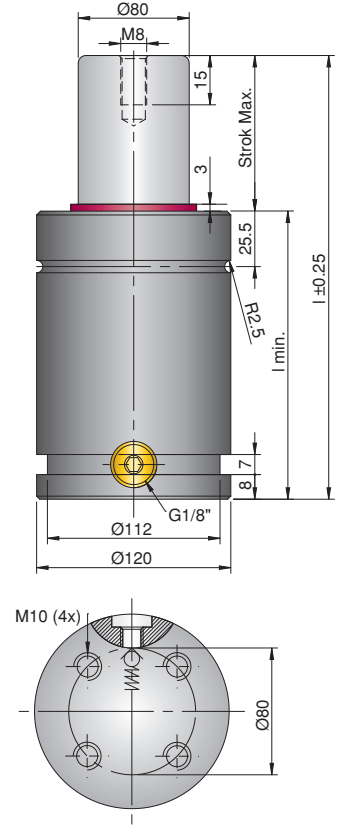
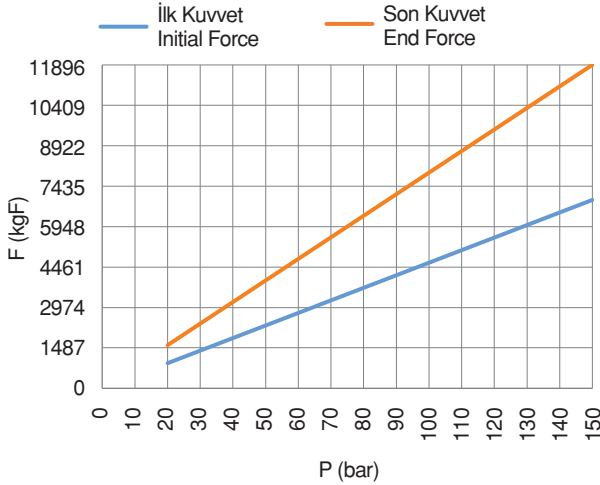
D100.02_06600

Gazlı Yay / Gas Springs

VDI 3003



Kullanılan Gaz / Pressure Medium : Nitrojen N₂ / Nitrogen N₂
Maks. Dolum Basıncı / Max. Filling Pressure : 150 Bar
Min. Dolum Basıncı / Min. Filling Pressure : 25 Bar
Çalışma Sıcaklığı / Working Temperature : 0°C / +80°C
Sıcaklığa Bağlı Kuvvet Artışı / Temperature Related Force Increase : ±0.3%/°C
Önerilen Strok/dk. / Recommended Extensions Per minute : 20 - 100 (20°C)
Maks. Piston Hızı / Max. Piston Speed : 1.6 m/s

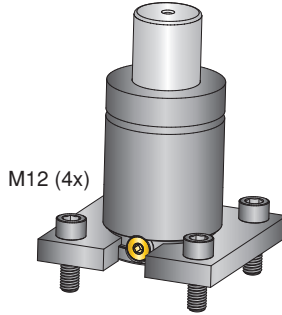
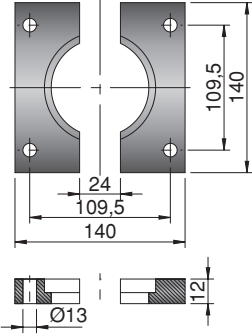
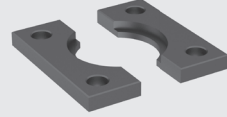


l min	l	S (Cm ²)	V (Cm ³)	F0 (KgF)	F1 (KgF)	KG	Strok Maks. Stroke Max.	Sipariş Kodu Order Code
84	100	50,2	228,9	6600 ± %5 150 Bar	9304,0	5,7	16	D100.02_06600.016
87	106	50,2	256,6		9750,0	5,9	19	D100.02_06600.019
93	118	50,2	388,3		10200,0	6,2	25	D100.02_06600.025
100	132	50,2	368,1		10456,0	6,6	32	D100.02_06600.032
106	144	50,2	423,4		10245,0	7	38	D100.02_06600.038
118	168	50,2	534,1		10428,0	7,7	50	D100.02_06600.050
131	194	50,2	654,1		10689,0	8,4	63	D100.02_06600.063
143	218	50,2	764,8		10985,0	9,1	75	D100.02_06600.075
148	228	50,2	811,0		11209,0	9,4	80	D100.02_06600.080
168	268	50,2	995,5		11386,0	10,5	100	D100.02_06600.100
193	318	50,2	1226,2		11900,0	11,9	125	D100.02_06600.125

D100.50.01_05000

Gazlı Yay Bağlama Pabucu / Gas Springs Mounting Clamp

Malzeme - Material : 1040



PSA
Mabec Code
X346591688

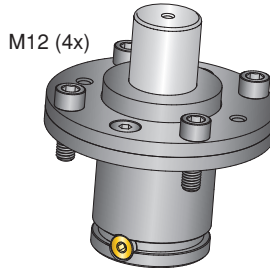
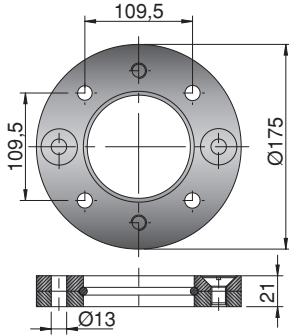
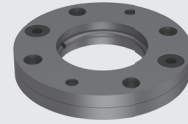
Sipariş Kodu
Order Code
D100.50.01_05000

Yaylar
Springs

D100.50.02_05000

Gazlı Yay Bağlama Pabucu / Gas Springs Mounting Clamp

Malzeme - Material : 1040



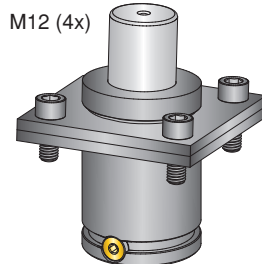
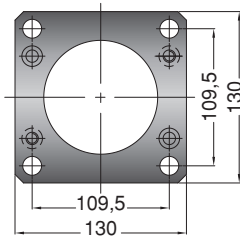
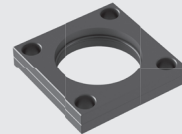
PSA
Mabec Code
X346591656

Sipariş Kodu
Order Code
D100.50.02_05000

D100.50.03_120

Gazlı Yay Bağlama Pabucu / Gas Springs Mounting Clamp

Malzeme - Material : 1040



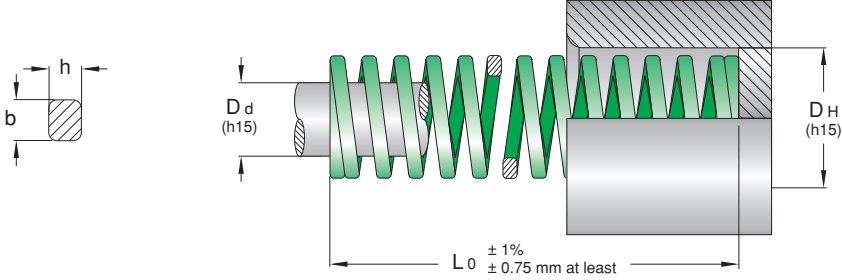
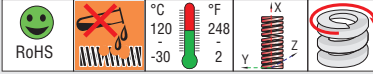
Sipariş Kodu
Order Code
D100.50.03_120

D101.01

Hafif Yük Yeşil Yay / Light Load Green Spring



Malzeme : Çelik
Material : Steel
ISO 10243 : 2010



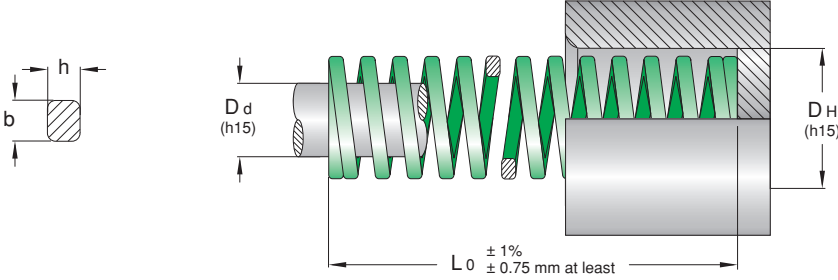
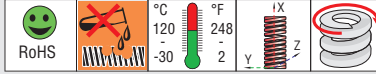
D _H	D _d	L ₀	R	A		B		C		D		E	Sipariş Kodu Order Code
				25% L ₀	N	30% L ₀	N	35% L ₀	N	40% L ₀	N		
Dış Çap Hole Diam.	İç Çap Rod Diam.	Serbest Uzunluk Free Length	Yük Spring Constant ± 10%	+ 3.000.000		~ 1.500.000		300 - 500.000		100 - 200.000		Tahmini Kırılma Noktası approx do not use	
b x h		mm	N/mm	mm	N	mm	N	mm	N	mm	N	mm	
10	5	25	10	6.3	63	7.5	75	8.8	88	10.0	100	13.5	D101.01_010025
		32	8.5	8.0	68	9.6	82	11.2	95	12.8	109	17.5	D101.01_010032
		38	6.8	9.5	65	11.4	78	13,3	90	15.2	103	20.8	D101.01_010038
		44	6.0	11.0	66	13,2	79	15,4	92	17.6	106	23.9	D101.01_010044
		51	5.0	12,8	64	15,3	77	17,9	89	20.4	102	28.9	D101.01_010051
		64	4.3	16	69	19,2	83	22,4	96	25.6	110	36.1	D101.01_010064
		76	3.2	19	64	22,8	73	26,6	85	30,4	97	43.2	D101.01_010076
1.7 x 1.15		305	1.1	76,3	84	91.5	101	107	117	122	134	178	D101.01_010305
12.5	6.3	25	17.9	6.3	113	7.5	134	8.8	157	10.0	179	13.2	D101.01_013025
		32	16.4	8.0	131	9.6	157	11.2	184	12.8	210	18.0	D101.01_013032
		38	13.6	9.5	129	11.4	155	13.3	181	15.2	207	21.0	D101.01_013038
		44	12.1	11.0	133	13.2	160	15.4	186	17.6	213	24.0	D101.01_013044
		51	11.4	12.8	146	15.3	174	17.9	203	20.4	233	28.7	D101.01_013051
		64	9.3	16.0	149	19.2	179	22.4	208	25.6	238	35.8	D101.01_013064
		76	7.1	19.0	135	22.8	162	26.6	189	30.4	216	42.7	D101.01_013076
		89	5.4	22.3	120	26.7	144	31.2	168	35.6	192	50.4	D101.01_013089
102	4.1	25.5	105	30.6	125	35.7	146	40.8	167	58.4	D101.01_013102		
2.4 x 1.4		305	1.4	76.3	107	91.5	128	107	149	122	171	172	D101.01_013305
16	8	25	23.4	6.3	147	7.5	176	8.8	205	10.0	234	12.6	D101.01_016025
		32	22.9	8.0	183	9.6	220	11.2	256	12.8	293	16.4	D101.01_016032
		38	19.3	9.5	183	11.4	220	13.3	257	15.2	293	19.7	D101.01_016038
		44	17.1	11.0	188	13.2	226	15.4	263	17.6	301	22.5	D101.01_016044
		51	15.7	12.8	201	15.3	240	17.9	280	20.4	320	26.3	D101.01_016051
		64	10.7	16.0	171	19.2	205	22.4	240	25.6	274	33.3	D101.01_016064
		76	10.0	19.0	190	22.8	228	26.6	266	30.4	304	40.2	D101.01_016076
		89	8.6	22.3	192	26.7	230	31.2	268	35.6	306	47.6	D101.01_016089
		102	7.8	25.5	199	30.6	239	35.7	278	40.8	318	55.4	D101.01_016102
115	6.6	28.8	190	34.5	228	40.3	266	46.0	304	60.8	D101.01_016115		
3.2 x 1.5		305	2.5	76.3	191	91.5	229	107	267	122	305	165	D101.01_016305

D101.01

Hafif Yük Yeşil Yay / Light Load Green Spring



Malzeme : Çelik
Material : Steel
ISO 10243 : 2010



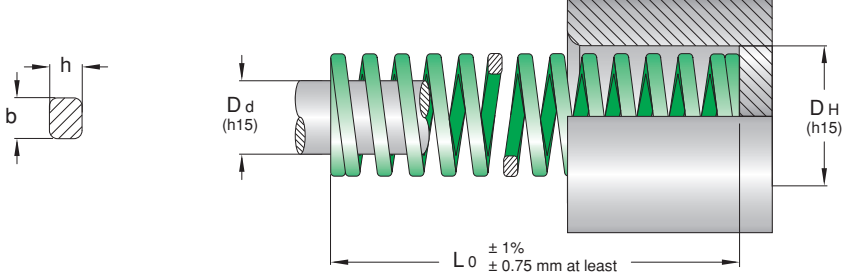
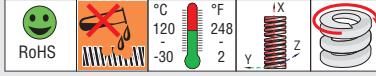
D _H	D _d	L ₀	R	A		B		C		D		E	Sipariş Kodu Order Code
				25% L ₀	30% L ₀	35% L ₀	40% L ₀						
Diş Çap Hole Diam.	İç Çap Rod Diam.	Serbest Uzunluk Free Length	Yük Spring Constant ± 10%	+ 3.000.000		~ 1.500.000		300 - 500.000		100 - 200.000		Tahmini Kırılma Noktası approx do not use	
b x h	mm	mm	N/mm	mm	N	mm	N	mm	N	mm	N		
20	10	25	55.8	6.3	352	7.5	419	8.8	488	10.0	558	12.1	D101.01_020025
		32	45.0	8.0	360	9.6	432	11.2	504	12.8	576	15.3	D101.01_020032
		38	33.3	9.5	316	11.4	380	13.3	443	15.2	506	18.9	D101.01_020038
		44	30.0	11.0	330	13.2	396	15.4	462	17.6	528	21.5	D101.01_020044
		51	24.5	12.8	314	15.3	375	17.9	437	20.4	500	25.0	D101.01_020051
		64	20.0	16.0	320	19.2	384	22.4	448	25.6	512	31.1	D101.01_020064
		76	16.0	19.0	304	22.8	365	26.6	426	30.4	486	37.3	D101.01_020076
		89	14.0	22.3	312	26.7	374	31.2	436	35.6	498	44.5	D101.01_020089
		102	12.0	25.5	306	30.6	367	35.7	428	40.8	490	51.1	D101.01_020102
		115	10.9	28.8	314	34.5	376	40.3	439	46.0	501	58.2	D101.01_020115
		127	9.5	31.8	302	38.1	362	44.5	422	50.8	483	64.9	D101.01_020127
		139	8.4	35.0	294	42.0	353	48.7	409	56.0	470	71.5	D101.01_020140
		152	7.5	38.0	285	45.6	342	53.2	399	60.8	456	78.8	D101.01_020152
4.0 x 2.1		305	4.0	76.3	305	91.5	366	107	427	122	488	157	D101.01_020305
25	12,5	25	100	6,3	630	7,5	750	8,8	875	10,0	1000	11,9	D101.01_025025
		32	80.3	8	642	9,6	771	11,2	899	12,8	1028	16,0	D101.01_025032
		38	62.0	9,5	589	11,4	707	13,3	825	15,2	942	18,3	D101.01_025038
		44	52.9	11	582	13,2	698	15,4	815	17,6	931	21,4	D101.01_025044
		51	44.0	12,8	563	15,3	673	17,9	785	20,4	898	24,9	D101.01_025051
		64	35.2	16	563	19,2	676	22,4	788	25,6	901	31,4	D101.01_025064
		76	28.0	19	532	22,8	638	26,6	745	30,4	851	37,5	D101.01_025076
		89	24.0	22,3	535	26,7	641	31,2	748	35,6	854	43,5	D101.01_025089
		102	21.1	25,5	538	30,6	646	35,7	753	40,8	861	51,1	D101.01_025102
		115	18.7	28,8	539	34,5	645	40,3	753	46,0	860	58,1	D101.01_025115
		127	16.7	31,8	531	38,1	636	44,5	742	50,8	848	64,1	D101.01_025127
		139	15.3	35	536	42	643	48,7	744	56,0	857	70,4	D101.01_025140
		152	14.0	38	532	45,6	638	53,2	745	60,8	851	77,1	D101.01_025152
		178	12.5	44,5	556	53,4	668	62,3	779	71,2	890	93,1	D101.01_025178
		203	10.4	50,8	528	60,9	633	71,1	739	81,2	844	103	D101.01_025203
5.4 x 2.7		305	7.0	76,3	534	91,5	641	107	747	122	854	156	D101.01_025305

D101.01

Hafif Yük Yeşil Yay / Light Load Green Spring



Malzeme : Çelik
Material : Steel
ISO 10243 : 2010



Yaylar
Springs

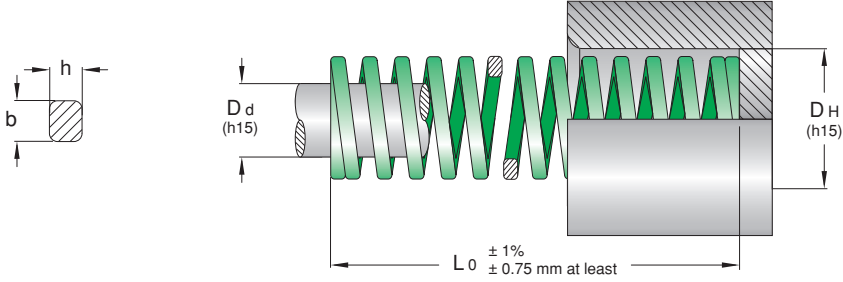
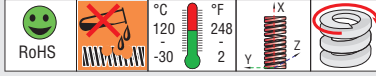
D _H	D _d	L ₀	R	A		B		C		D		E	Sipariş Kodu Order Code
				25% L ₀	30% L ₀	35% L ₀	40% L ₀						
Dış Çap Hole Diam.	İç Çap Rod Diam.	Serbest Uzunluk Free Length	Yük Spring Constant	± 10%								Tahmini Kırılma Noktası approx do not use	
b x h		mm	N/mm	mm	N	mm	N	mm	N	mm	N	mm	
32	16	38	94.0	9,5	893	11,4	1072	13,3	1250	15,2	1429	18.3	D101.01_032038
		44	79.5	11	875	13,2	1049	15,4	1224	17,6	1399	21.5	D101.01_032044
		51	67.0	12,8	858	15,3	1025	17,9	1196	20,4	1367	25.5	D101.01_032051
		64	53.0	16	848	19,2	1018	22,4	1187	25,6	1357	31.9	D101.01_032064
		76	44.0	19	836	22,8	1003	26,6	1170	30,4	1338	38.6	D101.01_032076
		89	37.2	22,3	830	26,7	993	31,2	1159	35,6	1324	46.5	D101.01_032089
		102	32.0	25,5	816	30,6	979	35,7	1142	40,8	1306	53.2	D101.01_032102
		115	29.0	28,8	835	34,5	1001	40,3	1167	46,0	1334	60.0	D101.01_032115
		127	25.0	31,8	795	38,1	953	44,5	1111	50,8	1270	66.7	D101.01_032127
		139	23.0	35	805	42	966	48,7	1119	56,0	1288	71.8	D101.01_032140
		152	21.5	38	817	45,6	980	53,2	1144	60,8	1307	78.5	D101.01_032152
		178	18.2	44,5	810	53,4	972	62,3	1134	71,2	1296	94.4	D101.01_032178
203	15.8	50,8	803	60,9	962	71,1	1123	81,2	1283	107	D101.01_032203		
254	12.5	63,5	794	76,2	953	88,9	1111	102	1270	136	D101.01_032254		
6.8 x 3.3		305	10.3	76,3	786	91,5	642	107	1100	122	1257	163	D101.01_032305
40	20	51	92.0	12,8	1178	15,3	1408	17,9	1642	20,4	1877	25.5	D101.01_040051
		64	73.0	16	1168	19,2	1402	22,4	1635	25,6	1869	31.4	D101.01_040064
		76	63.0	19	1197	22,8	1436	26,6	1676	30,4	1915	37.8	D101.01_040076
		89	51.0	22,3	1137	26,7	1362	31,2	1589	35,6	1816	44.3	D101.01_040089
		102	43.0	25,5	1097	30,6	1316	35,7	1535	40,8	1754	50.7	D101.01_040102
		115	39.6	28,8	1140	34,5	1366	40,3	1594	46,0	1822	58.1	D101.01_040115
		127	37.0	31,8	1177	38,1	1410	44,5	1645	50,8	1880	64.6	D101.01_040127
		139	32.0	35	1120	42	1344	48,7	1557	56,0	1792	70.1	D101.01_040140
		152	28.0	38	1064	45,6	1277	53,2	1490	60,8	1702	76.6	D101.01_040152
		178	25.2	44,5	1121	53,4	1346	62,3	1570	71,2	1794	90.4	D101.01_040178
		203	22.7	50,8	1153	60,9	1382	71,1	1613	81,2	1843	102	D101.01_040203
		254	17.0	63,5	1080	76,2	1295	88,9	1511	102	1727	129	D101.01_040254
8.1 x 4.0		305	14.8	76,3	1129	91,5	1354	107	1580	122	1806	156	D101.01_040305

D101.01

Hafif Yük Yeşil Yay / Light Load Green Spring



Malzeme : Çelik
Material : Steel
ISO 10243 : 2010



Yaylar
Springs

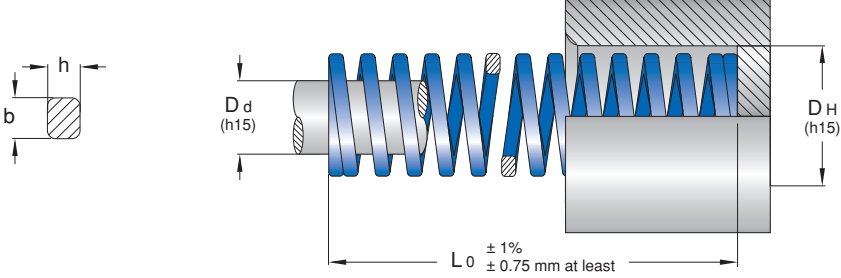
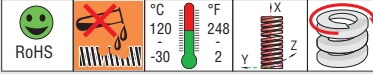
D _H	D _d	L ₀	R	A		B		C		D		E	Sipariş Kodu Order Code
				25% L ₀	30% L ₀	35% L ₀	40% L ₀						
Dış Cap Hole Diam.	İç Cap Rod Diam.	Serbest Uzunluk Free Length	Yük Spring Constant ± 10%	mm	N	mm	N	mm	N	mm	N	mm	
b x h	mm	mm	N/mm	+ 3.000.000	~ 1.500.000	300 - 500.000	100 - 200.000	Tahmini Kırılma Noktası approx do not use					
50	25	64	156	16	2496	19,2	2995	22,4	3494	25,6	3994	31,0	D101.01_050064
		76	125	19	2375	22,8	2850	26,6	3325	30,4	3800	37,2	D101.01_050076
		89	109	22,3	2431	26,7	2910	31,2	3395	35,6	3880	43,6	D101.01_050089
		102	94,0	25,5	2397	30,6	2876	35,7	3356	40,8	3835	50,3	D101.01_050102
		115	81,0	28,8	2333	34,5	2795	40,3	3260	46,0	3726	58,1	D101.01_050115
		127	71,0	31,8	2258	38,1	2705	44,5	3156	50,8	3607	63,7	D101.01_050127
		139	66,5	35	2328	42	2793	48,7	3235	56,0	3724	69,5	D101.01_050140
		152	60,0	38	2280	45,6	2736	53,2	3192	60,8	3648	76,5	D101.01_050152
		178	52,0	44,5	2314	53,4	2777	62,3	3240	71,2	3702	91,9	D101.01_050178
		203	44,0	50,8	2235	60,9	2680	71,1	3126	81,2	3573	105	D101.01_050203
10,9 x 5,3		254	35,0	63,5	2223	76,2	2667	88,9	3112	102	3556	131	D101.01_050254
		305	28,5	76,3	2175	91,5	2608	107	3042	122	3477	155	D101.01_050305
		76	189	19	3591	22,8	4309	26,6	5027	30,4	5746	36,5	D101.01_063076
		89	158	22,3	3523	26,7	4219	31,2	4922	35,6	5625	43,4	D101.01_063089
		102	131	25,5	3341	30,6	4009	35,7	4677	40,8	5345	49,7	D101.01_063102
		115	116	28,8	3341	34,5	4002	40,3	4669	46,0	5336	55,6	D101.01_063115
		127	103	31,8	3275	38,1	3924	44,5	4578	50,8	5232	62,7	D101.01_063127
		152	84,3	38	3203	45,6	3844	53,2	4485	60,8	5125	77,1	D101.01_063152
		178	71,5	44,5	3182	53,4	3818	62,3	4454	71,2	5091	92,2	D101.01_063178
		203	61,7	50,8	3134	60,9	3758	71,1	4384	81,2	5010	103	D101.01_063203
11,0 x 7,8		254	47,0	63,5	2985	76,2	3581	88,9	4178	102	4775	130	D101.01_063254
		305	38,2	76,3	2915	91,5	3495	107	4078	122	4660	157	D101.01_063305

D101.02

Orta Yük Mavi Yay / Medium Load Springs Blue Color



Malzeme : Çelik
Material : Steel
ISO 10243 : 2010



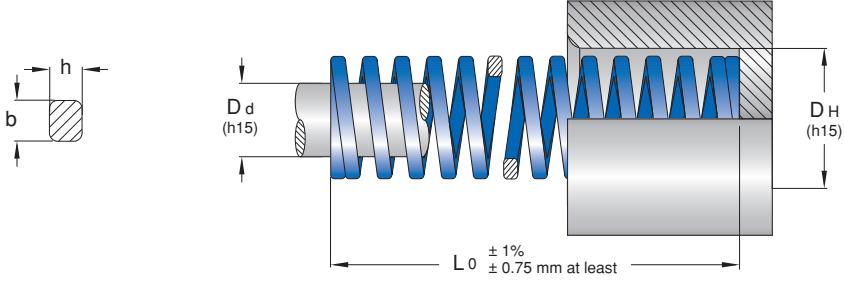
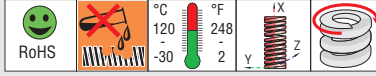
D _H	D _d	L ₀	R	A	B	C	D	E	Sipariş Kodu Order Code
b x h		mm	N/mm	mm N	mm N	mm N	mm N	mm	
10	5	25	16.0	6.3 101	7.5 120	8.4 135	9.4 150	10.2	D101.02_010025
		32	13.0	8.0 104	9.6 125	10.8 140	12.0 156	14.2	D101.02_010032
		38	11.9	9.5 113	11.4 136	12.8 153	14.3 170	16.8	D101.02_010038
		44	10.3	11.0 113	13.2 136	14.9 153	16.5 170	19.4	D101.02_010044
		51	8.9	12.8 114	15.3 136	17.2 153	19.1 170	23.4	D101.02_010051
		64	7.5	16.0 120	19.2 144	21.6 162	24.0 180	28.2	D101.02_010064
		76	5.3	19.0 101	22.8 121	25.7 136	28.5 151	34.2	D101.02_010076
1.9 x 1.3		305	1.6	76.3 122	91.5 146	103 165	114 183	134	D101.02_010305
12.5	6.3	25	30.0	6.3 189	7.5 225	8.4 253	9.4 282	11.9	D101.02_013025
		32	24.8	8.0 198	9.6 238	10.8 268	12.0 298	16.2	D101.02_013032
		38	21.4	9.5 203	11.4 244	12.8 274	14.3 306	18.7	D101.02_013038
		44	18.5	11.0 204	13.2 244	14.9 275	16.5 305	21.3	D101.02_013044
		51	15.5	12.8 198	15.3 237	17.2 267	19.1 296	25.6	D101.02_013051
		64	12.1	16.0 194	19.2 232	21.6 261	24.0 290	32.4	D101.02_013064
		76	10.2	19.0 194	22.8 233	25.7 262	28.5 291	39.0	D101.02_013076
		89	8.4	22.3 187	26.7 224	30.0 252	33.4 281	45.9	D101.02_013089
2.5 x 1.5		102	6.3	25.5 161	30.6 193	34.4 217	38.3 241	52.3	D101.02_013102
2.5 x 1.5		305	2.1	76.3 160	91.5 192	103 216	114 240	153	D101.02_013305
16	8	25	49.4	6.3 311	7.5 371	8.4 417	9.4 464	10.5	D101.02_016025
		32	37.1	8.0 297	9.6 356	10.8 401	12.0 445	13.2	D101.02_016032
		38	33.9	9.5 322	11.4 386	12.8 435	14.3 485	17.2	D101.02_016038
		44	30.0	11.0 330	13.2 396	14.9 446	16.5 495	19.4	D101.02_016044
		51	26.4	12.8 338	15.3 404	17.2 454	19.1 504	24.2	D101.02_016051
		64	20.5	16.0 328	19.2 394	21.6 443	24.0 492	29.2	D101.02_016064
		76	17.8	19.0 338	22.8 406	25.7 457	28.5 507	36.3	D101.02_016076
		89	15.2	22.3 339	26.7 406	30.0 457	33.4 508	41.7	D101.02_016089
		102	13.5	25.5 344	30.6 413	34.4 465	38.3 517	48.9	D101.02_016102
		115	11.8	28.8 340	34.5 407	38.8 458	43.1 509	53.1	D101.02_016115
3.2 x 2.0		305	4.8	76.3 366	91.5 439	103 494	114 549	142	D101.02_016305

D101.02

Orta Yük Mavi Yay / Medium Load Springs Blue Color



Malzeme : Çelik
Material : Steel
ISO 10243 : 2010



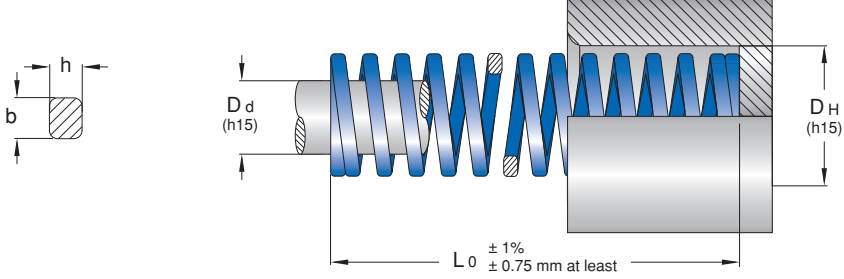
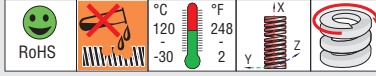
D _H	D _d	L ₀	R	A		B		C		D		E	Sipariş Kodu Order Code
				25% L ₀	30% L ₀	33.75% L ₀	37.5% L ₀						
Diş Çap Hole Diam.	İç Çap Rod Diam.	Serbest Uzunluk Free Length	Yük Spring Constant ± 10%	+ 3.000.000		~ 1.500.000		300 - 500.000		100 - 200.000		Tahmini Kırılma Noktası approx do not use	
b x h	mm	mm	N/mm	mm	N	mm	N	mm	N	mm	N		
20	10	25	98.0	6.3	617	7.5	735	8.4	827	9.4	921	10.5	D101.02_020025
		32	72.6	8.0	581	9.6	697	10.8	784	12.0	871	13.9	D101.02_020032
		38	56.0	9.5	532	11.4	638	12.8	718	14.3	801	16.6	D101.02_020038
		44	47.5	11.0	523	13.2	627	14.9	705	16.5	784	18.8	D101.02_020044
		51	41.7	12.8	534	15.3	638	17.2	718	19.1	796	23.1	D101.02_020051
		64	32.3	16.0	517	19.2	620	21.6	698	24.0	775	27.5	D101.02_020064
		76	25.1	19.0	477	22.8	572	25.7	644	28.5	715	33.8	D101.02_020076
		89	22.0	22.3	491	26.7	587	30.0	661	33.4	735	39.7	D101.02_020089
		102	19.8	25.5	505	30.6	606	34.4	682	38.3	758	47.3	D101.02_020102
		115	18.1	28.8	521	34.5	624	38.8	703	43.1	780	52.5	D101.02_020115
		127	16.6	31.8	528	38.1	632	42.9	712	47.6	790	56.9	D101.02_020127
139	15.1	35.0	529	42.0	634	46.9	708	52.5	793	62.1	D101.02_020140		
152	13.2	38.0	500	45.6	600	51.3	677	57.0	750	67.6	D101.02_020152		
4.1 x 2.4	305	6.1	76.3	465	91.5	558	103	628	114	698	143	D101.02_020305	
25	12,5	25	147	6.3	926	7,5	1103	8.4	1240	9.4	1382	10.2	D101.02_025025
		32	118	8.0	944	9.6	1133	10.8	1274	12.0	1416	13.7	D101.02_025032
		38	93.0	9.5	884	11.4	1060	12.8	1193	14.3	1330	15.7	D101.02_025038
		44	80.8	11.0	889	13.2	1067	14.9	1200	16.5	1333	18.2	D101.02_025044
		51	68.6	12.8	878	15.3	1050	17.2	1181	19.1	1310	21.7	D101.02_025051
		64	53.0	16.0	848	19.2	1018	21.6	1145	24.0	1272	26.0	D101.02_025064
		76	43.2	19.0	821	22.8	985	25.7	1108	28.5	1231	32.3	D101.02_025076
		89	38.2	22.3	852	26.7	1020	30.0	1147	33.4	1276	38.0	D101.02_025089
		102	33.0	25.5	842	30.6	1010	34.4	1136	38.3	1264	43.0	D101.02_025102
		115	28.0	28.8	806	34.5	966	38.8	1087	43.1	1207	48.6	D101.02_025115
		127	25.9	31.8	824	38.1	987	42.9	1110	47.6	1233	53.7	D101.02_025127
		139	23.2	35.0	812	42.0	974	46.9	1088	52.5	1218	59.4	D101.02_025140
		152	20.8	38.0	790	45.6	948	51.3	1067	57.0	1186	63.8	D101.02_025152
178	17.8	44.5	792	53.4	951	60.1	1069	66.8	1189	76.6	D101.02_025178		
203	15.8	50.8	803	60.9	962	68.5	1082	76.1	1202	88.4	D101.02_025203		
5.4 x 3.3	305	10.2	76.3	778	91.5	933	103	1050	114	1167	135	D101.02_025305	

D101.02

Orta Yük Mavi Yay / Medium Load Springs Blue Color



Malzeme : Çelik
Material : Steel
ISO 10243 : 2010



Yaylar
Springs

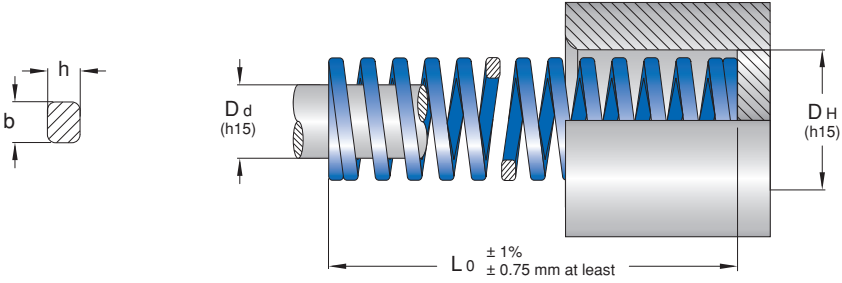
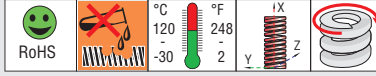
D _H	D _d	L ₀	R	A		B		C		D		E	Sipariş Kodu Order Code
				25% L ₀	30% L ₀	33.75% L ₀	37.5% L ₀	mm	N	mm	N		
b x h		Serbest Uzunluk Free Length ± 10%	Yük Spring Constant	+ 3.000.000		~ 1.500.000		300 - 500.000		100 - 200.000		Tahmini Kırılma Noktası approx do not use	
mm	mm	mm	N/mm	mm	N	mm	N	mm	N	mm	N	mm	
32	16	38	185	9.5	1758	11.4	2109	12.8	2373	14.3	2646	16.3	D101.02_032038
		44	158	11.0	1738	13.2	2086	14.9	2346	16.5	2607	18.9	D101.02_032044
		51	134	12.8	1715	15.3	2050	17.2	2306	19.1	2559	23.1	D101.02_032051
		64	99.0	16.0	1584	19.2	1901	21.6	2138	24.0	2376	28.5	D101.02_032064
		76	80.5	19.0	1530	22.8	1835	25.7	2065	28.5	2294	34.2	D101.02_032076
		89	69.1	22.3	1541	26.7	1845	30.0	2076	33.4	2308	40.4	D101.02_032089
		102	58.8	25.5	1499	30.6	1799	34.4	2024	38.3	2252	48.0	D101.02_032102
		115	51.5	28.8	1483	34.5	1777	38.8	1999	43.1	2220	54.3	D101.02_032115
		127	44.8	31.8	1425	38.1	1707	42.9	1920	47.6	2132	59.2	D101.02_032127
		139	42.3	35.0	1481	42.0	1777	46.9	1984	52.5	2221	65.3	D101.02_032140
		152	37.8	38.0	1436	45.6	1724	51.3	1939	57.0	2155	73.0	D101.02_032152
		178	32.5	44.5	1446	53.4	1736	60.1	1952	66.8	2171	84.5	D101.02_032178
203	28.9	50.8	1468	60.9	1760	68.5	1980	76.1	2199	96.9	D101.02_032203		
254	21.4	63.5	1359	76.2	1631	85.7	1835	95.3	2039	121	D101.02_032254		
6.8 x 4.0	305	18.3	76.3	1396	91.5	1674	103	1884	114	2094	147	D101.02_032305	
40	20	51	182	12.8	2330	15.3	2785	17.2	3130	19.1	3476	21.4	D101.02_040051
		64	140	16.0	2240	19.2	2688	21.6	3024	24.0	3360	26.8	D101.02_040064
		76	108	19.0	2052	22.8	2462	25.7	2770	28.5	3078	32.7	D101.02_040076
		89	90.7	22.3	2023	26.7	2422	30.0	2724	33.4	3029	39.0	D101.02_040089
		102	81.0	25.5	2066	30.6	2479	34.4	2788	38.3	3102	44.1	D101.02_040102
		115	71.8	28.8	2068	34.5	2477	38.8	2787	43.1	3095	50.6	D101.02_040115
		127	62.7	31.8	1994	38.1	2389	42.9	2687	47.6	2985	55.9	D101.02_040127
		139	57.5	35.0	2013	42.0	2415	46.9	2697	52.5	3019	61.8	D101.02_040140
		152	51.6	38.0	1961	45.6	2353	51.3	2647	57.0	2941	67.5	D101.02_040152
		178	44.1	44.5	1962	53.4	2355	60.1	2649	66.8	2946	77.2	D101.02_040178
		203	36.7	50.8	1864	60.9	2235	68.5	2514	76.1	2793	91.8	D101.02_040203
		254	30.1	63.5	1911	76.2	2294	85.7	2580	95.3	2869	113	D101.02_040254
8.2 x 4.7	305	24.6	76.3	1877	91.5	2251	103	2532	114	2814	138	D101.02_040305	

D101.02

Orta Yük Mavi Yay / Medium Load Springs Blue Color



Malzeme : Çelik
Material : Steel
ISO 10243 : 2010



Yaylar
Springs

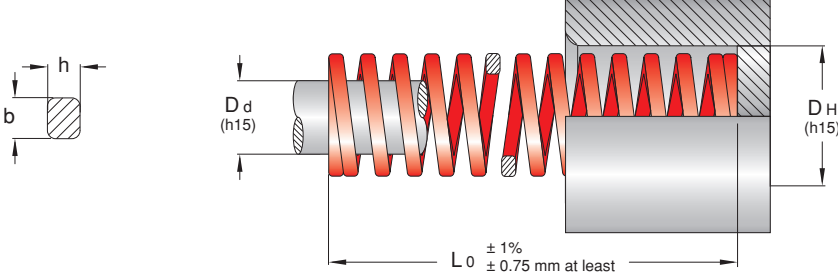
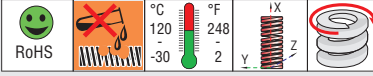
D _H	D _d	L ₀	R	A		B		C		D		E	Sipariş Kodu Order Code
				25% L ₀	30% L ₀	33.75% L ₀	37.5% L ₀	mm	N	mm	N		
Diş Çap Hole Diam.	İç Çap Rod Diam.	Serbest Uzunluk Free Length	Yük Spring Constant ± 10%	+ 3.000.000		~ 1.500.000		300 - 500.000		100 - 200.000		Tahmini Kırılma Noktası approx do not use	
b x h	mm	mm	N/mm	mm	N	mm	N	mm	N	mm	N	mm	
50	25	64	209	16.0	3344	19.2	4013	21.6	4514	24.0	5016	28.2	D101.02_050064
		76	168	19.0	3192	22.8	3830	25.7	4309	28.5	4788	34.9	D101.02_050076
		89	140	22.3	3122	26.7	3738	30.0	4205	33.4	4676	39.2	D101.02_050089
		102	119	25.5	3035	30.6	3641	34.4	4097	38.3	4558	47.3	D101.02_050102
		115	106	28.8	3053	34.5	3657	38.8	4114	43.1	4569	52.6	D101.02_050115
		127	97.0	31.8	3085	38.1	3696	42.9	4158	47.6	4617	59.8	D101.02_050127
		139	87.0	35.0	3045	42.0	3654	46.9	4081	52.5	4568	65.1	D101.02_050140
		152	80.0	38.0	3040	45.6	3648	51.3	4104	57.0	4560	70.8	D101.02_050152
		178	69.5	44.5	3093	53.4	3711	60.1	4175	66.8	4643	84.2	D101.02_050178
		203	59.8	50.8	3038	60.9	3642	68.5	4097	76.1	4551	96.5	D101.02_050203
		229	50.9	57.3	2917	68.7	3497	77.3	3934	85.9	4372	108	D101.02_050229
		254	43.9	63.5	2788	76.2	3345	85.7	3763	95.3	4184	122	D101.02_050254
11.1 x 5.8		305	38.6	76.3	2945	91.5	3532	103	3973	114	4416	147	D101.02_050305
63	38	76	312	19.0	5928	22.8	7114	25.7	8003	28.5	8892	30.7	D101.02_063076
		89	260	22.3	5798	26.7	6942	30.0	7810	33.4	8684	36.5	D101.02_063089
		102	221	25.5	5636	30.6	6763	34.4	7608	38.3	8464	43.6	D101.02_063102
		115	187	28.8	5386	34.5	6452	38.8	7258	43.1	8060	48.9	D101.02_063115
		127	168	31.8	5342	38.1	6401	42.9	7201	47.6	7997	54.2	D101.02_063127
		152	136	38.0	5168	45.6	6202	51.3	6977	57.0	7752	65.7	D101.02_063152
		178	114	44.5	5073	53.4	6088	60.1	6849	66.8	7615	76.5	D101.02_063178
		203	100	50.8	5080	60.9	6090	68.5	6851	76.1	7610	88.0	D101.02_063203
		229	89.2	57.3	5111	68.7	6128	77.3	6894	85.9	7662	104	D101.02_063229
		254	78.4	63.5	4978	76.2	5974	85.7	6721	95.3	7472	112	D101.02_063254
11.5 x 9.1		305	64.7	76.3	4937	91.5	5920	103	6660	114	7402	134	D101.02_063305

D101.03

Ağır Yük Kırmızı Yay / Heavy Load Springs Red Color



Malzeme : Çelik
Material : Steel
ISO 10243 : 2010



Yaylar
Springs

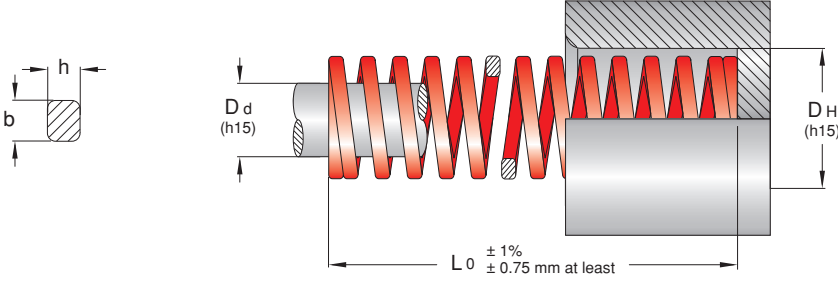
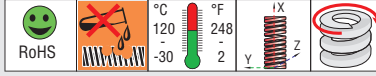
D _H	D _d	L ₀	R	Yük Spring Constant ± 10%	A		B		C		D		E	Sipariş Kodu Order Code
					20% L ₀	N	25% L ₀	N	27.5% L ₀	N	30% L ₀	N		
Diş Çap Hole Diam.	İç Çap Rod Diam.	Serbest Uzunluk Free Length	Yük Spring Constant	+	3.000.000	~	1.500.000	300 - 500.000	100 - 200.000	Tahmini Kırılma Noktası approx do not use				
b x h	mm	mm	N/mm	mm	N	mm	N	mm	N	mm	N	mm		
10	5	25	22.1	5.0	111	6.3	139	6.9	152	7.5	166	9.2	D101.03_010025	
		32	17.5	6.4	112	8.0	140	8.8	154	9.6	168	12.1	D101.03_010032	
		38	17.1	7.6	130	9.5	162	10.5	179	11.4	195	13.2	D101.03_010038	
		44	15.0	8.8	132	11.0	165	12.1	182	13.2	198	15.1	D101.03_010044	
		51	12.8	10.2	131	12.8	164	14.0	180	15.3	196	19.5	D101.03_010051	
		64	10.7	12.8	137	16.0	171	17.6	188	19.2	205	21.8	D101.03_010064	
		76	7.5	15.2	114	19.0	143	20.9	157	22.8	171	27.9	D101.03_010076	
1.9 x 1.5		305	2.1	61.0	128	76.3	160	83.9	176	91.5	192	127	D101.03_013035	
12.5	6.3	25	42.1	5.0	211	6.3	265	6.9	289	7.5	316	9.8	D101.03_013025	
		32	33.2	6.4	212	8.0	266	8.8	292	9.6	319	13.6	D101.03_013032	
		38	29.3	7.6	223	9.5	278	10.5	306	11.4	334	14.6	D101.03_013038	
		44	24.6	8.8	216	11.0	271	12.1	298	13.2	325	18.1	D101.03_013044	
		51	19.6	10.2	200	12.8	251	14.0	275	15.3	300	22.3	D101.03_013051	
		64	15.0	12.8	192	16.0	240	17.6	264	19.2	288	27.3	D101.03_013064	
		76	13.2	15.2	201	19.0	251	20.9	276	22.8	301	33.1	D101.03_013076	
		102	11.4	17.8	203	22.3	254	24.5	279	26.7	304	38.9	D101.03_013089	
2.4 x 1.9		305	2.8	61.0	171	76.3	214	83.9	235	91.5	256	140	D101.03_013305	
16	8	25	75.7	5.0	379	6.3	477	6.9	520	7.5	568	8.4	D101.03_016025	
		32	52.8	6.4	338	8.0	422	8.8	465	9.6	507	10.5	D101.03_016032	
		38	48.5	7.6	369	9.5	461	10.5	507	11.4	553	13.6	D101.03_016038	
		44	42.8	8.8	377	11.0	471	12.1	518	13.2	565	15.9	D101.03_016044	
		51	37.1	10.2	378	12.8	475	14.0	520	15.3	568	18.9	D101.03_016051	
		64	30.3	12.8	388	16.0	485	17.6	533	19.2	582	24.9	D101.03_016064	
		76	25.7	15.2	391	19.0	488	20.9	537	22.8	586	29.2	D101.03_016076	
		89	21.7	17.8	386	22.3	484	24.5	531	26.7	579	34.5	D101.03_016089	
		102	19.3	20.4	394	25.5	492	28.1	541	30.6	591	39.1	D101.03_016102	
		115	15.7	23.0	361	28.8	452	31.6	497	34.5	542	44.0	D101.03_016115	
3.1 x 2.5		305	7.1	61.0	433	76.3	542	83.9	596	91.5	650	104	D101.03_016305	

D101.03

Ağır Yük Kırmızı Yay / Heavy Load Springs Red Color



Malzeme : Çelik
Material : Steel
ISO 10243 : 2010



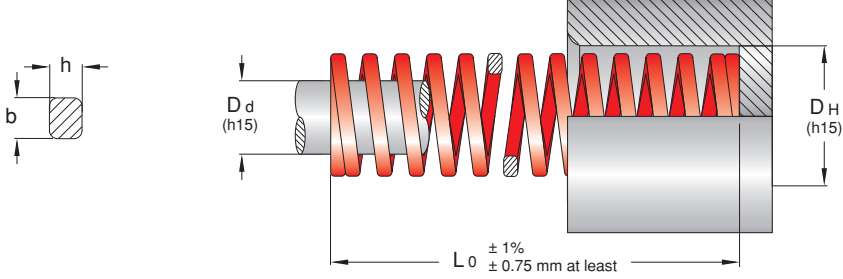
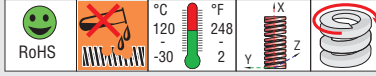
D _H	D _d	L ₀	R	A		B		C		D		E	Sipariş Kodu Order Code
				20% L ₀	25% L ₀	27.5% L ₀	30% L ₀						
Diş Çap Hole Diam.	İç Çap Rod Diam.	Serbest Uzunluk Free Length	Yük Spring Constant ± 10%	+ 3.000.000		~ 1.500.000		300 - 500.000		100 - 200.000		Tahmini Kırılma Noktası approx do not use	
b x h	mm	mm	N/mm	mm	N	mm	N	mm	N	mm	N		
20	10	25	216	5.0	1080	6.3	1361	6.9	1485	7.5	1620	8.3	D101.03_020025
		32	168	6.4	1075	8.0	1344	8.8	1478	9.6	1613	10.9	D101.03_020032
		38	129	7.6	980	9.5	1226	10.5	1348	11.4	1471	12.5	D101.03_020038
		44	112	8.8	986	11.0	1232	12.1	1355	13.2	1478	15.0	D101.03_020044
		51	94.0	10.2	959	12.8	1203	14.0	1318	15.3	1438	17.6	D101.03_020051
		64	72.1	12.8	923	16.0	1154	17.6	1269	19.2	1384	22.6	D101.03_020064
		76	59.7	15.2	907	19.0	1134	20.9	1248	22.8	1361	27.5	D101.03_020076
		89	50.5	17.8	899	22.3	1126	24.5	1236	26.7	1348	31.7	D101.03_020089
		102	44.2	20.4	902	25.5	1127	28.1	1240	30.6	1353	37.5	D101.03_020102
		115	38.4	23.0	883	28.8	1106	31.6	1214	34.5	1325	42.6	D101.03_020115
		127	34.1	25.4	866	31.8	1084	34.9	1191	38.1	1299	45.5	D101.03_020127
139	31.0	28.0	868	35.0	1085	38.2	1185	42.0	1302	50.1	D101.03_020140		
152	28.2	30.4	857	38.0	1072	41.8	1179	45.6	1286	55.8	D101.03_020152		
4.0 x 3.3	305	15.0	61.0	915	76.3	1145	83.9	1258	91.5	1373	114	D101.03_020305	
25	12,5	25	375	5.0	1875	6.3	2363	6.9	2578	7.5	2813	8.5	D101.03_025025
		32	297	6.4	1901	8.0	2376	8.8	2614	9.6	2851	11.0	D101.03_025032
		38	219	7.6	1664	9.5	2081	10.5	2289	11.4	2497	12.6	D101.03_025038
		44	187	8.8	1646	11.0	2057	12.1	2263	13.2	2468	14.8	D101.03_025044
		51	156	10.2	1591	12.8	1997	14.0	2188	15.3	2387	17.9	D101.03_025051
		64	123	12.8	1574	16.0	1968	17.6	2165	19.2	2362	23.1	D101.03_025064
		76	99.0	15.2	1505	19.0	1881	20.9	2069	22.8	2257	26.3	D101.03_025076
		89	84.0	17.8	1495	22.3	1873	24.5	2056	26.7	2243	30.5	D101.03_025089
		102	73.0	20.4	1489	25.5	1862	28.1	2048	30.6	2234	37.3	D101.03_025102
		115	65.0	23.0	1495	28.8	1872	31.6	2056	34.5	2243	41.9	D101.03_025115
		127	57.7	25.4	1466	31.8	1835	34.9	2015	38.1	2198	46.2	D101.03_025127
		139	52.7	28.0	1476	35.0	1845	38.2	2014	42.0	2213	49.3	D101.03_025140
		152	47.8	30.4	1453	38.0	1816	41.8	1998	45.6	2180	55.7	D101.03_025152
		178	41.0	35.6	1460	44.5	1825	49.0	2007	53.4	2189	65.1	D101.03_025178
203	35.8	40.6	1453	50.8	1819	55.8	1999	60.9	2180	74.5	D101.03_025203		
5.5 x 4.2	305	22.9	61.0	1397	76.3	1747	83.9	1921	91.5	2095	110	D101.03_025305	

D101.03

Ağır Yük Kırmızı Yay / Heavy Load Springs Red Color



Malzeme : Çelik
Material : Steel
ISO 10243 : 2010



Yaylar
Springs

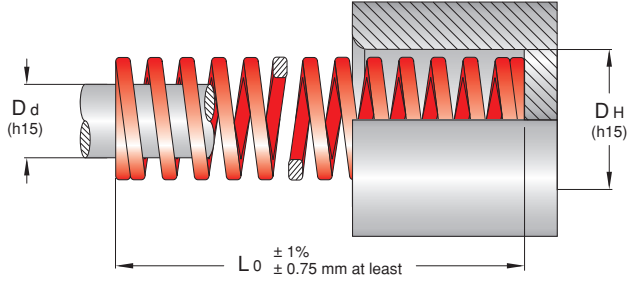
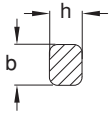
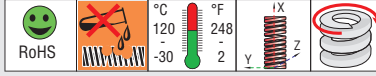
D _H	D _d	L ₀	R	A		B		C		D		E	Sipariş Kodu Order Code
				20% L ₀	25% L ₀	27.5% L ₀	30% L ₀						
Diş Çap Hole Diam.	İç Çap Rod Diam.	Serbest Uzunluk Free Length	Yük Spring Constant	± 3.000.000	~ 1.500.000	300 - 500.000	100 - 200.000	Tahmini Kırılma Noktası approx do not use					
b x h			N/mm	mm	N	mm	N	mm	N	mm	N	mm	
mm	mm	mm		mm	N	mm	N	mm	N	mm	N	mm	
32	16	38	388	7.6	2949	9.5	3686	10.5	4055	11.4	4423	12.5	D101.03_032038
		44	324	8.8	2851	11.0	3564	12.1	3920	13.2	4277	14.9	D101.03_032044
		51	272	10.2	2774	12.8	3482	14.0	3815	15.3	4162	17.8	D101.03_032051
		64	212	12.8	2714	16.0	3392	17.6	3731	19.2	4070	22.4	D101.03_032064
		76	172	15.2	2614	19.0	3268	20.9	3595	22.8	3922	26.1	D101.03_032076
		89	141	17.8	2510	22.3	3144	24.5	3451	26.7	3765	30.8	D101.03_032089
		102	122	20.4	2489	25.5	3111	28.1	3422	30.6	3733	36.8	D101.03_032102
		115	107	23.0	2461	28.8	3082	31.6	3384	34.5	3692	41.4	D101.03_032115
		127	93.0	25.4	2362	31.8	2957	34.9	3248	38.1	3543	44.4	D101.03_032127
		139	86.0	28.0	2408	35.0	3010	38.2	3287	42.0	3612	48.5	D101.03_032140
		152	78.0	30.4	2371	38.0	2964	41.8	3260	45.6	3557	54.8	D101.03_032152
		178	67.2	35.6	2392	44.5	2990	49.0	3289	53.4	3588	63.6	D101.03_032178
203	59.1	40.6	2399	50.8	3002	55.8	3299	60.9	3599	72.5	D101.03_032203		
254	46.4	50.8	2357	63.5	2946	69.9	3241	76.2	3536	92.8	D101.03_032254		
7.1 x 5.4		305	38.0	61.0	2318	76.3	2899	83.9	3187	91.5	3477	112	D101.03_032305
40	20	51	350	10.2	3570	12.8	4480	14.0	4909	15.3	5355	17.0	D101.03_040051
		64	269	12.8	3443	16.0	4304	17.6	4734	19.2	5165	21.9	D101.03_040064
		76	219	15.2	3329	19.0	4161	20.9	4577	22.8	4993	26.7	D101.03_040076
		89	190	17.8	3382	22.3	4237	24.5	4650	26.7	5073	31.3	D101.03_040089
		102	163	20.4	3325	25.5	4157	28.1	4572	30.6	4988	37.1	D101.03_040102
		115	142	23.0	3266	28.8	4090	31.6	4491	34.5	4899	41.0	D101.03_040115
		127	128	25.4	3251	31.8	4070	34.9	4470	38.1	4877	46.5	D101.03_040127
		139	115	28.0	3220	35.0	4025	38.2	4396	42.0	4830	53.1	D101.03_040140
		152	105	30.4	3192	38.0	3990	41.8	4389	45.6	4788	56.1	D101.03_040152
		178	89	35.6	3168	44.5	3961	49.0	4357	53.4	4753	67.4	D101.03_040178
203	77	40.6	3126	50.8	3912	55.8	4299	60.9	4689	76.2	D101.03_040203		
254	61	50.8	3099	63.5	3874	69.9	4261	76.2	4648	96.2	D101.03_040254		
8.4 x 6.2		305	51	61.0	3111	76.3	3891	83.9	4278	91.5	4667	115	D101.03_040305

D101.03

Ağır Yük Kırmızı Yay / Heavy Load Springs Red Color



Malzeme : Çelik
Material : Steel
ISO 10243 : 2010

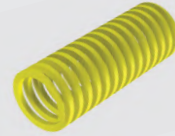


Yaylar
Springs

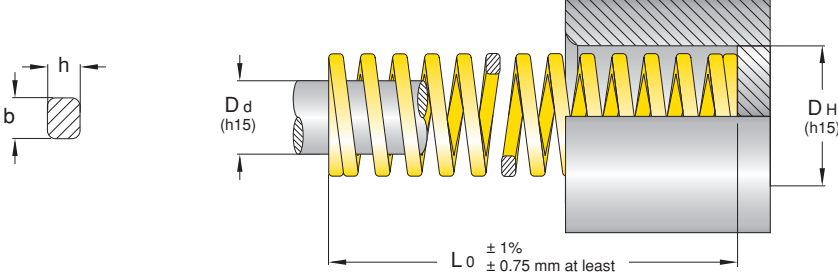
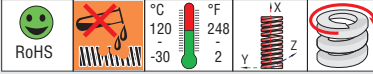
D _H	D _d	L ₀	R	A		B		C		D		E	Sipariş Kodu Order Code
				20% L ₀	25% L ₀	27.5% L ₀	30% L ₀						
b x h	mm	mm	N/mm	mm	N	mm	N	mm	N	mm	N	mm	
50	25	64	413	12.8	5286	16.0	6608	17.6	7269	19.2	7930	22.4	D101.03_050064
		76	339	15.2	5153	19.0	6441	20.9	7085	22.8	7729	26.5	D101.03_050076
		89	288	17.8	5126	22.3	6422	24.5	7049	26.7	7690	31.5	D101.03_050089
		102	245	20.4	4998	25.5	6248	28.1	6872	30.6	7497	37.6	D101.03_050102
		115	215	23.0	4945	28.8	6192	31.6	6799	34.5	7418	42.7	D101.03_050115
		127	192	25.4	4877	31.8	6106	34.9	6706	38.1	7315	47.5	D101.03_050127
		139	168	28.0	4704	35.0	5880	38.2	6422	42.0	7056	51.8	D101.03_050140
		152	154	30.4	4682	38.0	5852	41.8	6437	45.6	7022	57.8	D101.03_050152
		178	134	35.6	4770	44.5	5963	49.0	6559	53.4	7156	68.5	D101.03_050178
		203	117	40.6	4750	50.8	5944	55.8	6532	60.9	7125	77.6	D101.03_050203
11.1 x 7.6		254	89	50.8	4521	63.5	5652	69.9	6217	76.2	6782	97.9	D101.03_050254
		305	73	61.0	4453	76.3	5570	83.9	6123	91.5	6680	121	D101.03_050305
63	38	76	618	15.2	9394	19.0	11742	20.9	12916	22.8	14090	24.7	D101.03_063076
		89	515	17.8	9167	22.3	11485	24.5	12605	26.7	13751	30.0	D101.03_063089
		102	438	20.4	8935	25.5	11169	28.1	12286	30.6	13403	35.1	D101.03_063102
		115	370	23.0	8510	28.8	10656	31.6	11701	34.5	12765	37.5	D101.03_063115
		127	333	25.4	8458	31.8	10589	34.9	11630	38.1	12687	45.9	D101.03_063127
		152	269	30.4	8178	38.0	10222	41.8	11244	45.6	12266	56.5	D101.03_063152
		178	226	35.6	8046	44.5	10057	49.0	11063	53.4	12068	66.8	D101.03_063178
		203	198	40.6	8039	50.8	10058	55.8	11053	60.9	12058	78.8	D101.03_063203
11.6 x 12.3		254	155	50.8	7874	63.5	9843	69.9	10827	76.2	11811	102	D101.03_063254
		305	128	61.0	7808	76.3	9766	83.9	10736	91.5	11712	122	D101.03_063305

D101.04

Ekstra Ağır Yük Sarı Yay / Extra Heavy Load Springs Yellow Color



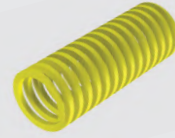
Malzeme : Çelik
Material : Steel
ISO 10243 : 2010



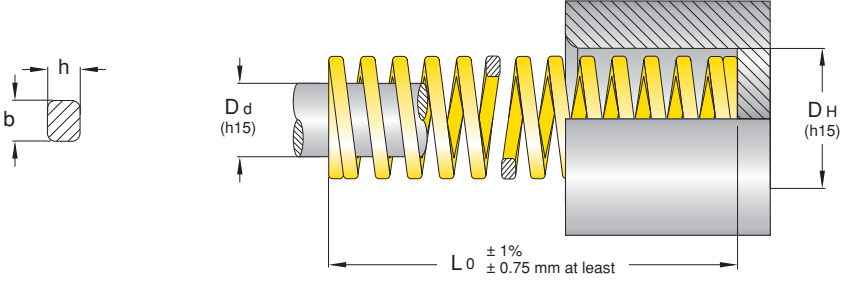
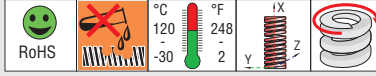
D _H	D _d	L ₀	R	A		B		C		D		E	Sipariş Kodu Order Code
				17% L ₀	20% L ₀	22.5% L ₀	25% L ₀						
Diş Çap Hole Diam.	İç Çap Rod Diam.	Serbest Uzunluk Free Length	Yük Spring Constant ± 10%	+ 3.000.000		~ 1.500.000		300 - 500.000		100 - 200.000		Tahmini Kırılma Noktası approx do not use	
b x h		mm	N/mm	mm	N	mm	N	mm	N	mm	N		
10	5	25	36.8	4.3	158	5.0	184	5.6	207	6.3	232	7.7	D101.04_010025
		32	27.9	5.4	151	6.4	179	7.2	201	8.0	223	10.6	D101.04_010032
		38	23.7	6.5	154	7.6	180	8.6	203	9.5	225	12.6	D101.04_010038
		44	19.2	7.5	144	8.8	169	9.9	190	11.0	211	13.8	D101.04_010044
		51	16.5	8.7	144	10.2	168	11.5	189	12.8	211	16.2	D101.04_010051
		64	13.2	10.9	144	12.8	169	14.4	190	16.0	211	20.4	D101.04_010064
		76	10.9	12.9	141	15.2	166	17.1	186	19.0	207	25.2	D101.04_010076
1.9 x 1.6		305	2.6	51.9	135	61.0	159	68.6	178	76.3	198	111	D101.04_013035
12.5	6.3	25	58.5	4.3	252	5.0	293	5.6	329	6.3	369	8.1	D101.04_013025
		32	43.9	5.4	237	6.4	281	7.2	316	8.0	351	9.9	D101.04_013032
		38	36.0	6.5	234	7.6	274	8.6	308	9.5	342	12.9	D101.04_013038
		44	30.3	7.5	227	8.8	267	9.9	300	11.0	333	14.1	D101.04_013044
		51	26.2	8.7	228	10.2	267	11.5	301	12.8	335	17.4	D101.04_013051
		64	21.2	10.9	231	12.8	271	14.4	305	16.0	339	21.0	D101.04_013064
		76	17.1	12.9	221	15.2	260	17.1	292	19.0	325	26.4	D101.04_013076
		89	14.5	15.1	219	17.8	258	20.0	290	22.3	323	31.5	D101.04_013089
102	12.7	17.3	220	20.4	259	23.0	291	25.5	324	36.0	D101.04_013102		
2.6 x 2.0		305	4.3	51.9	223	61.0	262	68.6	295	76.3	328	111	D101.04_013305
16	8	25	118	4.3	507	5.0	590	5.6	664	6.3	743	8.5	D101.04_016025
		32	89.0	5.4	481	6.4	570	7.2	641	8.0	712	11.0	D101.04_016032
		38	72.1	6.5	469	7.6	548	8.6	616	9.5	685	13.2	D101.04_016038
		44	60.9	7.5	457	8.8	536	9.9	603	11.0	670	14.7	D101.04_016044
		51	52.3	8.7	455	10.2	533	11.5	600	12.8	669	17.7	D101.04_016051
		64	41.2	10.9	449	12.8	527	14.4	593	16.0	659	21.9	D101.04_016064
		76	34.1	12.9	440	15.2	518	17.1	583	19.0	648	27.8	D101.04_016076
		89	29.5	15.1	445	17.8	525	20.0	591	22.3	658	31.2	D101.04_016089
		102	25.6	17.3	443	20.4	522	23.0	588	25.5	653	37.9	D101.04_016102
		115	22.4	19.6	439	23.0	515	25.9	580	28.8	645	44.5	D101.04_016115
3.2 x 2.9		305	8.4	51.9	436	61.0	512	68.6	576	76.3	641	113	D101.04_016305

D101.04

Ekstra Ağır Yük Sarı Yay / Extra Heavy Load Springs Yellow Color



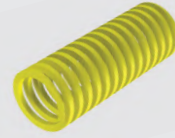
Malzeme : Çelik
Material : Steel
ISO 10243 : 2010



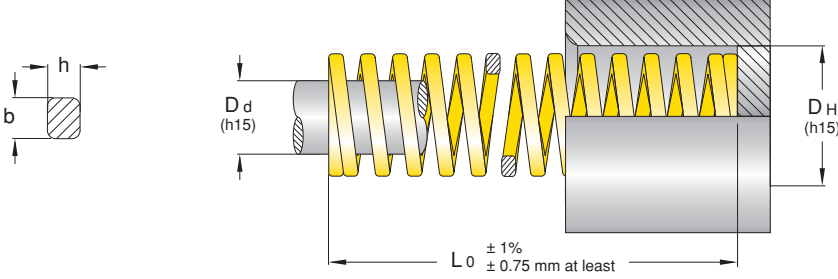
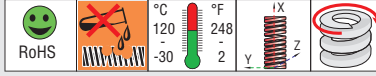
D _H	D _d	L ₀	R	A		B		C		D		E	Sipariş Kodu Order Code
				17% L ₀	20% L ₀	22.5% L ₀	25% L ₀						
b x h		± 10%	± 10%	+ 3.000.000	~ 1.500.000	300 - 500.000	100 - 200.000	Tahmini Kırılma Noktası approx do not use					
mm	mm	mm	N/mm	mm	N	mm	N	mm	N	mm	N	mm	
20	10	25	293	4.3	1260	5.0	1465	5.6	1648	6.3	1846	6.9	D101.04_020025
		32	224	5.4	1210	6.4	1434	7.2	1613	8.0	1792	9.4	D101.04_020032
		38	177	6.5	1151	7.6	1345	8.6	1513	9.5	1682	12.0	D101.04_020038
		44	149	7.5	1118	8.8	1311	9.9	1475	11.0	1639	13.5	D101.04_020044
		51	128	8.7	1114	10.2	1306	11.5	1469	12.8	1638	16.2	D101.04_020051
		64	99.0	10.9	1079	12.8	1267	14.4	1426	16.0	1584	21.2	D101.04_020064
		76	81.7	12.9	1054	15.2	1242	17.1	1397	19.0	1552	24.7	D101.04_020076
		89	69.5	15.1	1049	17.8	1237	20.0	1392	22.3	1550	28.8	D101.04_020089
		102	60.6	17.3	1048	20.4	1236	23.0	1391	25.5	1545	34.8	D101.04_020102
		115	53.0	19.6	1039	23.0	1219	25.9	1371	28.8	1526	39.0	D101.04_020115
		127	47.5	21.6	1026	25.4	1207	28.6	1357	31.8	1511	43.0	D101.04_020127
139	43.0	23.8	1023	28.0	1204	31.3	1345	35.0	1505	45.3	D101.04_020140		
152	39.0	25.8	1006	30.4	1186	34.2	1334	38.0	1482	50.4	D101.04_020152		
4.0 x 3.3	305	21.2	51.9	1100	61.0	1293	68.6	1455	76.3	1618	103	D101.04_020305	
25	12,5	25	459	4.3	1974	5.0	2295	5.6	2582	6.3	2892	7.3	D101.04_025025
		32	374	5.4	2020	6.4	2394	7.2	2693	8.0	2992	10.7	D101.04_025032
		38	300	6.5	1950	7.6	2280	8.6	2580	9.5	2850	12.0	D101.04_025038
		44	244	7.5	1830	8.8	2147	9.9	2416	11.0	2684	14.4	D101.04_025044
		51	208	8.7	1810	10.2	2122	11.5	2392	12.8	2662	17.4	D101.04_025051
		64	161	10.9	1755	12.8	2061	14.4	2318	16.0	2576	21.4	D101.04_025064
		76	131	12.9	1690	15.2	1991	17.1	2240	19.0	2489	26.9	D101.04_025076
		89	111	15.1	1676	17.8	1976	20.0	2220	22.3	2475	30.9	D101.04_025089
		102	96.3	17.3	1666	20.4	1965	23.0	2210	25.5	2456	36.7	D101.04_025102
		115	85.7	19.6	1680	23.0	1971	25.9	2217	28.8	2468	40.3	D101.04_025115
		127	76.3	21.6	1648	25.4	1938	28.6	2180	31.8	2426	45.1	D101.04_025127
		139	66.0	23.8	1571	28.0	1848	31.3	2066	35.0	2310	47.6	D101.04_025140
		152	63.5	25.8	1638	30.4	1930	34.2	2172	38.0	2413	53.5	D101.04_025152
178	53.9	30.3	1633	35.6	1919	40.1	2159	44.5	2399	63.9	D101.04_025178		
203	47.0	34.5	1622	40.6	1908	45.7	2147	50.8	2388	70.2	D101.04_025203		
5.5 x 4.2	305	30.9	51.9	1604	61.0	1885	68.6	2121	76.3	2358	110	D101.04_025305	

D101.04

Ekstra Ağır Yük Sarı Yay / Extra Heavy Load Springs Yellow Color



Malzeme : Çelik
Material : Steel
ISO 10243 : 2010

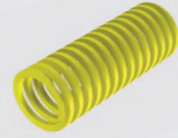


Yaylar
Springs

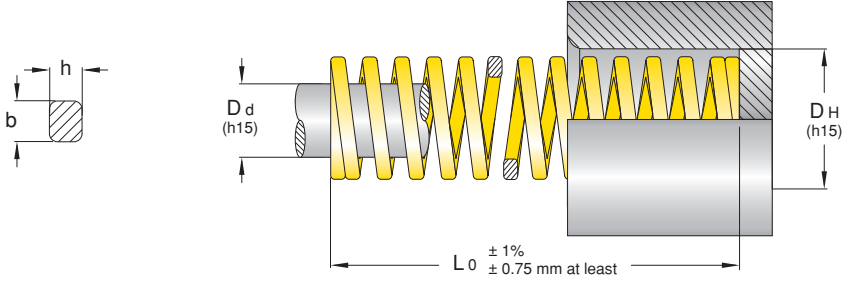
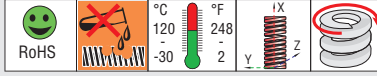
D _H	D _d	L ₀	R	A		B		C		D		E	Sipariş Kodu Order Code
				17% L ₀	20% L ₀	22.5% L ₀	25% L ₀						
Dış Çap Hole Diam.	İç Çap Rod Diam.	Serbest Uzunluk Free Length	Yük Spring Constant	± 3.000.000	~ 1.500.000	300 - 500.000	100 - 200.000	Tahmini Kırılma Noktası approx do not use					
b x h			N/mm	mm	N	mm	N	mm	N	mm	N	mm	
mm	mm	mm											
32	16	38	480	6.5	3120	7.6	3648	8.6	4128	9.5	4560	11.4	D101.04_032038
		44	390	7.5	2925	8.8	3432	9.9	3861	11.0	4290	13.7	D101.04_032044
		51	320	8.7	2784	10.2	3264	11.5	3680	12.8	4096	15.6	D101.04_032051
		64	269	10.9	2934	12.8	3446	14.4	3876	16.0	4307	20.0	D101.04_032064
		76	219	12.9	2825	15.2	3329	17.1	3745	19.0	4161	24.4	D101.04_032076
		89	180	15.1	2723	17.8	3209	20.0	3611	22.3	4021	29.7	D101.04_032089
		102	155	17.3	2682	20.4	3162	23.0	3557	25.5	3953	35.1	D101.04_032102
		115	140	19.6	2744	23.0	3220	25.9	3623	28.8	4032	39.0	D101.04_032115
		127	124	21.6	2678	25.4	3150	28.6	3543	31.8	3943	42.8	D101.04_032127
		139	112	23.8	2673	28.0	3144	31.3	3512	35.0	3931	48.6	D101.04_032140
		152	102	25.8	2632	30.4	3101	34.2	3488	38.0	3876	52.4	D101.04_032152
		178	88.2	30.3	2672	35.6	3140	40.1	3532	44.5	3925	60.9	D101.04_032178
203	76.0	34.5	2622	40.6	3086	45.7	3471	50.8	3861	69.2	D101.04_032203		
254	60.8	43.2	2627	50.8	3089	57.2	3475	63.5	3861	88.1	D101.04_032254		
7.3 x 5.9		305	49.0	51.9	2543	61.0	2989	68.6	3363	76.3	3739	104	D101.04_032305
40	20	51	628	8.7	5464	10.2	6406	11.5	7206	12.8	8038	15.0	D101.04_040051
		64	487	10.9	5308	12.8	6234	14.4	7013	16.0	7792	19.5	D101.04_040064
		76	379	12.9	4889	15.2	5761	17.1	6481	19.0	7201	23.3	D101.04_040076
		89	321	15.1	4847	17.8	5714	20.0	6428	22.3	7158	26.7	D101.04_040089
		102	281	17.3	4861	20.4	5732	23.0	6449	25.5	7166	33.8	D101.04_040102
		115	245	19.6	4802	23.0	5635	25.9	6339	28.8	7056	36.2	D101.04_040115
		127	221	21.6	4774	25.4	5613	28.6	6315	31.8	7028	40.7	D101.04_040127
		139	195	23.8	4641	28.0	5460	31.3	6103	35.0	6825	44.5	D101.04_040140
		152	168	25.8	4334	30.4	5107	34.2	5746	38.0	6384	49.6	D101.04_040152
		178	150	30.3	4545	35.6	5340	40.1	6015	44.5	6675	59.9	D101.04_040178
203	132	34.5	4554	40.6	5359	45.7	6029	50.8	6706	67.1	D101.04_040203		
254	107	43.2	4622	50.8	5436	57.2	6115	63.5	6795	86.3	D101.04_040254		
8.4 x 7.5		305	87.8	51.9	4557	61.0	5356	68.6	6025	76.3	6699	104	D101.04_040305

D101.04

Ekstra Ağır Yük Sarı Yay / Extra Heavy Load Springs Yellow Color



Malzeme : Çelik
Material : Steel
ISO 10243 : 2010



Yaylar
Springs

D _H Diş Cap Hole Diam.	D _d İç Cap Rod Diam.	L ₀	R Serbest Uzunluk Free Length ± 10%	A 17% L ₀		B 20% L ₀		C 22.5% L ₀		D 25% L ₀		E Tahmini Kırılma Noktası approx do not use	Sipariş Kodu Order Code
				+ 3.000.000	N	~ 1.500.000	N	300 - 500.000	N	100 - 200.000	N		
b x h	mm	mm	N/mm	mm	N	mm	N	mm	N	mm	N	mm	
50	25	64	709	10.9	7728	12.8	9075	14.4	10210	16.0	11344	19.3	D101.04_050064
		76	572	12.9	7379	15.2	8694	17.1	9781	19.0	10868	24.2	D101.04_050076
		89	475	15.1	7173	17.8	8455	20.0	9512	22.3	10593	28.0	D101.04_050089
		102	405	17.3	7007	20.4	8262	23.0	9295	25.5	10328	33.5	D101.04_050102
		115	352	19.6	6899	23.0	8096	25.9	9108	28.8	10138	38.6	D101.04_050115
		127	316	21.6	6826	25.4	8026	28.6	9030	31.8	10049	41.4	D101.04_050127
		139	289	23.8	6878	28.0	8092	31.3	9046	35.0	10115	47.3	D101.04_050140
		152	239	25.8	6166	30.4	7266	34.2	8174	38.0	9082	50.2	D101.04_050152
		178	215	30.3	6515	35.6	7654	40.1	8611	44.5	9568	61.1	D101.04_050178
		203	187	34.5	6452	40.6	7592	45.7	8541	50.8	9500	67.7	D101.04_050203
11.5 x 9.0		254	153	43.2	6610	50.8	7772	57.2	8744	63.5	9716	87.0	D101.04_050254
		305	127	51.9	6591	61.0	7747	68.6	8715	76.3	9690	104	D101.04_050305
63	38	76	952	12.9	12280	15.2	14470					15.5	D101.04_063076
		89	819	15.1	12360	17.8	14580					20.0	D101.04_063089
		102	700	17.3	12110	20.4	14280	23.0	16065	25.5	17850	30.7	D101.04_063102
		115	620	19.6	12152	23.0	14260	25.9	16043	28.8	17860	34.9	D101.04_063115
		127	565	21.6	12204	25.4	14351	28.6	16145	31.8	17967	38.0	D101.04_063127
		152	458	25.8	11816	30.4	13923	31.3	15664	38.0	17404	47.2	D101.04_063152
		178	384	30.3	11635	35.6	13670	34.2	15379	44.5	17088	55.8	D101.04_063178
		203	337	34.5	11627	40.6	13682	40.1	15392	50.8	17120	64.8	D101.04_063203
11.6 x 14.9		254	263	43.2	11362	50.8	13360	57.2	15030	63.5	16701	86.7	D101.04_063254
		305	218	51.9	11314	61.0	13298	68.6	14960	76.3	16633	106	D101.04_063305

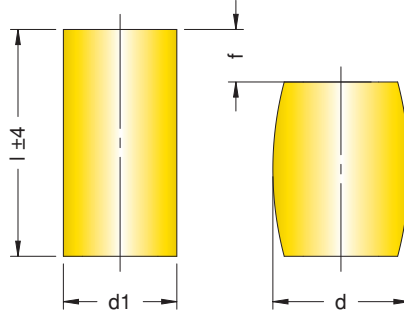
D102.01

Vulkolon Yaylar / Elastomer Springs



Malzeme - Material : Poliüretan (Polyurethane)
Sertlik - Hardness : 80 Shore

Yaylar
Springs



Not: Sertlik değerine göre esneme oranı
Note: Stretch ratio according to hardness value

82 ShoreA %35 90 ShoreA %30
92 ShoreA %30 94 ShoreA %25

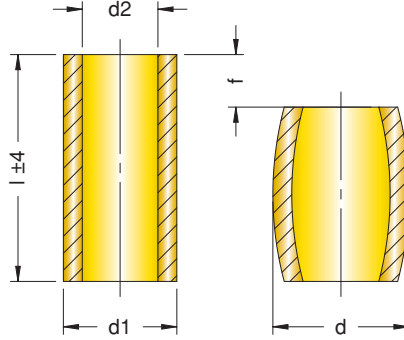
Renk / Color	d1	l	Sipariş Kodu / Order Code
Sarı / Yellow 80 Shore	12	305	D102.01_012000305
Sarı / Yellow 80 Shore	16	305	D102.01_016000305
Sarı / Yellow 80 Shore	20	305	D102.01_020000305
Sarı / Yellow 80 Shore	25	305	D102.01_025000305
Sarı / Yellow 80 Shore	30	305	D102.01_030000305
Sarı / Yellow 80 Shore	32	305	D102.01_032000305
Sarı / Yellow 80 Shore	35	305	D102.01_035000305
Sarı / Yellow 80 Shore	40	305	D102.01_040000305
Sarı / Yellow 80 Shore	45	305	D102.01_045000305
Sarı / Yellow 80 Shore	50	305	D102.01_050000305
Sarı / Yellow 80 Shore	60	305	D102.01_060000305
Sarı / Yellow 80 Shore	63	305	D102.01_063000305
Sarı / Yellow 80 Shore	70	305	D102.01_070000305
Sarı / Yellow 80 Shore	80	305	D102.01_080000305
Sarı / Yellow 80 Shore	100	305	D102.01_100000305
Sarı / Yellow 80 Shore	110	305	D102.01_110000305
Sarı / Yellow 80 Shore	125	305	D102.01_125000305

D102.02

Delikli Vulkolon Yaylar / Elastomer Springs, Hollow



Malzeme - Material : Poliüretan (Polyurethane)
Sertlik - Hardness : 80 Shore



Not: Sertlik değerine göre esneme oranı
Note: Stretch ratio according to hardness value

82 ShoreA %35 90 ShoreA %30
92 ShoreA %30 94 ShoreA %25

Renk / Color	d1	d2	l	Sipariş Kodu / Order Code
Sarı / Yellow 80 Shore	12	6,5	305	D102.02_012065305
Sarı / Yellow 80 Shore	16	6,5	305	D102.02_016065305
Sarı / Yellow 80 Shore	20	8,5	305	D102.02_020085305
Sarı / Yellow 80 Shore	25	8,5	305	D102.02_025085305
Sarı / Yellow 80 Shore	30	13,5	305	D102.02_030135305
Sarı / Yellow 80 Shore	32	13,5	305	D102.02_032135305
Sarı / Yellow 80 Shore	35	13,5	305	D102.02_035135305
Sarı / Yellow 80 Shore	40	13,5	305	D102.02_040135305
Sarı / Yellow 80 Shore	45	13,5	305	D102.02_045135305
Sarı / Yellow 80 Shore	50	17	305	D102.02_050170305
Sarı / Yellow 80 Shore	60	17	305	D102.02_060170305
Sarı / Yellow 80 Shore	63	17	305	D102.02_063170305
Sarı / Yellow 80 Shore	70	17	305	D102.02_070170305
Sarı / Yellow 80 Shore	80	21	305	D102.02_080210305
Sarı / Yellow 80 Shore	100	21	305	D102.02_100210305
Sarı / Yellow 80 Shore	110	21	305	D102.02_110210305
Sarı / Yellow 80 Shore	125	21	305	D102.02_125210305

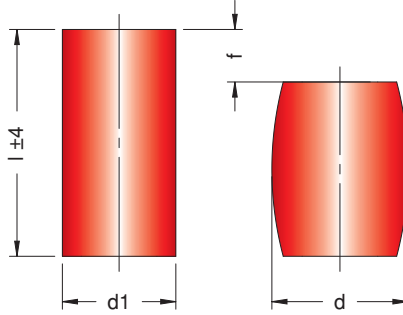
D102.03

Vulkolon Yaylar / Elastomer Springs



Malzeme - Material : Poliüretan (Polyurethane)
Sertlik - Hardness : 90 Shore

Yaylar
Springs



Not: Sertlik değerine göre esneme oranı
Note: Stretch ratio according to hardness value

82 ShoreA %35 90 ShoreA %30
92 ShoreA %30 94 ShoreA %25

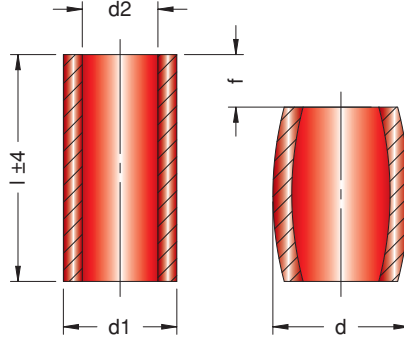
Renk / Color	d1	l	Sipariş Kodu / Order Code
Kırmızı / Red 90 Shore	12	305	D102.03_012000305
Kırmızı / Red 90 Shore	16	305	D102.03_016000305
Kırmızı / Red 90 Shore	20	305	D102.03_020000305
Kırmızı / Red 90 Shore	25	305	D102.03_025000305
Kırmızı / Red 90 Shore	30	305	D102.03_030000305
Kırmızı / Red 90 Shore	32	305	D102.03_032000305
Kırmızı / Red 90 Shore	35	305	D102.03_035000305
Kırmızı / Red 90 Shore	40	305	D102.03_040000305
Kırmızı / Red 90 Shore	45	305	D102.03_045000305
Kırmızı / Red 90 Shore	50	305	D102.03_050000305
Kırmızı / Red 90 Shore	60	305	D102.03_060000305
Kırmızı / Red 90 Shore	63	305	D102.03_063000305
Kırmızı / Red 90 Shore	70	305	D102.03_070000305
Kırmızı / Red 90 Shore	80	305	D102.03_080000305
Kırmızı / Red 90 Shore	100	305	D102.03_100000305
Kırmızı / Red 90 Shore	110	305	D102.03_110000305
Kırmızı / Red 90 Shore	125	305	D102.03_125000305

D102.04

Delikli Vulkolon Yaylar / Elastomer Springs, Hollow



Malzeme - Material : Poliüretan (Polyurethane)
Sertlik - Hardness : 80 Shore



Not: Sertlik değerine göre esneme oranı
Note: Stretch ratio according to hardness value

82 ShoreA %35 90 ShoreA %30
92 ShoreA %30 94 ShoreA %25

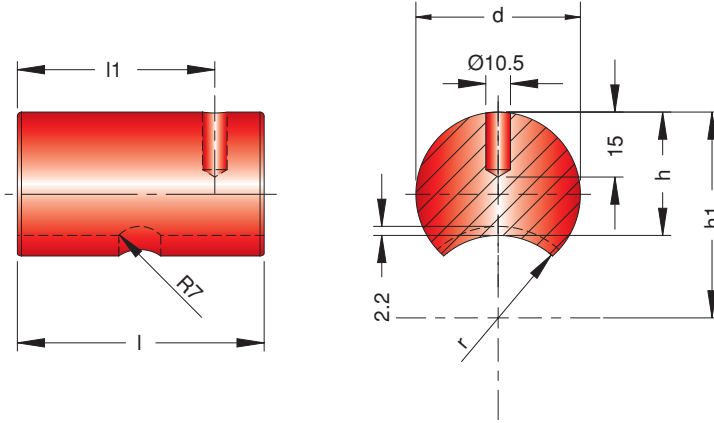
Renk / Color	d1	d2	l	Sipariş Kodu / Order Code
Kırmızı / Red 90 Shore	12	6,5	305	D102.04_012065305
Kırmızı / Red 90 Shore	16	6,5	305	D102.04_016065305
Kırmızı / Red 90 Shore	20	8,5	305	D102.04_020085305
Kırmızı / Red 90 Shore	25	8,5	305	D102.04_025085305
Kırmızı / Red 90 Shore	30	13,5	305	D102.04_030135305
Kırmızı / Red 90 Shore	32	13,5	305	D102.04_032135305
Kırmızı / Red 90 Shore	35	13,5	305	D102.04_035135305
Kırmızı / Red 90 Shore	40	13,5	305	D102.04_040135305
Kırmızı / Red 90 Shore	45	13,5	305	D102.04_045135305
Kırmızı / Red 90 Shore	50	17	305	D102.04_050170305
Kırmızı / Red 90 Shore	60	17	305	D102.04_060170305
Kırmızı / Red 90 Shore	63	17	305	D102.04_063170305
Kırmızı / Red 90 Shore	70	17	305	D102.04_070170305
Kırmızı / Red 90 Shore	80	21	305	D102.04_080210305
Kırmızı / Red 90 Shore	100	21	305	D102.04_100210305
Kırmızı / Red 90 Shore	110	21	305	D102.04_110210305
Kırmızı / Red 90 Shore	125	21	305	D102.04_125210305

D103.01

Emniyet Pimleri İçin Amortisör Vulkolon
Shock Absorber For Pad Retainer Bolt Pins



Malzeme - Material : Poliüretan (Polyurethane)
Sertlik - Hardness : 92 Shore

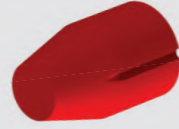


D19.50 Emniyet Pimleriyle beraber kullanılmaktadır.
D19.50 Used with Safety Pins

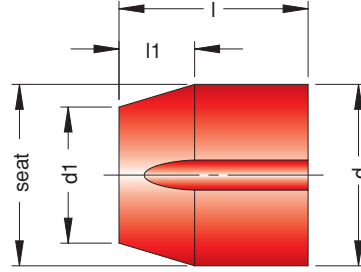
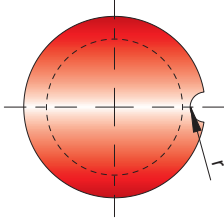
r	h1	l1	h	d	l	Sipariş Kodu / Order Code
18	50	45	32	40	60	D103.01_040060
23	63	60	40	50	80	D103.01_050080
35	86	60	51	63	80	D103.01_063080

D103.02

Poliüretan Tıpa / Elastomer Cap



Malzeme - Material : Poliüretan (Polyurethane)
Sertlik - Hardness : 90 Shore - A



F max. (N)	r	l1	l	d1	Seat ± 0.1	d+0,3/+0,5	Sip. Kodu / Order Code
100		4,5	10	3,6	6	6	D103.02_006
450	1	7,5	15	6	10	10	D103.02_010
1500	1,5	12	25	9,5	16	16	D103.02_016
3000	2	10	25	18	24	24	D103.02_024
25000	3	16	40	30	40	40	D103.02_040



Metal Kalıbı Ürünleri Cutting Mould Components



Sayfa / Page
18 - 143

Plastik Kalıbı Ürünleri Injection Mould Components



Sayfa / Page
146 - 221

Yaylar Springs



Sayfa / Page
223 - 281

Mekanik Tutucu Mechanical Clamping Units



Sayfa / Page
284 - 348

Kamlar Cam Slide Units



Sayfa / Page
352 - 391

Zimbalar Punches



Sayfa / Page
394 - 406

Teknik Bilgiler Technical Information

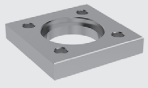

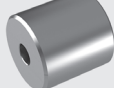



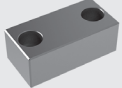



















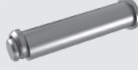



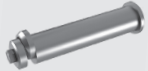
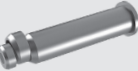
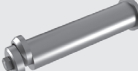



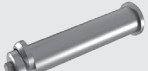







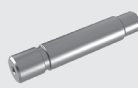





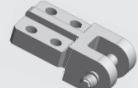





Sayfa / Page
407 - 410


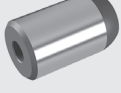






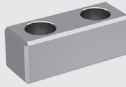
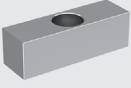



MEKANİK TUTUCULAR
MECHANICAL CLAMPING UNITS

Mekanik Tutucu / Mechanical Clamping Units

	D12.01 Kolon Tutucu Flans Clamping Flange		D12.02 Tutucu Halka Retaining Ring		D17.01 Stoplama Bloğu Stop Block
288 		289 		290 	
	D17.02 Stoplama Bloğu Stop Block		D18.01 Havalandırma Pimi Air Pin		D18.02 Havalandırma Pimi Air Pin
291 		292 		293 	
	D18.03 Havalandırma Pimi Air Pin		D18.04.01 Frenleyici Retainer Bolt		D18.04.02 Frenleyici Retainer Bolt
294 		295 		296 	
	D18.05.02 Emniyet Cıvata Rondela Seti Retainer Bolt		D18.05.03 Tespit Cıvatası Retainer Bolt		D18.05.04 Stoplama Cıvatası Shoulder Screws
297 		298-300 		301-305 	
	D18.05.05 Yaylı İtici Spring Plunger		D18.05.06 Yaylı İtici Spring Plunger		D19.01 Taşıma Mili Liftings Pins
306 		307 		308 	
	D19.02 Taşıma Mili Liftings Pins		D19.03 Taşıma Mili Liftings Pins		D19.04 Taşıma Mili Liftings Pins
309 		310 		311 	
	D19.05 Taşıma Mili Liftings Pins		D19.50 Emniyet Pimi Pad Retainer Pin		D19.50.01 Emniyet Pimi Pad Retainer Pin
312 		313 		314 	
	D19.50.02 Emniyet Pimi Pad Retainer Pin		D19.50.02.01 Emniyet Pimi Tutucusu Pad Retainer Pin		D19.50.03 Emniyet Pimi Pad Retainer Pin
315 		316 		317 	
	D19.50.04 Emniyet Pimi Pad Retainer Pin		D19.20.01 Emniyet Halkalı Cıvatalı Kaldırma Flaşları Lifting Flanges		D19.20.02 Emniyet Halkalı Cıvatalı Kaldırma Flaşları Lifting Flanges
318 		319 		320 	

Mekanik Tutucu / Mechanical Clamping Units

	D19.10.01 Taşıma Braketi Lifting Brackets		D19.10.02 Emniyet Plakalı Taşıma Braketi Lifting Brackets With Rope Stop Safety		D30.03.01 Burç Tutucu Flans Retaining Flange
	D51.01 Merkezleme Pimi Locating Pin		D51.02 Merkezleme Pimi Locating Pin		D51.03 Düz Tespit Pimi Plain Centering Pin
	D51.04 Çektirmeli Tespit Pimi Dowel Pins		D51.05 Düz Tespit Pimi Plain Centering Pin		D51.06 Çektirmeli Tespit Pimi Dowel Pins
	D55.01 Konik Merkezleme Locating Cone		D55.02 Konik Merkezleme Locating Cone		D55.03 Konik Merkezleme Locating Cone
	D55.04 Konik Merkezleme Locating Cone		D90 Bağlama Pabucu Pillar & Bush Clamp		D90.01 Bağlama Pabucu Pillar & Bush Clamp
	D90.02.01.08 Bağlama Pabucu Pillar & Bush Clamp		D90.02.01.06 Bağlama Pabucu Pillar & Bush Clamp NEW		D90.04.01 İstif Takozu Spacing Bar
	D90.04.02 İstif Takozu Spacing Bar		D91.01 Kama Metric Master Key		D91.02 Stoplama Bloğu Balance Stock
	D91.03 Kama Standard Key Square		D91.04 Kama Standard Key Square		D91.05 Kama Standard Key Square
	D91.06 Kama / Key		D92.01 Düz L Dayama Gage		D92.02 Düz L Dayama Gage

Mekanik Tutucu / Mechanical Clamping Units



D92.02.01
Frezeli L Dayama
Gage Hardened

347



D95.01
Kilitleme Pulu
Lock

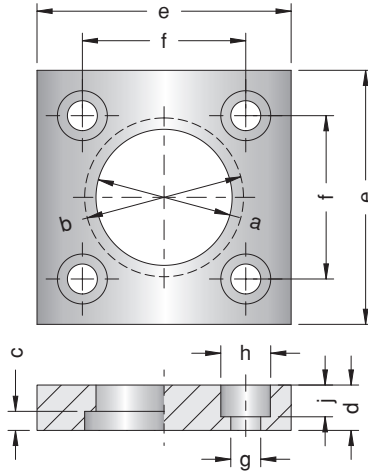
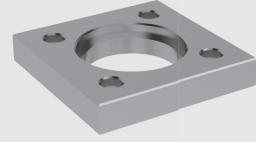
348



D12.01

Kolon Tutucu Flaş / Clamping Flange

Malzeme - Material : 1040
Afnor

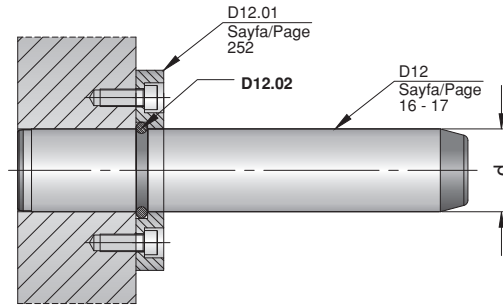
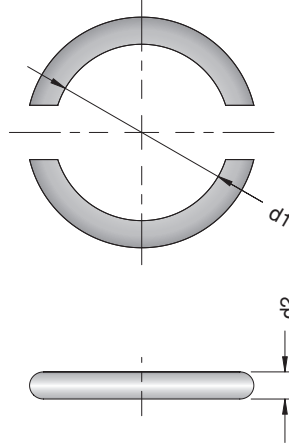


PSA Mabec Code	RENAULT Mabec Code	b	g	h	j	d	c	e	f	a	Sipariş Kodu Order Code
Z000 248 844	P483 784 100	28	6.6	11	7	10	2.7	45	31	25	D12.01_25
P446 932 711	P483 784 600	37	6.6	11	7	10	4.2	56	36	32	D12.01_32
P446932 701	P483 795 100	45	6.6	11	7	12	4.2	70	50	40	D12.01_40
P446 932 702	P483 795 401	55	9	16	9	14	4.2	80	55	50	D12.01_50
P446 932 703	P483 795 801	70	11	18	11	18	6.2	100	70	63	D12.01_63
P446 932 704	P483 796 001	87	13	22	14	20	6.2	110	80	80	D12.01_80
	P483 796 401	107	13	22	14	20	6.2	140	100	100	D12.01_100

D12.02

Tutucu Halka / Retaining Ring

Malzeme - Material : 1040
Afnor

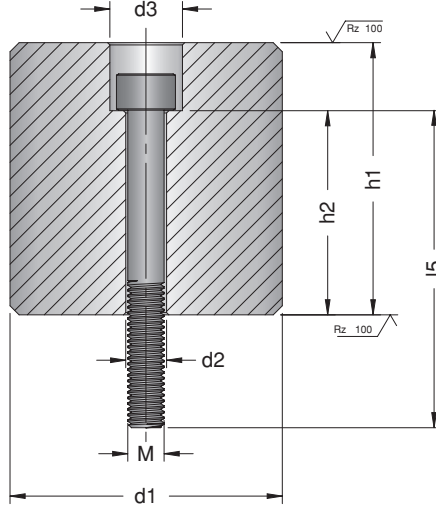
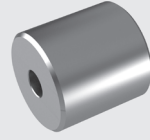


RENAULT Mabec Code	d1	d2	d	Sipariş Kodu Order Code
P446 180 200	22.5	2.5	25	D12.02_25
P446 180 300	28	4	32	D12.02_32
P446 180 400	36	4	40	D12.02_40
P446 180 500	46	4	50	D12.02_50
P446 180 600	57	6	63	D12.02_63
P446 180 700	74	6	80	D12.02_80
P446 180 800	94	6	100	D12.02_100

D17.01

Stoplama Bloğu / Stop Block

Malzeme - Material : Cf53



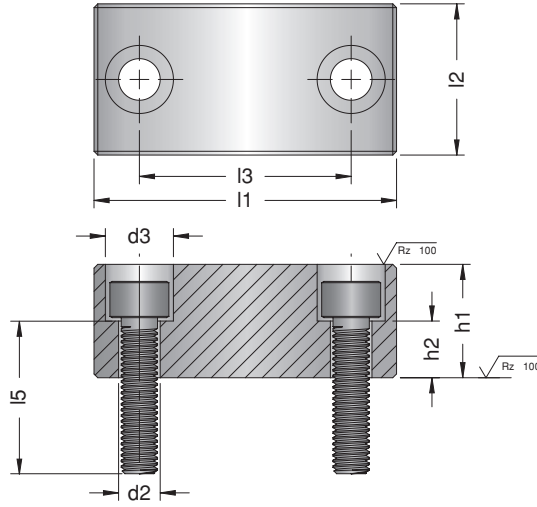
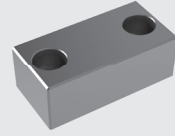
VW/AUDI CODE	d2	d3	Taşıma Yüğü/Max. Load	Ad. / Unit	d1	h1	Sip. Kodu / Or. Code
39V1162/14	14	20	< 1800 kN	4	60	1)	D17.01_060xxx
39V1162/15			≥1800 - 3400 kN		80		D17.01_080xxx
39V1162/25	18	26	>3400 - 5300 kN		100		D17.01_100xxx
39V1162/17	22	33	>5300 - 10000 kN	120	D17.01_120xxx		
39V1162/18			>10000 - 25000 kN	8	150		D17.01_150xxx

DIN EN ISO 4762		M12		M16		M20	
h1	1)	h2	L5	h2	L5	h2	L5
> 040	060	22	40	20	40	15	50
> 060	080	42	60	36	60	30	60
> 080	100	62	80	56	80	50	80
> 100	120	82	100	76	100	70	100
> 120	140	102	120	96	120	90	120
> 140	160	122	140	116	140	110	140

D17.02

Stoplama Bloğu / Stop Block

Malzeme - Material : Çelik (Steel)



VW/AUDI CODE	l3	d2	d3	h1	l1	l2	Sip. Kodu / Order Code
39V1162/1	40	9	15	1)	60	40	D17.02.01_060xxx
39V1162/2	56	11	18		80		D17.02.02_080xxx
39V1162/3	71	14	20		100		D17.02.03_100xxx
39V1162/4	76				50	D17.02.04_100xxx	
39V1162/5	93	18	26		120	60	D17.02.05_120xxx
39V1162/20	120				150	80	D17.02.20_150xxx
39V1162/21	130				160	100	D17.02.21_160xxx

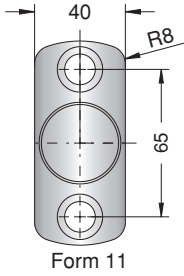
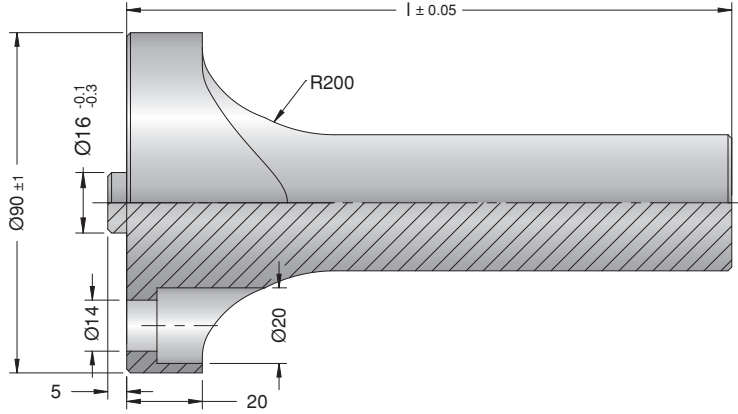
Code	Taşıma Yüğü/Max. Load	Adet / Unit
D17.02.04_100xxx	≥3500 kN	4
D17.02.05_120xxx	≥3500 - 4900 kN	
D17.02.20_150xxx	≥4900 - 9800 kN	
D17.02.20_150xxx	≥9800 - 19600 kN	8
D17.02.21_160xxx	≥19600 - 25000 kN	

DIN EN ISO 4762		M8		M10		M12		M16	
h1	1)	h2	l5	h2	l5	h2	l5	h2	l5
≥ 020	040	10	25	8	25	-	-	-	-
> 040	060	28	40	25	40	22	40	18	40
> 060	080	48	60	45	60	42	60	38	60
> 080	100	68	80	65	80	62	80	58	80
> 100	120			85	100	82	100	78	100
> 120	140			105	120	102	120	98	120
> 140	160					122	140	118	140

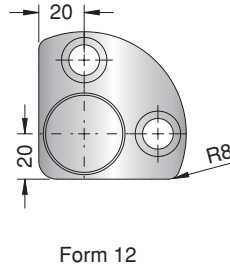
D18.01

Havalandırma Pimi / Air Pin

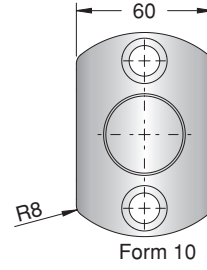
Malzeme - Material : Cf53



Form 11



Form 12



Form 10

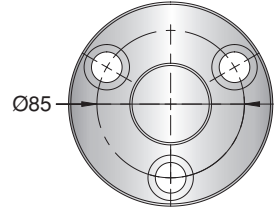
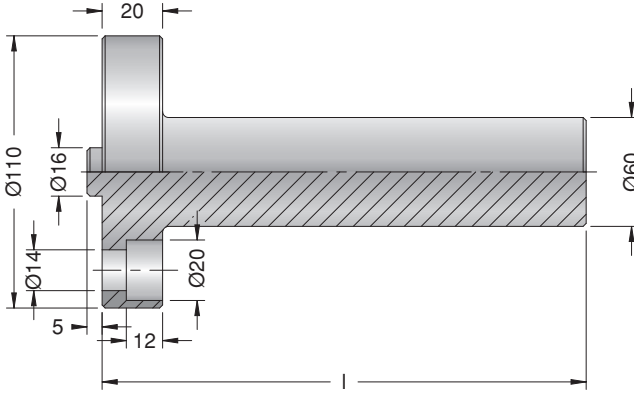
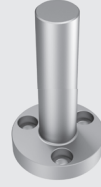
L Ölçüsü liste dışında özel üretim yapılır.

VW/AUDI CODE	Form	L	Sipariş Kodu / Order Code
39D638/10	10	150	D18.01.06_36150
39D638/10	10	175	D18.01.06_36175
39D638/10	10	200	D18.01.06_36200
39D638/10	10	225	D18.01.06_36225
39D638/10	10	250	D18.01.06_36250
39D638/11	11	150	D18.01.07_36150
39D638/11	11	175	D18.01.07_36175
39D638/11	11	200	D18.01.07_36200
39D638/11	11	225	D18.01.07_36225
39D638/11	11	250	D18.01.07_36250
39D638/12	12	150	D18.01.08_36150
39D638/12	12	175	D18.01.08_36175
39D638/12	12	200	D18.01.08_36200
39D638/12	12	225	D18.01.08_36225
39D638/12	12	250	D18.01.08_36250

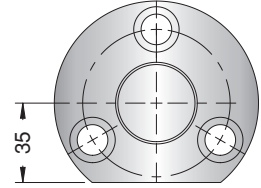
D18.02

Havalandırma Pimi / Air Pin

Malzeme - Material : Cf53



Form 1



Form 2

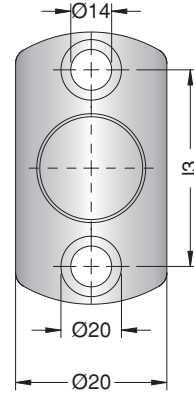
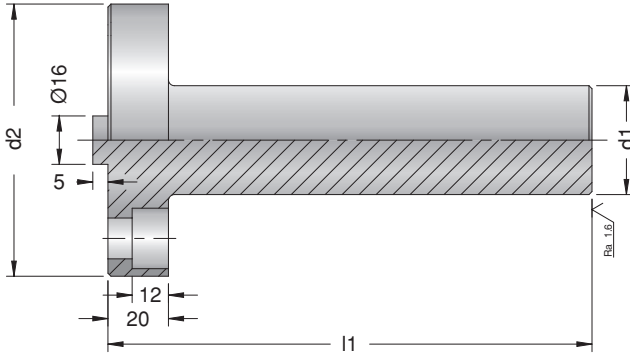
Mekanik Tutucular
Mechanical Clamping Units

VW/AUDI CODE	Form	l	Sipariş Kodu / Order Code
39D951/1	1	150	D18.02.01_60150
39D951/1	1	175	D18.02.01_60175
39D951/1	1	200	D18.02.01_60200
39D951/1	1	225	D18.02.01_60225
39D951/1	1	250	D18.02.01_60250
39D951/2	2	150	D18.02.02_60150
39D951/2	2	175	D18.02.02_60175
39D951/2	2	200	D18.02.02_60200
39D951/2	2	225	D18.02.02_60225
39D951/2	2	250	D18.02.02_60250

D18.03

Havalandırma Pimi / Air Pin Extension Stock

Malzeme - Material : Cf53

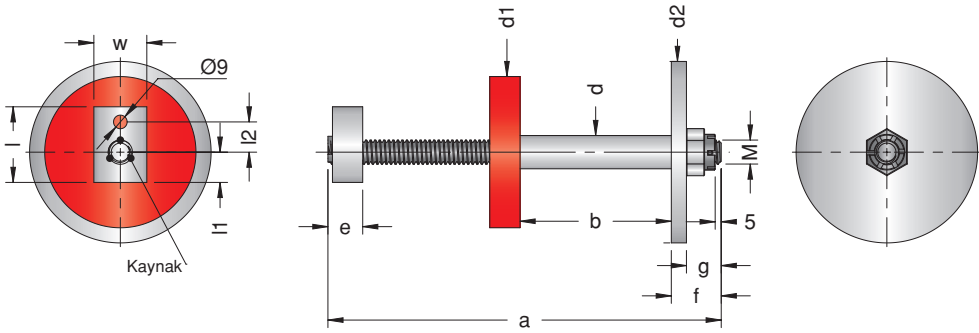


FORD CODE	d2	l2	l3	d1	l1	Sip. Kodu / Order Code
	90	40	65	36	110	D18.03_36110
					150	D18.03_36150
					160	D18.03_36160
WDX17-70-0736175					175	D18.03_36175
					200	D18.03_36200
					225	D18.03_36225
WDX17-70-0736250					250	D18.03_36250
					275	D18.03_36275
					300	D18.03_36300
					325	D18.03_36325
	100	50	75	45	340	D18.03_36340
WDX17-70-0736360					360	D18.03_36360
WDX17-70-0745175					175	D18.03_45175
WDX17-70-0745250					250	D18.03_45250
WDX17-70-0745360					360	D18.03_45360

D18.04.01

Frenleyici / Retainer Bolt

Malzeme - Material : Cf53 + 92 Shore Poliüretan
Cf53 + 92 Shore Polyurethan



Mekanik Tutucular
Mechanical Clamping Units

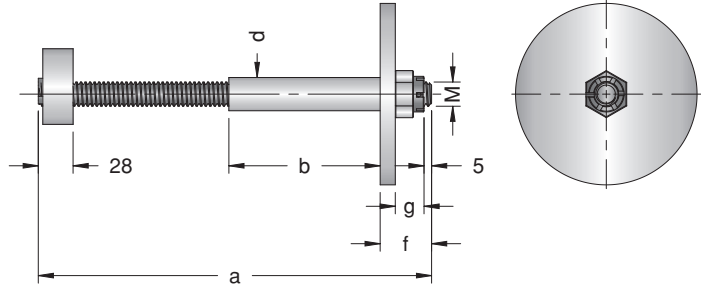
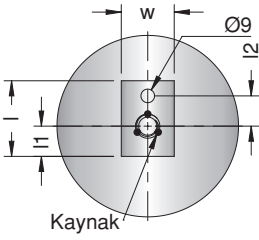
l	l1	l2	d1	d2	M	a	b	Sip. Kodu / Order Code
50	20	20	50	65	M16	x	x	D18.04.01_16AAABBB
50	20	20	63	82	M20	x	x	D18.04.01_20AAABBB
50	20	20	80	105	M24	x	x	D18.04.01_24AAABBB
63	26	26	100	130	M30	x	x	D18.04.01_30AAABBB

FORD CODE	kg	f	g	d	e	w
WDX14-60-0516	250	30	19	22	28	35
WDX14-60-0520	450	35	22	25	28	40
WDX14-60-0524	750	42	27	30	28	45
WDX14-60-0530	1.250	50	33	38	33	50

D18.04.02

Frenleyici / Retainer Bolt

Malzeme - Material : Cf53



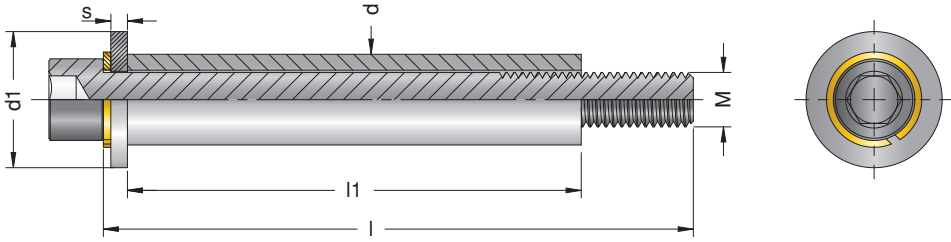
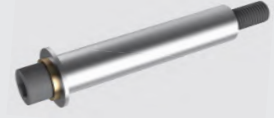
l	l1	l2	d2	M	a	b	Sipariş Kodu / Order Code
50	20	20	40	M16	x	x	D18.04.02_16AAABBB
50	20	20	44	M20	x	x	D18.04.02_20AAABBB

FORD CODE	kg	f	g	d	w
WDX14-60-0616	1.000	30	19	22	35
WDX14-60-0620	1.400	35	22	25	40

D18.05.02

Emniyet Civata Rondela Seti / Retainer Bolt

Malzeme - Material : Çelik
Steel



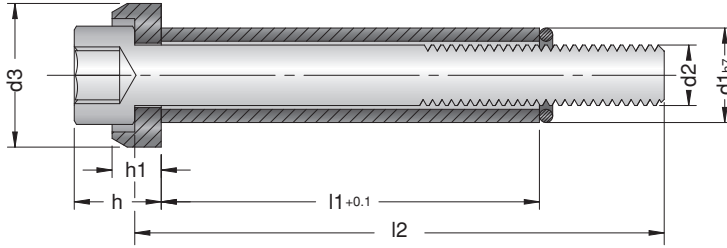
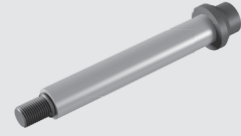
Mekanik Tutucular
Mechanical Clamping Units

I	l1	d	d1	s	M	kg (Max. Load)	Sip. Kodu / Order Code
AAA	BBB	16x2,5	25	4	M10	100	D18.05.02_AAABBB
AAA	BBB	20x3,5	30	6	M12	150	D18.05.02_AAABBB
AAA	BBB	28x5,5	40	6	M16	250	D18.05.02_AAABBB

D18.05.03

Tespit Civatası / Retainer Bolt

Malzeme - Material : Alaşlı Çelik (Alloy Steel)
Sertlik - Hardness : Sertleştirilmiş Yüzey (Hardened Surface)

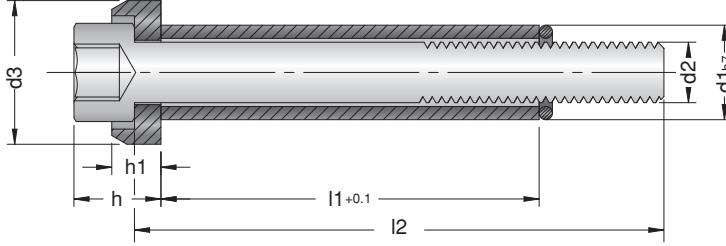
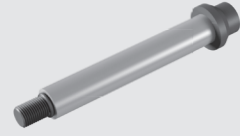


Sıkma Torku Clamping Force (Nm)	h1	h	d3	d2	d1	l1	l2	Sipariş Kodu Order Code
13	5,5	10	15	M6	10	20	35	D18.05.03_100020035
						25	40	D18.05.03_100025040
						30	45	D18.05.03_100030045
						35	50	D18.05.03_100035050
						40	55	D18.05.03_100040055
						45	60	D18.05.03_100045060
						50	65	D18.05.03_100050065
						55	70	D18.05.03_100055070
						60	80	D18.05.03_100060080
						70	90	D18.05.03_100070090
						80	100	D18.05.03_100080100
						90	110	D18.05.03_100090110
100	120	D18.05.03_100100120						
32	6,5	13	19	M8	12,5	20	35	D18.05.03_125020035
						25	40	D18.05.03_125025040
						30	45	D18.05.03_125030045
						35	50	D18.05.03_125035050
						40	55	D18.05.03_125040055
						45	60	D18.05.03_125045060
						50	65	D18.05.03_125050065
						55	70	D18.05.03_125055070
						55	80	D18.05.03_125055080
						60	80	D18.05.03_125060080
						70	90	D18.05.03_125070090
						80	100	D18.05.03_125080100
						80	110	D18.05.03_125080110
						90	110	D18.05.03_125090110
100	120	D18.05.03_125100120						

D18.05.03

Tespit Civatası / Retainer Bolt

Malzeme - Material : Alaşımli Çelik (Alloy Steel)
Sertlik - Hardness : Sertleştirilmiş Yüzey (Hardened Surface)

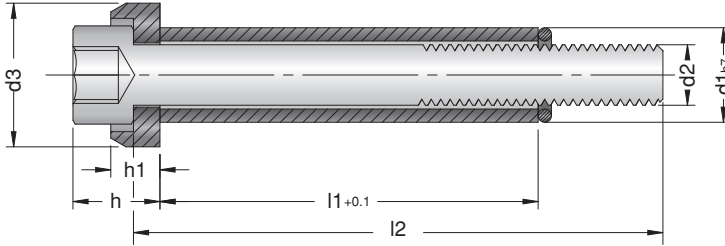
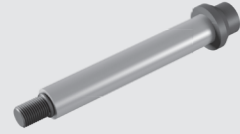


Sıkma Torku Clamping Force (Nm)	h1	h	d3	d2	d1	l1	l2	Sipariş Kodu Order Code
65	7,5	15	23	M10	15	30	45	D18.05.03_150030045
						35	55	D18.05.03_150035055
						40	60	D18.05.03_150040060
						45	65	D18.05.03_150045065
						50	70	D18.05.03_150050070
						55	75	D18.05.03_150055075
						60	80	D18.05.03_150060080
						60	90	D18.05.03_150060090
						70	90	D18.05.03_150070090
						70	100	D18.05.03_150070100
						80	100	D18.05.03_150080100
						80	110	D18.05.03_150080110
						90	120	D18.05.03_150090110
						100	120	D18.05.03_150100120
120	140	D18.05.03_150120140						
120	9	18	27	M12	17,5	30	50	D18.05.03_175030050
						40	60	D18.05.03_175040060
						45	65	D18.05.03_175045065
						50	70	D18.05.03_175050070
						55	80	D18.05.03_175055080
						60	90	D18.05.03_175060090
						70	100	D18.05.03_175070100
						80	110	D18.05.03_175080110
						80	115	D18.05.03_175080115
						80	120	D18.05.03_175080120
						90	120	D18.05.03_175090120
						100	130	D18.05.03_175100130
						100	135	D18.05.03_175100135
						100	140	D18.05.03_175100140
						110	140	D18.05.03_175110140
						120	150	D18.05.03_175120150
						140	180	D18.05.03_175140180

D18.05.03

Tespit Cıvatası / Retainer Bolt

Malzeme - Material : Alaşımli Çelik (Alloy Steel)
Sertlik - Hardness : Sertleştirilmiş Yüzey (Hardened Surface)

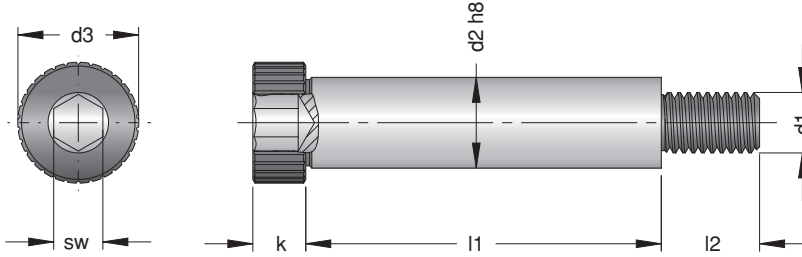
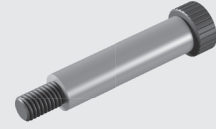


Sıkma Torku Clamping Force (Nm)	h1	h	d3	d2	d1	l1	l2	Sipariş Kodu Order Code
290	11	24	34	M16	23	50	80	D18.05.03_230050080
						60	90	D18.05.03_230060090
						70	100	D18.05.03_230070100
						80	110	D18.05.03_230080110
						80	125	D18.05.03_230080125
						80	130	D18.05.03_230080130
						90	120	D18.05.03_230090120
						100	130	D18.05.03_230100130
						100	140	D18.05.03_230100140
						100	145	D18.05.03_230100145
						110	140	D18.05.03_230110140
						110	150	D18.05.03_230110150
						120	150	D18.05.03_230120150
						120	160	D18.05.03_230120160
140	180	D18.05.03_230140180						
150	180	D18.05.03_230150180						
160	200	D18.05.03_230160200						
290	11	24	40	M18	12,5	80	110	D18.05.03_250080110
						90	120	D18.05.03_250090120
						100	130	D18.05.03_250100130

D18.05.04

Stoplama Civatası / Shoulder Screws

Malzeme - Material : Yüksek Alaşımli Çelik (High Alloy Steel)
Sertlik - Hardness : 39-44 HRC

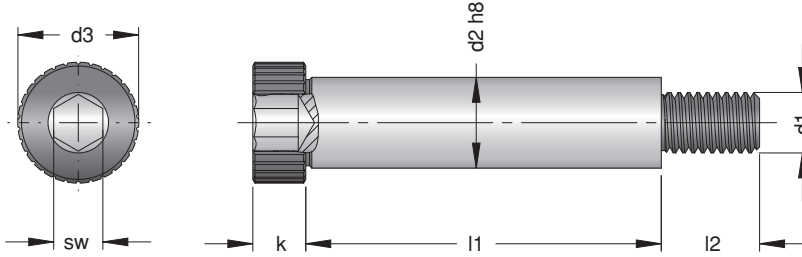
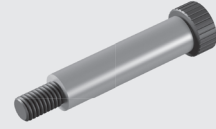


l2	k	sw	d3	d1	d2	l1	Sip. Kodu / Order Code
9,5	4,5	3	10	M5	6	10	D18.05.04_06010
						12	D18.05.04_06012
						15	D18.05.04_06015
						16	D18.05.04_06016
						20	D18.05.04_06020
						25	D18.05.04_06025
						30	D18.05.04_06030
						35	D18.05.04_06035
						40	D18.05.04_06040
						45	D18.05.04_06045
11	5,5	4	13	M6	8	50	D18.05.04_06050
						12	D18.05.04_08012
						15	D18.05.04_08015
						16	D18.05.04_08016
						20	D18.05.04_08020
						25	D18.05.04_08025
						30	D18.05.04_08030
						35	D18.05.04_08035
						40	D18.05.04_08040
						45	D18.05.04_08045
						50	D18.05.04_08050
						55	D18.05.04_08055
						60	D18.05.04_08060
						65	D18.05.04_08065
70	D18.05.04_08070						
80	D18.05.04_08080						

D18.05.04

Stoplama Civatası / Shoulder Screws

Malzeme - Material : Yüksek Alaşımli Çelik (High Alloy Steel)
Sertlik - Hardness : 39-44 HRC

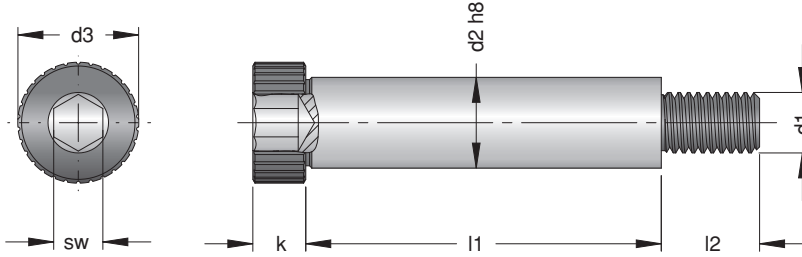
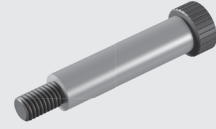


l2	k	sw	d3	d1	d2	l1	Sip. Kodu / Order Code
13	7	5	16	M8	10	15	D18.05.04_10015
						16	D18.05.04_10016
						20	D18.05.04_10020
						25	D18.05.04_10025
						30	D18.05.04_10030
						35	D18.05.04_10035
						40	D18.05.04_10040
						45	D18.05.04_10045
						50	D18.05.04_10050
						55	D18.05.04_10055
						60	D18.05.04_10060
						65	D18.05.04_10065
						70	D18.05.04_10070
						80	D18.05.04_10080
90	D18.05.04_10090						
100	D18.05.04_10100						

D18.05.04

Stoplama Civatası / Shoulder Screws

Malzeme - Material : Yüksek Alaşımli Çelik (High Alloy Steel)
Sertlik - Hardness : 39-44 HRC



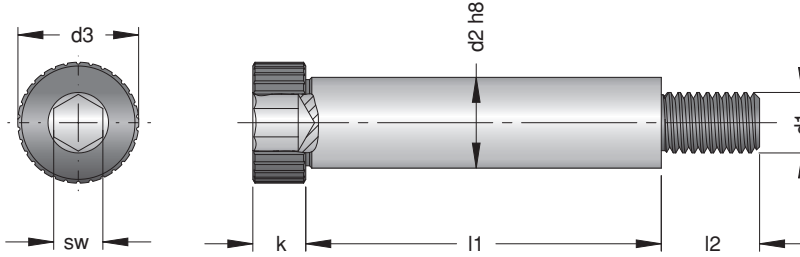
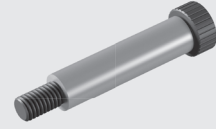
Mekanik Tutucular
Mechanical Clamping Units

l2	k	sw	d3	d1	d2	l1	Sip. Kodu / Order Code
16	9	6	18	M10	12	15	D18.05.04_12015
						16	D18.05.04_12016
						20	D18.05.04_12020
						25	D18.05.04_12025
						30	D18.05.04_12030
						35	D18.05.04_12035
						40	D18.05.04_12040
						45	D18.05.04_12045
						50	D18.05.04_12050
						55	D18.05.04_12055
						60	D18.05.04_12060
						65	D18.05.04_12065
						70	D18.05.04_12070
						80	D18.05.04_12080
						90	D18.05.04_12090
						100	D18.05.04_12100
						120	D18.05.04_12120

D18.05.04

Stoplama Civatası / Shoulder Screws

Malzeme - Material : Yüksek Alaşımli Çelik (High Alloy Steel)
Sertlik - Hardness : 39-44 HRC



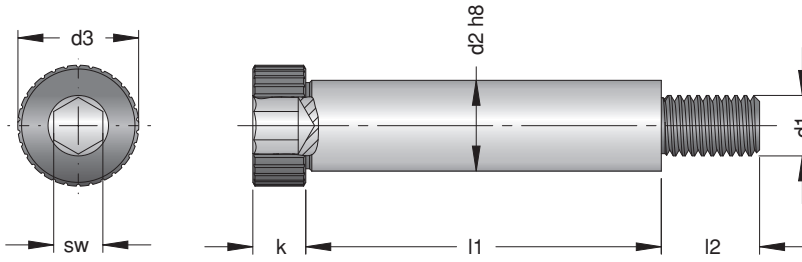
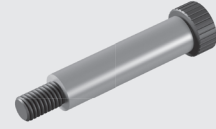
Mekanik Tutucular
Mechanical Clamping Units

l2	k	sw	d3	d1	d2	l1	Sip. Kodu / Order Code
18	11	8	24	M12	16	30	D18.05.04_16030
						35	D18.05.04_16035
						40	D18.05.04_16040
						45	D18.05.04_16045
						50	D18.05.04_16050
						55	D18.05.04_16055
						60	D18.05.04_16060
						65	D18.05.04_16065
						70	D18.05.04_16070
						80	D18.05.04_16080
						90	D18.05.04_16090
						100	D18.05.04_16100
22	14	10	30	M16	20	40	D18.05.04_20040
						45	D18.05.04_20045
						50	D18.05.04_20050
						55	D18.05.04_20055
						60	D18.05.04_20060
						65	D18.05.04_20065
						70	D18.05.04_20070
						80	D18.05.04_20080
						90	D18.05.04_20090
						100	D18.05.04_20100
						120	D18.05.04_20120

D18.05.04

Stoplama Civatası / Shoulder Screws

Malzeme - Material : Yüksek Alaşımli Çelik (High Alloy Steel)
Sertlik - Hardness : 39-44 HRC



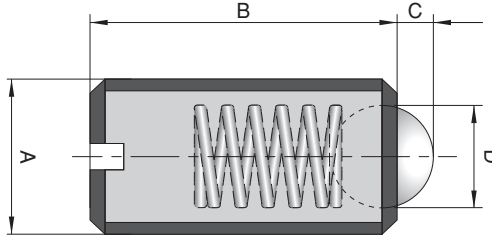
Mekanik Tutucular
Mechanical Clamping Units

l2	k	sw	d3	d1	d2	l1	Sip. Kodu / Order Code
27	16	12	35	M20	24	50	D18.05.04_24050
						55	D18.05.04_24055
						60	D18.05.04_24060
						65	D18.05.04_24065
						70	D18.05.04_24070
						80	D18.05.04_24080
						90	D18.05.04_24090
						100	D18.05.04_24100
120	D18.05.04_24120						

D18.05.05

Yaylı İtici / Spring Plunger

Malzeme - Material : Çelik (Steel)
Sertlik - Hardness : Kaplama (Coating)



Son Kuvvet Final Force N (Kgf)	İlk Kuvvet Initial Force N (Kgf)	D	C	B	A	Sipariş Kodu / Order Code
12	6	2,50	0,80	9	M4	D18.05.05_04
13	7	3,00	0,90	12	M5	D18.05.05_05
15	9	3,50	1,00	14	M6	D18.05.05_06
35	20	5,00	1,50	16	M8	D18.05.05_08
45	25	6,00	2,00	19	M10	D18.05.05_10
60	35	8,00	2,50	22	M12	D18.05.05_12
110	65	10,00	3,50	24	M16	D18.05.05_16

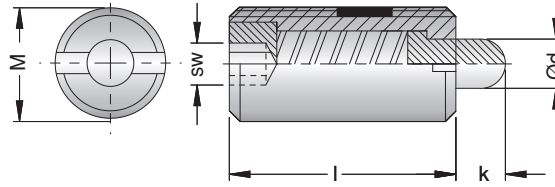
D18.05.06

Yaylı İtici / Spring Plunger

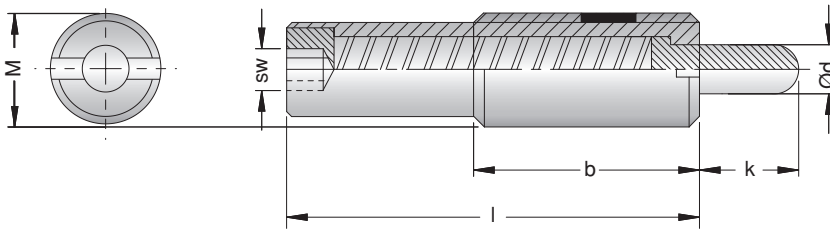
Malzeme - Material : Kovan (Barrel) 1.7220(34CrMo4)
Pim (Pillar) 1.1273(90Mn4)
Sertlik - Hardness : 36-40 HRC, Kaplama (Coating)



Form A



Form B

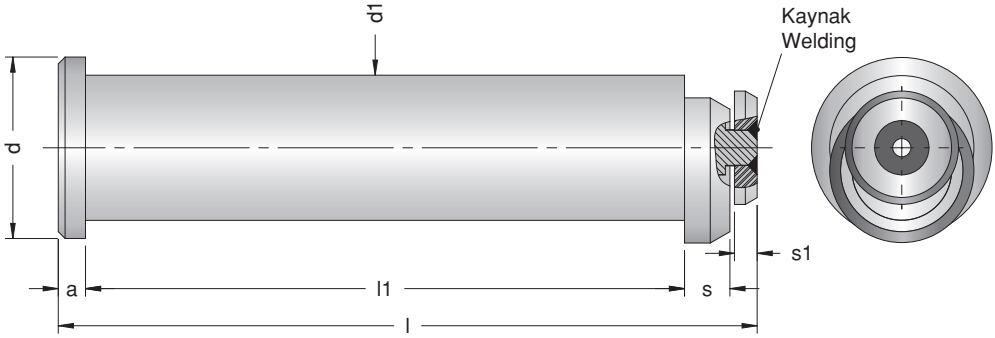
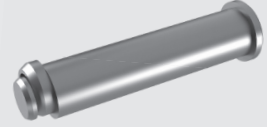


Son Kuvvet Final Force N (Kgf)	İlk Kuvvet Initial Force N (Kgf)	Form	Kuvvet Force	sw	d	k	l	b	M	Sipariş Kodu Order Code
29,4 (3,0)	7,8 (0,8)	A	High	2,0	2,5	3	25		M6	D18.05.06_0600
29,4 (3,0)	7,8 (0,8)	A	High	2,5	3,2	3	25		M8	D18.05.06_0800
9,8 (1,0)	2,9 (0,3)	A	Low	2,5	3,2	3	25		M8	D18.05.06_0801
49,0 (5,0)	9,8 (1,0)	A	High	3,0	3,9	5	30		M10	D18.05.06_1000
14,7 (1,5)	2,9 (0,3)	A	Low	3,0	3,9	5	30		M10	D18.05.06_1001
49,0 (5,0)	9,8 (1,0)	A	High	4,0	5,5	5	30		M12	D18.05.06_1200
9,8 (1,0)	1,9 (0,2)	A	Low	4,0	5,5	5	30		M12	D18.05.06_1201
39,2 (4,0)	6,8 (0,4)	B	High	4,0	5,5	10	43	35	M12	D18.05.06_1203
19,6 (2,0)	3,9 (0,4)	B	Low	4,0	5,5	10	43	35	M12	D18.05.06_1204
78,4 (8,0)	26,4 (2,7)	B	High	5,0	8,0	10	60	35	M16	D18.05.06_1600
39,2 (4,0)	12,7 (1,3)	B	Low	5,0	8,0	10	60	35	M16	D18.05.06_1601
78,4 (8,0)	14,7 (1,5)	B	High	5,0	8,0	15	60	35	M16	D18.05.06_1602
39,2 (4,0)	9,8 (1,0)	B	Low	5,0	8,0	15	60	35	M16	D18.05.06_1603
78,4 (8,0)	16,6 (1,7)	B	High	5,0	8,0	20	85	35	M16	D18.05.06_1604
78,4 (8,0)	14,7 (1,5)	B	Low	5,0	8,0	20	85	35	M16	D18.05.06_1605
78,4 (8,0)	19,6 (2,0)	B	High	5,0	8,0	30	125	35	M16	D18.05.06_1606
39,2 (4,0)	17,6 (1,8)	B	Low	5,0	8,0	30	125	35	M16	D18.05.06_1607

D19.01

Taşıma Mili / Liftings Pins

Malzeme - Material : Cf53
CNOMO-Nom



Dikkat!

Kalıp çevirme için kullanılırken yükleme sadece iki pim ile yapılmalıdır.

Warning!

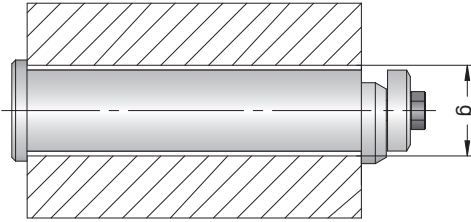
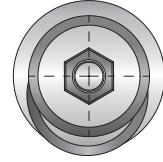
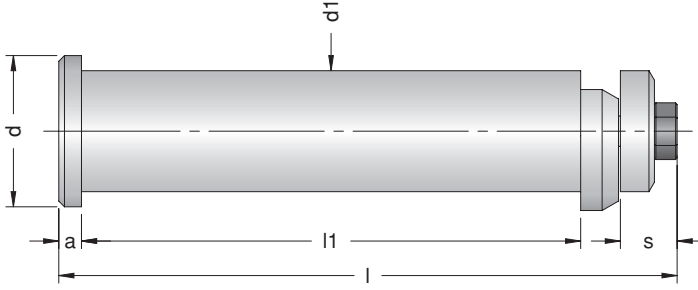
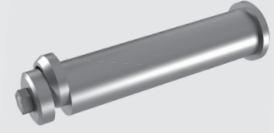
In utilisation for turnover the load is supported from two pins only.

PSA Mabec Code	Taşıma Kap. Capacity (Kg)	d	l	l1	a	s	s1	d1	Sipariş Kodu Order Code
P953254770	6.400	40	154	132	6	10	5	32	D19.01_32
P953255870	10.000	50	197.75	170	8	12.5	6	40	D19.01_40
P953256670	16.000	63	247.6	212	10	16	8	50	D19.01_50
P953257470	25.000	80	309	265	12	20	10	63	D19.01_63

D19.02

Taşıma Mili / Liftings Pins

Malzeme - Material : Cf53



Dikkat!

Kalıp çevirme için kullanılırken yükleme sadece iki pim ile yapılmalıdır.

Warning!

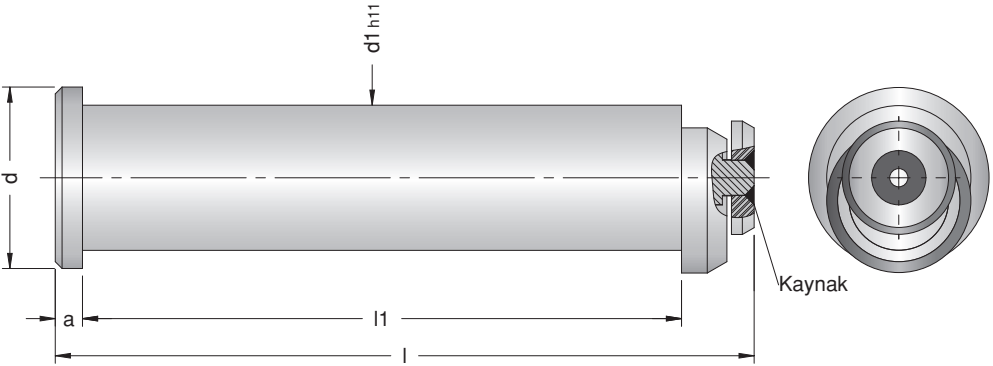
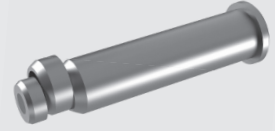
In utilisation for turnover the load is supported from two pins only.

Taşıma Kap. Capacity (Kg)	d	l	l1	d1	a	s	g	Sipariş Kodu Order Code
1.200	25	102.5	77	15.6	6	11.5	16	D19.02_16
2.000	30	113.5	86	20.6	6	13.5	21	D19.02_21
4.000	35	128.5	100	25.6	6	13.5	26	D19.02_26
8.000	43	166.5	135	33	6	15.5	34	D19.02_34
14.000	53	215.5	175	43	8	20.5	44	D19.02_44

D19.03

Taşıma Mili / Liftings Pins

Malzeme - Material : Cf53
WDX2260



Mekanik Tutucular
Mechanical Clamping Units

Dikkat!
Kalıp çevirme için kullanılırken yükleme sadece iki pim ile yapılmalıdır.

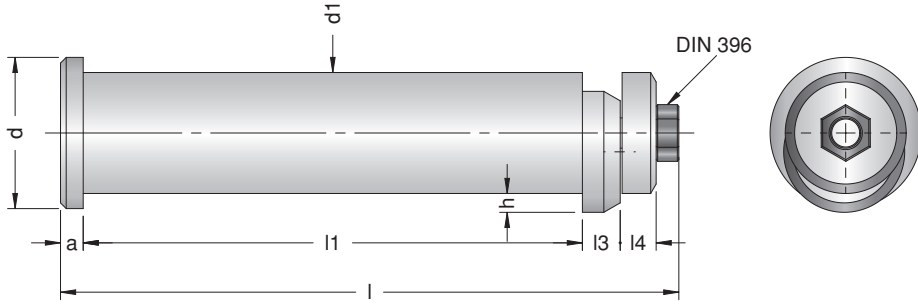
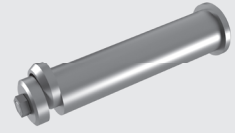
Warning!
In utilisation for turnover the load is supported from two pins only.

FORD CODE	Taşıma Kap. Capacity (Kg)	d	a	l	l1	d1	Sipariş Kodu Order Code
WDX2260-0135	3.200	45	12	162.5	125	35	D19.03_35
WDX2260-0150	8.000	63	12	227.5	190	50	D19.03_50
WDX2260-0163	12.500	75	12	317.5	280	63	D19.03_63
WDX2260-0180	31.500	95	12	357.5	320	80	D19.03_80

D19.04

Taşıma Mili / Lifting Pins

Malzeme - Material : Cf53



Dikkat!

Kalıp çevirme için kullanılırken yüklemeye sadece iki pim ile yapılmalıdır.

Warning!

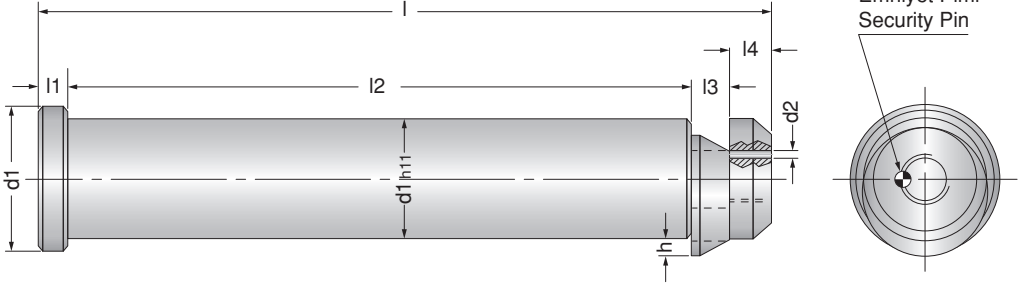
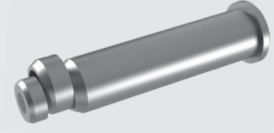
In utilisation for turnover the load is supported from two pins only.

FIAT CODE	Max. Taşıma Kapasitesi Max. Load	Max. Kalıp Ağırlığı Max. Mould weight	d	l	a	l3	l4	h	d1	l1	Sipariş Kodu Order Code
SOL_KG2000	2.000 kg	4.000 kg	38	178.5	6	9	6	4	29	150	D19.04_29150
SOL_KG3200	3.200 kg	6.400 kg	43	200.5	6	10	6	4	33	170	D19.04_33170
SOL_KG5000	5.000 kg	10.000 kg	53	233	8	12	8	6	43	195	D19.04_43195
SOL_KG8000_T	8.000 kg	16000 kg	65	227	10	16	10	6	53	180	D19.04_53180
SOL_KG8000	8.000 kg	16.000 kg	65	282	10	16	10	7.5	53	235	D19.04_53235
SOL_KG13000_T	13.000 kg	26.000 kg	78	272.5	12	20	12	7.5	63	215	D19.04_63215
SOL_KG12000	12.000 kg	24.000 kg	78	352.5	12	20	12	8.5	63	295	D19.04_63295
SOL_KG13000	13.000 kg	26.000 kg	95	421.5	14	25	14	11	78	355	D19.04_78355

D19.05 **NEW**

Taşıma Mili / Lifting Pins

Malzeme - Material : Cf53



Mekanik Tutucular
Mechanical Clamping Units

Dikkat!
Kalıp çevirme için kullanılırken yükleme sadece iki pim ile yapılmalıdır.

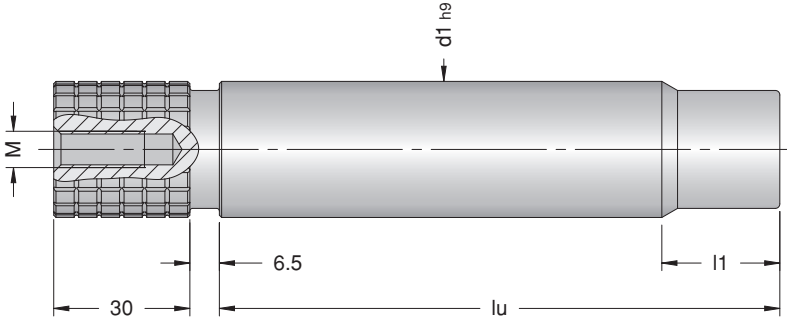
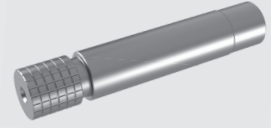
Warning!
In utilisation for turnover the load is supported from two pins only.

Max. Taşıma Kapasitesi Max. Load	Max. Kalıp Ağırlığı Max. Mould weight	d1	d2	l1	l2	l3	l4	h	d	l	Sipariş Kodu Order Code
3200 Kg	6400 Kg	40	3x10	10	145	9	10	4	32	175	D19.05_32175
5000 Kg	10000 Kg	50	4x12	10	188	13	13	6	40	225	D19.05_40225
8000 Kg	16000 Kg	60	4x12	11	230	15	16	6	50	273	D19.05_50273
12500 Kg	25000 Kg	75	5x20	14	295	17	20	7,5	63	347	D19.05_63347
31500 Kg	63000 Kg	95	5x25	15	360	19	27	8	76	422	D19.05_76422

D19.50

Emniyet Pimi / Pad Retainer Pin

Malzeme - Material : Cf53



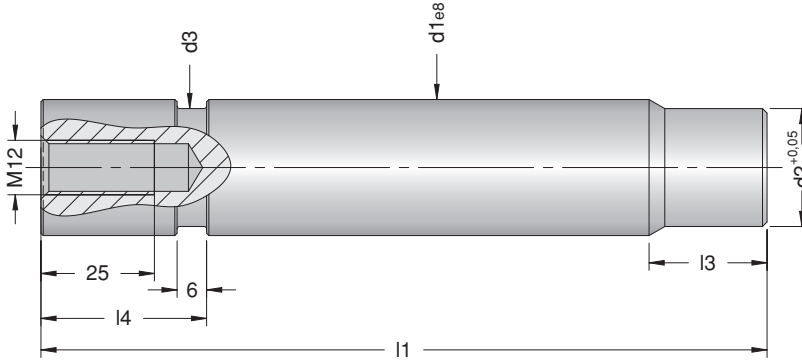
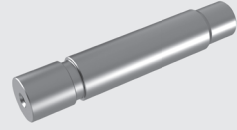
Mekanik Tutucular
Mechanical Clamping Units

PSA Mabec Code	RENAULT Mabec Code	l1	M	d1	lu	Sipariş Kodu Order Code
Z000 400 337	R100 306 188	19	M8	20	81	D19.50_20 81
Z000 400 338	R100 306 190	19	M8	25	81	D19.50_25 81
Z000 400 339	R100 306 191	19	M8	25	98	D19.50_25 98
Z000 400 487	R100 306 194	26	M8	32	103	D19.50_32103
Z000 400 342	R100 306 198	26	M8	32	148	D19.50_32148
Z000 400 345	R100 306 201	33	M10	40	132	D19.50_40132
Z000 400 346	R100 306 204	33	M10	40	192	D19.50_40192
Z000 400 349	R100 306 207	41	M10	50	165	D19.50_50165
Z000 400 350	R100 306 209	41	M10	50	220	D19.50_50220
Z000 400 353	R100 306 210	51	M12	63	210	D19.50_63210
Z000 400 354	R100 306 213	51	M12	63	250	D19.50_63250
Z000 400 846	R100 357 232	51	M12	80	210	D19.50_80210

D19.50.01

Emniyet Pimi / Pad Retainer Pin

Malzeme - Material : Çelik (Steel) Cf53

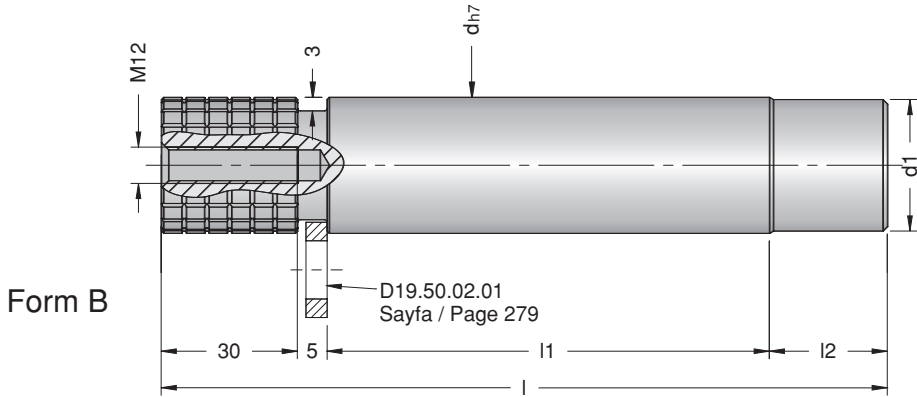
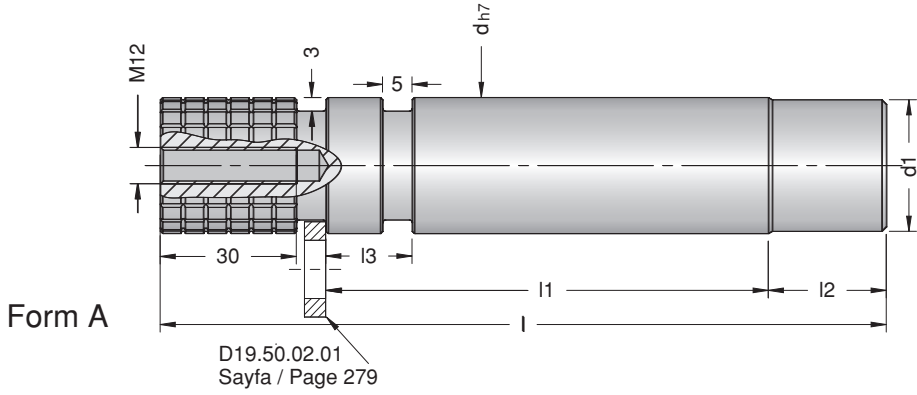
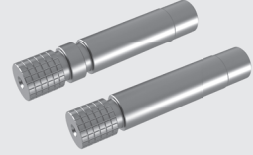


BMW CODE	VW/AUDI CODE	d2	d3	l3	l4	Max. Taşıma Kapasitesi Max. Load	d1	l1	Sipariş Kodu Order Code
B2 5702 11 2169033	39D584/1	29	24	25	22	500 kg	32	105	D19.50.01_32105
B2 5702 11 2169034	39D584/2							122	D19.50.01_32122
B2 5702 11 2169035	39D584/3	37	32	32	32	750 kg	40	139	D19.50.01_40139
B2 5702 11 2169036	39D584/4							159	D19.50.01_40159
B2 5702 11 2169037	39D584/5	47	42	40	32	1250 kg	50	167	D19.50.01_50167
B2 5702 11 2169038	39D584/6							192	D19.50.01_50192
B2 5702 11 2169039	39D584/7	60	55	50	32	2500 kg	63	202	D19.50.01_63202
B2 5702 11 2169040	39D854/8							237	D19.50.01_63237

D19.50.02

Emniyet Pimi / Pad Retainer Pin

Malzeme - Material : Cf53

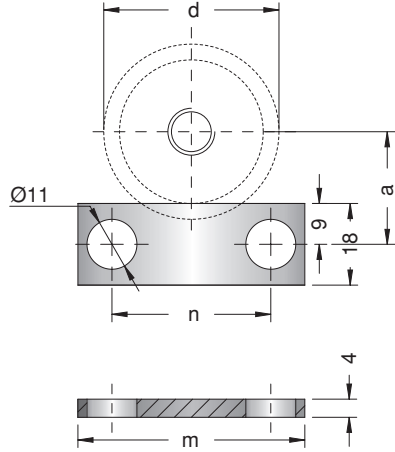
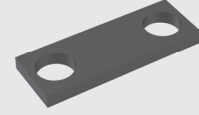


Form	d1	l1	l2	l3	d	l	Sipariş Kodu / Order Code
A	29	87	33	19	30	155	D19.50.02_30155
A	39	109	39	21	40	193	D19.50.02_40193
A	49	131	43	23	50	229	D19.50.02_40229
B	39	88	39	-	40	172	D19.50.02_40172
B	49	108	43	-	50	206	D19.50.02_50206

D19.50.02.01

Emniyet Pimi Tutucusu / Pad Retainer Pin

Malzeme - Material : Cf53

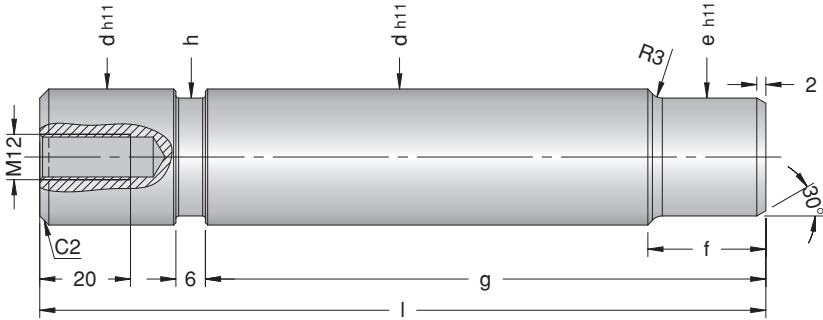
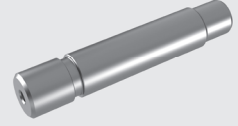


m	n	a	d	Sipariş Kodu / Order Code
50	35	22	30	D19.50.02.01
65	45	27	40	D19.50.02.02
70	50	32	50	D19.50.02.03

D19.50.03

Emniyet Pimi / Pad Retainer Pin

Malzeme - Material : Cf53

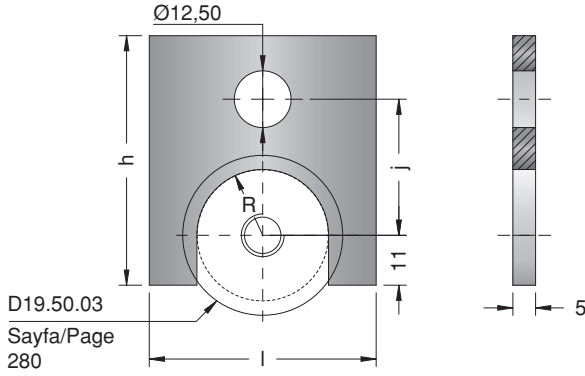
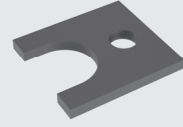


Taşıma Kap./Capacity	e	f	g	h	d	l	Sip. Kodu / Or. Code
1.000	22	25	75	17	25	110	D19.50.03_25110
2.500	32	30	95	27	35	130	D19.50.03_35130
5.000	47	35	135	42	50	170	D19.50.03_50170
8.000	60	45	170	55	63	210	D19.50.03_63210

D19.50.04

Emniyet Pimi / Pad Retainer Pin

Malzeme - Material : CK45

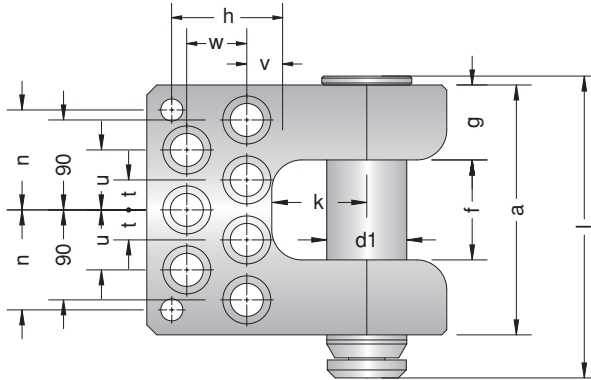
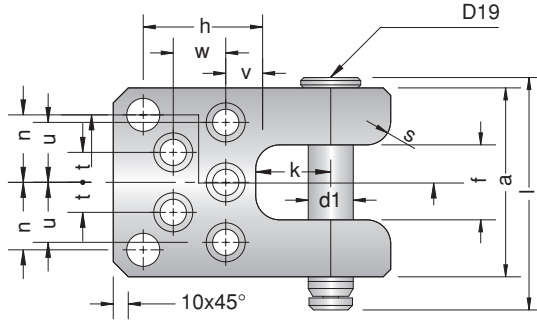
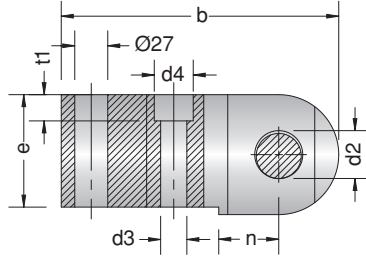
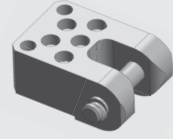


l	h	j	R	d	Sipariş Kodu / Order Code
40	50	25	9,5	25	D19.50.04_25110
50	55	30	14,5	35	D19.50.04_35130
60	60	37,5	22	50	D19.50.04_50170
80	70	44	28,5	63	D19.50.04_63210

D19.20.01

Emniyet Halkalı Cıvatalı Kaldırma Flaşı / Lifting Flanges

Malzeme - Material : Ck45



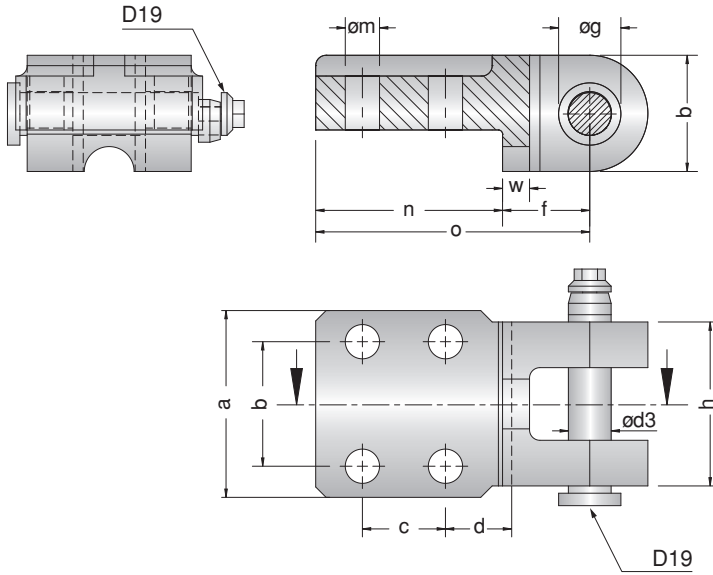
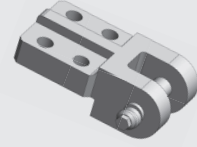
Mekanik Tutucular
Mechanical Clamping Units

Taşıma Kapasitesi	İmbus Cıvata	d1	a	b	c	e	f	g	h	k	l	m	n	p	s	t	u	v	w	d3	d4	t1	d2	Sipariş Kodu Order Code
6400 kg	M16x80	30	126	185	80	75	50	38	85	50	158	45	40	12	16	20	40	30	35	17,5	26	17,5	32	D19.20.01_032
10000 kg	M20x100	40	150	210	100	95	60	45	87	55	187	52	50	12	20	22,5	45	25	40	22	33	21,5	42	D19.20.01_042
16000 kg	M24x120	50	175	240	120	115	75	50	95	70	220	62,5	60	16	24	25	50	35	45	26	40	25,5	52	D19.20.01_052
25000 kg	M36x160	60	200	300	140	130	80	60	145	80	246	77,5	65	20	30	35	65	60	65	39	57	38	62	D19.20.01_062
36000 kg	M30x160	80	250	300	160	150	100	75	105	95	305	100	90	20	30	30	60	30	60	33	48	32	82	D19.20.01_082

D19.20.02

Emniyet Halkalı Civatalı Kaldırma Flaşı / Lifting Flanges

Malzeme - Material : Ck45

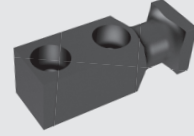


Taşıma Kapasitesi	a	b	c	d	f	h	l	m	n	o	p	w	d3	g(H13)	Sipariş Kodu Order Code
1200 kg	80	50	40	22,5	39	70	32	12,5	80	145	52	11	15,6	16	D19.20.02_016
2000 kg	90	60	40	27,5	42	79	36	16,5	90	160	56	13	20,6	21	D19.20.02_021
4000 kg	100	65	65	32,5	60	90	50	21	120	215	70	20	25,6	26	D19.20.02_026

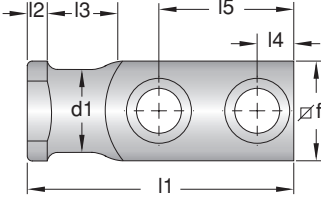
D19.10.01

Taşıma Braketi / Lifting Brackets VDI 3366

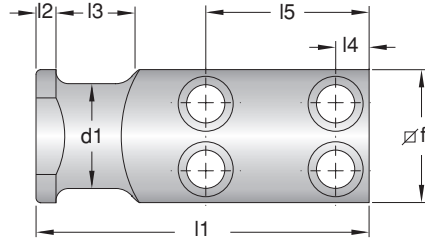
Malzeme - Material : 1.0503(C45)
Sertlik - Hardness : Kaplama (Coating)



Form - A



Form - B



UYARI !

Güvenlik nedeniyle kalıp ağırlığı iki adet taşıma braketinin taşıyabileceği maksimum yük miktarını aşmamalıdır.

WARNING !

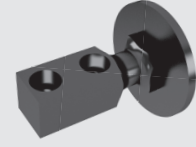
For safety reasons, the weight of the tool has to be supported by just two lifting brackets. Respect the max load

DIN 912 Screw 8.8	l5	l4	l2	f	d1	Form	Max. Load (Kg)	Max. Die Weight (Kg)	l3	l1	Sipariş Kodu Order Code
M8x25	44	10	6	20	16	A	320	640	20	80	D19.10.01_020080
M10x30	47	10	8	25	20	A	630	1260	25	90	D19.10.01_025090
M12x40	50	12	8	35	25	A	1250	2500	30	100	D19.10.01_035100
M16x45	62	16	10	40	32	A	2000	4000	32	120	D19.10.01_040120
M20x60	72	18	10	50	40	A	3200	6400	40	140	D19.10.01_050140
M24x70	81	22	12	60	50	A	5000	10000	45	160	D19.10.01_060160
M20x90	98	20	12	80	63	B	8000	16000	50	200	D19.10.01_080200
M24x110	125	25	15	100	80	B	12500	25000	65	250	D19.10.01_100250
M30x130	155	30	15	120	100	B	20000	40000	80	300	D19.10.01_120300

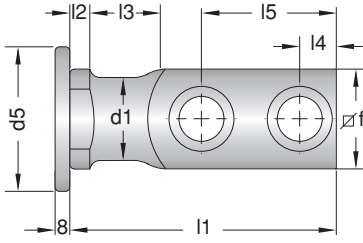
D19.10.02

Emniyet Plakalı Taşıma Braketi
/ Lifting Brackets With Rope Stop Safety

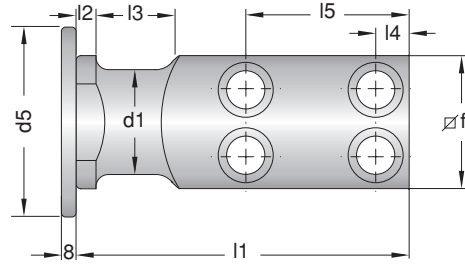
Malzeme - Material : 1.0503(C45)
Sertlik - Hardness : Kaplama (Coating)



Form - A



Form - B



UYARI !

Güvenlik nedeniyle kalıp ağırlığı iki adet taşıma braketinin taşıyabileceği maksimum yük miktarını aşmamalıdır.

WARNING !

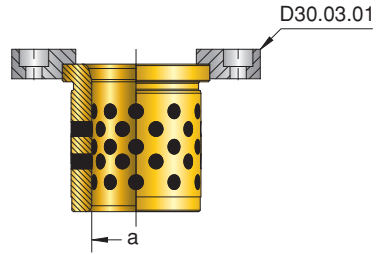
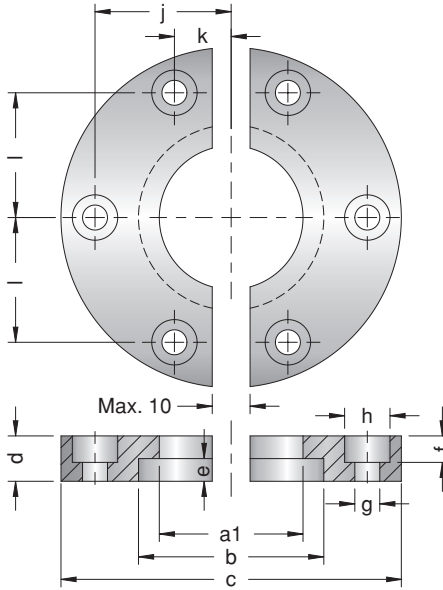
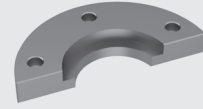
For safety reasons, the weight of the tool has to be supported by just two lifting brackets. Respect the max load

DIN 912 Screw 8.8	I5	I4	I2	f	d5	d1	Form	Max. Load (Kg)	Max. Die Weight (Kg)	I3	I1	Sipariş Kodu Order Code
M8x25	44	10	6	20	60	16	A	320	640	20	80	D19.10.02_020080
M10x30	47	10	8	25	70	20	A	630	1260	25	90	D19.10.02_025090
M12x40	50	12	8	35	70	25	A	1250	2500	30	100	D19.10.02_035100
M16x45	62	16	10	40	110	32	A	2000	4000	32	120	D19.10.02_040120
M20x60	72	18	10	50	110	40	A	3200	6400	40	140	D19.10.02_050140
M24x70	81	22	12	60	150	50	A	5000	10000	45	160	D19.10.02_060160
M20x90	98	20	12	80	150	63	B	8000	16000	50	200	D19.10.02_080200
M24x110	125	25	15	100	150	80	B	12500	25000	65	250	D19.10.02_100250
M30x130	155	30	15	120	150	100	B	20000	40000	80	300	D19.10.02_120300

D30.03.01

Burç Tutucu Flanş / Retaining Flange

Malzeme - Material : Cf53
Afnor



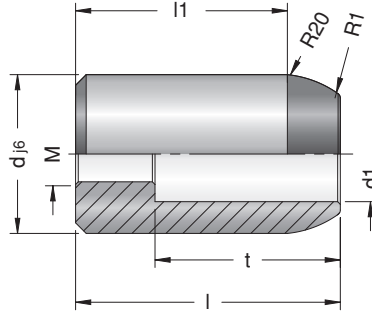
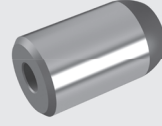
Mekanik Tutucular
Mechanical Clamping Units

PSA MABEC CODE	RENAULT MABEC CODE	a1	b	c	d	e	f	g	h	k	j	l	a	Sipariş Kodu Order Code
	M321 534 500	32	41	72	10	5	7	6.6	12	20		20	25	D30.03.01_25
P446 932 717	M321 544 501	40	51	80	12	6	7	6.6	12	21		25	32	D30.03.01_32
P446 932 712	M321 548 501	50	61	100	12	8	7	6.6	12	14	41	38.5	40	D30.03.01_40
P446 932 713	M321 552 601	63	72	125	16	10	9	9	16	17	49	46	50	D30.03.01_50
P446 932 714	M321 556 601	80	91	140	20	12	11	11	18	17	57.5	55	63	D30.03.01_63
P446 932 715	M321 560 601	100	113	180	25	16	13	14	22	20	72	70	80	D30.03.01_80
	M321 562 700	125	141	200	32	20	13	14	22	25	85	81	100	D30.03.01_100

D51.01

Merkezleme Pimi / Locating Pin

Malzeme - Material : Çelik - Steel 16MnCr5
Sertlik - Hardness : 58 - 62 HRC

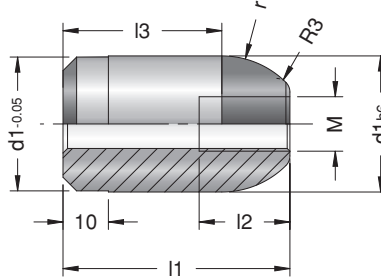
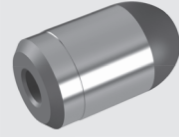


l1	d1	t	M	d	l	Sipariş Kodu / Order Code
37.5	14	25	M10	22	45	D51.01_2245
40	18	35	M12	32	50	D51.01_3250
40	18	35	M12	40	55	D51.01_4055
40	18	35	M12	50	55	D51.01_5055

D51.02

Merkezeleme Pimi / Locating Pin

Malzeme - Material : Çelik - Steel 16MnCr5
Sertlik - Hardness : 58 - 62 Hrc



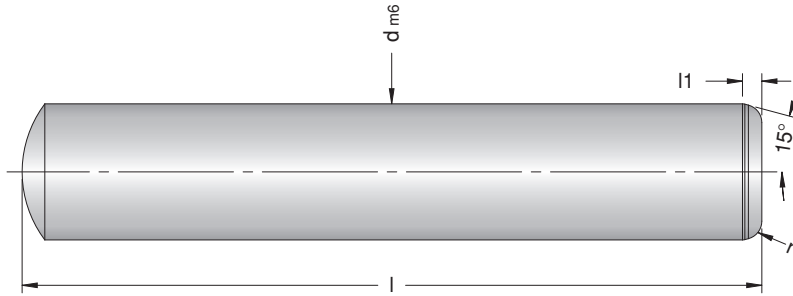
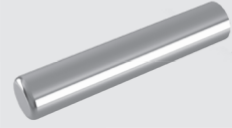
Mekanik Tutucular
Mechanical Clamping Units

VW/AUDI CODE	I2	I3	M	r	d1	I1	Sip. Kodu / Or. Code
39V1205/1	16	35	M8	15	22	45	D51.02_2245
39V1205/2	16	45	M8	15	22	55	D51.02_2255
	20	35	M10	20	32	50	D51.02_3250
39V1205/3	20	35	M10	25	40	55	D51.02_4055
39V1205/4	20	45	M10	25	40	65	D51.02_4065
39V1205/5	20	65	M10	25	40	85	D51.02_4085
	20	35	M10	25	50	55	D51.02_5055

D51.03

Düz Tespit Pimi / Plain Centering Pin

Malzeme - Material : 1.7131 (16MnCr5)
Sertlik - Hardness : 60 - 62 HRC
≈DIN 6325



Mekanik Tutucular
Mechanical Clamping Units

Sipariş Şekli Kod/Cod. d x l
Order type D51.03_14 35

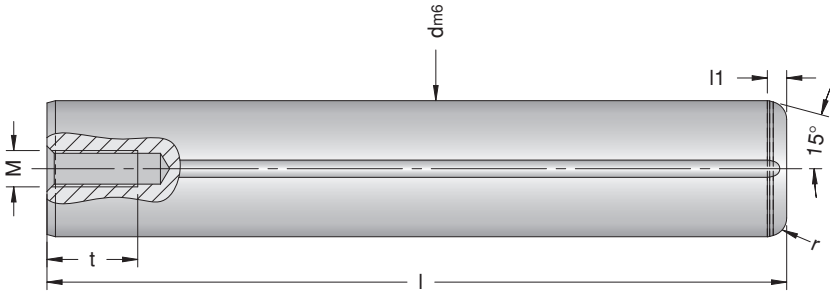
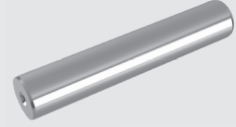
• Standart Ürünler
Standard Parts

d	l1	r	l																	
			10	16	20	25	30	35	40	45	50	55	60	70	80	90	100	120	140	160
3	0,8	3	•	•	•	•	•	•												
4	1,0	4	•	•	•	•	•	•	•	•	•	•								
5	1,2	5	•	•	•	•	•	•	•	•	•	•	•	•						
6	1,5	6	•	•	•	•	•	•	•	•	•	•	•	•	•	•				
8	2,0	8	•	•	•	•	•	•	•	•	•	•	•	•	•	•	•			
10	2,5	10			•	•	•	•	•	•	•	•	•	•	•	•	•	•		
12	3,0	12			•	•	•	•	•	•	•	•	•	•	•	•	•	•	•	
14	3,5	14					•	•	•	•	•	•	•	•	•	•	•	•	•	
16	4,0	16						•	•	•	•	•	•	•	•	•	•	•	•	
20	5,0	20							•	•	•	•	•	•	•	•	•	•	•	•

D51.04

Çektirmeli Tespit Pimi / Dowel Pins

Malzeme - Material : 1.7131 (16MnCr5)
Sertlik - Hardness : 60 - 62 HRC
≈DIN 7979 ≈ISO 8735



Mekanik Tutucular
Mechanical Clamping Units

Sipariş Şekli Kod/Cod. d x l

Order type **D51.04_10 90**

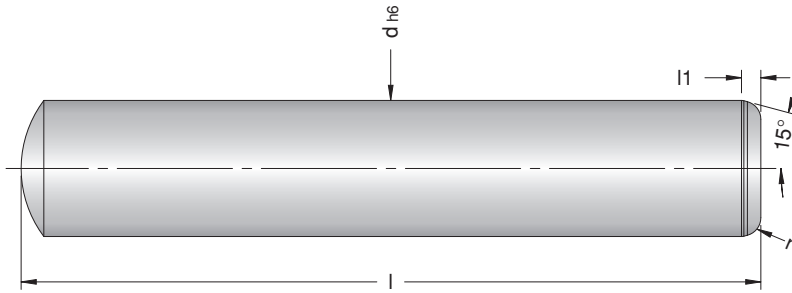
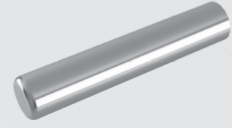
• Standart Ürünler
Standard Parts

d	l1	t	M	r	l													
					20	25	30	35	40	45	50	55	60	70	80	90	100	120
5	1,7	6	M3	5	•	•	•	•	•	•	•	•	•	•				
6	2,1	6	M4	6	•	•	•	•	•	•	•	•	•	•	•	•		
8	2,6	8	M5	8	•	•	•	•	•	•	•	•	•	•	•	•	•	
10	3,0	10	M6	10	•	•	•	•	•	•	•	•	•	•	•	•	•	
12	3,8	10	M6	12	•	•	•	•	•	•		•	•	•	•	•	•	
14	4,0	12	M8	14			•	•	•	•	•	•	•	•	•	•	•	•
16	4,7	12	M8	16			•	•	•	•	•	•	•	•	•	•	•	•
20	6,0	16	M10	20			•	•	•	•	•	•	•	•	•	•	•	•

D51.05

Düz Tespit Pimi / Plain Centering Pin

Malzeme - Material : 1.7131 (16MnCr5)
Sertlik - Hardness : 60 - 62 HRC
≈DIN 6325 ≈ISO 9734



Sipariş Şekli Kod/Cod. d x l
Order type **D51.05_16|140**

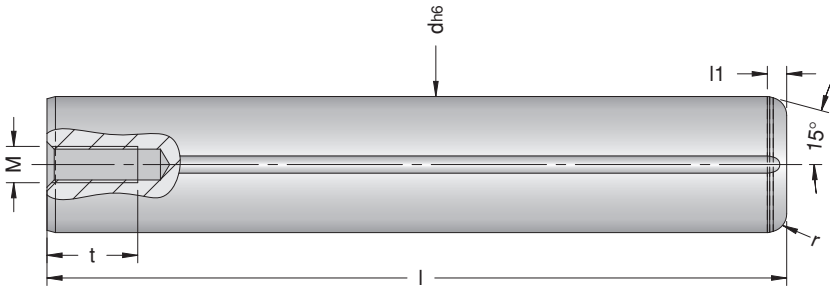
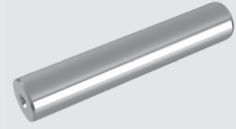
• Standart Ürünler
Standard Parts

d	l1	r	l																	
			10	16	20	25	30	35	40	45	50	55	60	70	80	90	100	120	140	160
5	1,2	5	•	•	•	•	•	•	•	•	•	•	•	•	•					
6	1,5	6	•	•	•	•	•	•	•	•	•	•	•	•	•	•	•			
8	2,0	8	•	•	•	•	•	•	•	•	•	•	•	•	•	•	•	•		
10	2,5	10			•	•	•	•	•	•	•	•	•	•	•	•	•	•	•	
12	3,0	12			•	•	•	•	•	•		•	•	•	•	•	•	•	•	
14	3,5	14					•	•	•	•		•	•	•	•	•	•	•	•	
16	4,0	16						•	•	•	•		•	•	•	•	•	•	•	
20	5,0	20							•	•	•	•		•	•	•	•	•	•	•

D51.06

Çektirmeli Tespit Pimi / Dowel Pins

Malzeme - Material : 1.7131 (16MnCr5)
Sertlik - Hardness : 60 - 62 HRC
≈DIN 7979 ≈ISO 8735



Mekanik Tutucular
Mechanical Clamping Units

Sipariş Şekli Kod/Cod. d x l

Order type **D51.06_20 30**

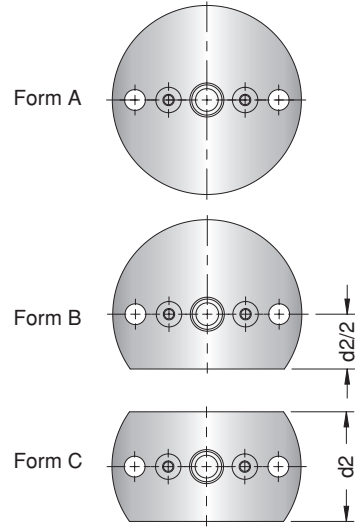
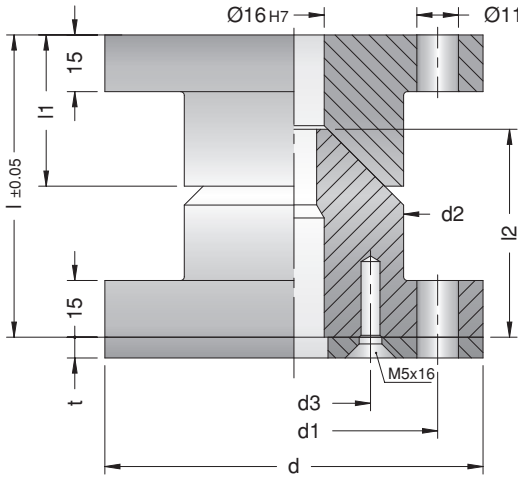
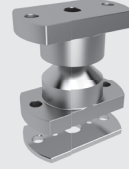
• Standart Ürünler
Standard Parts

d	l1	t	M	r	l														
					20	25	30	35	40	45	50	55	60	70	80	90	100	120	140
6	2,1	6	M4	6	●	●	●	●	●	●	●	●	●	●	●	●	●		
8	2,6	8	M5	8	●	●	●	●	●	●	●	●	●	●	●	●	●	●	
10	3,0	10	M6	10	●	●	●	●	●	●	●	●	●	●	●	●	●	●	
12	3,8	10	M6	12	●	●	●	●	●	●	●	●	●	●	●	●	●	●	
14	4,0	12	M8	14			●	●	●	●	●	●	●	●	●	●	●	●	
16	4,7	12	M8	16			●	●	●	●	●	●	●	●	●	●	●	●	
20	6,0	16	M10	20			●	●	●	●	●	●	●	●	●	●	●	●	

D55.01

Konik Merkezleme / Locating Cone

Malzeme - Material : 16MnCr5
Sertlik - Hardness : 60 - 64 HRC
Ayar Plakası - Washer : Ck 45

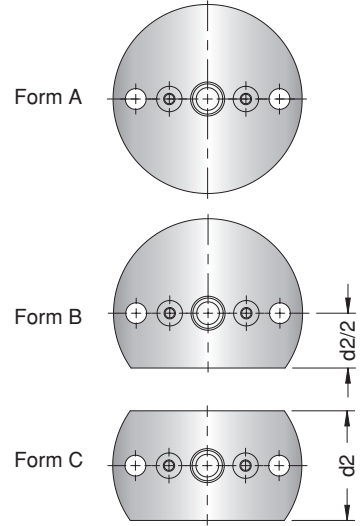
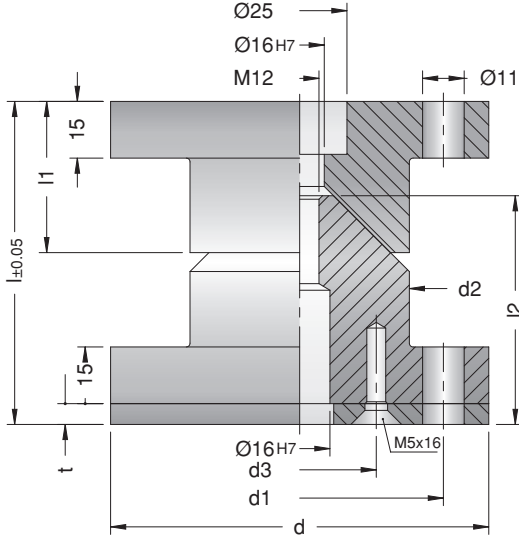
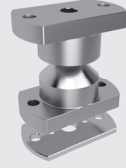


VW/AUDI CODE	l	d1	d2	d3	l1	l2	Form	d	t	Sipariş Kodu Order Code
	80	76	58	40.5	40	55	A	100	5.5	D55.01_100005
	90	96	78	50.5	50	65	A	120	5.5	D55.01_120005
	80	76	58	40.5	40	55	B	100	5.5	D55.01_100105
	90	96	78	50.5	50	65	B	120	5.5	D55.01_120105
	80	76	58	40.5	40	55	C	100	5.5	D55.01_100205
	90	96	78	50.5	50	65	C	120	5.5	D55.01_120205
39V1168/10	80	76	58	40.5	40	55	A	100	10	D55.01_100010
39V1168/12	90	96	78	50.5	50	65	A	120	10	D55.01_120010
39V1168/14	80	76	58	40.5	40	55	B	100	10	D55.01_100110
39V1168/16	90	96	78	50.5	50	65	B	120	10	D55.01_120110
39V1168/18	80	76	58	40.5	40	55	C	100	10	D55.01_100210
39V1168/20	90	96	78	50.5	50	65	C	120	10	D55.01_120210

D55.02

Konik Merkezleme / Locating Cone

Malzeme - Material : 16MnCr5
Sertlik - Hardness : 60 - 64 HRC
Ayar Plakası - Washer : Ck 45



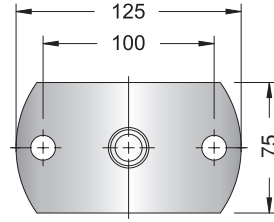
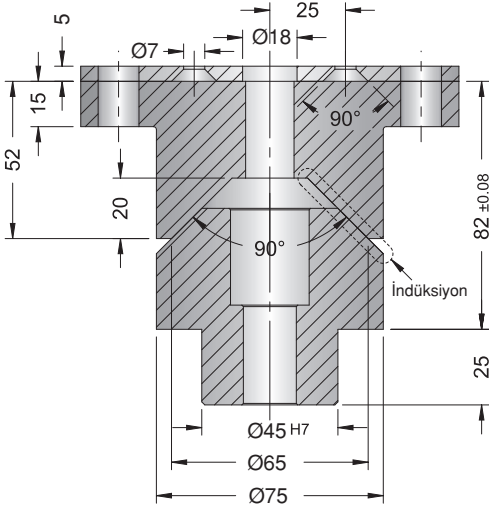
Mekanik Tutucular
Mechanical Clamping Units

l	d1	d2	d3	l1	l2	Form	d	t	Sipariş Kodu Order Code
80	76	58	40.5	40	55	A	100	5.5	D55.02_100005
90	96	78	50.5	50	65	A	120	5.5	D55.02_120005
80	76	58	40.5	40	55	B	100	5.5	D55.02_100105
90	96	78	50.5	50	65	B	120	5.5	D55.02_120105
80	76	58	40.5	40	55	C	100	5.5	D55.02_100205
90	96	78	50.5	50	65	C	120	5.5	D55.02_120205
80	76	58	40.5	40	55	A	100	10	D55.02_100010
90	96	78	50.5	50	65	A	120	10	D55.02_120010
80	76	58	40.5	40	55	B	100	10	D55.02_100110
90	96	78	50.5	50	65	B	120	10	D55.02_120110
80	76	58	40.5	40	55	C	100	10	D55.02_100210
90	96	78	50.5	50	65	C	120	10	D55.02_120210
80	76	58	40.5	40	55	C	100	10.5	D55.02_100215
90	96	78	50.5	50	65	C	120	10.5	D55.02_120215

D55.03

Konik Merkezleme / Locating Cone

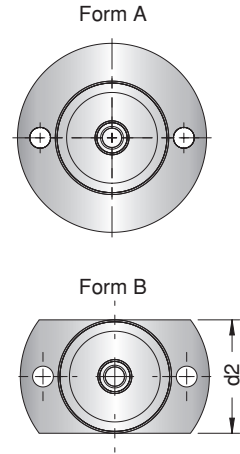
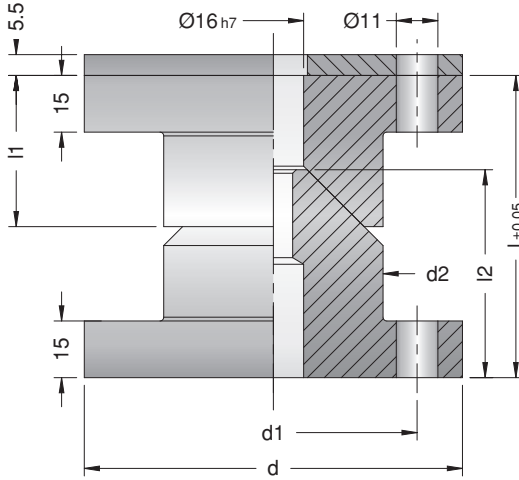
Malzeme - Material : Çelik - Steel
Sertlik - Hardness : 51 - 58 HRC



D55.04

Konik Merkezleme / Locating Cone

Malzeme - Material : 16MnCr5
Sertlik - Hardness : 60 - 64 HRC
Ayar Plakası - Washer : Ck 45



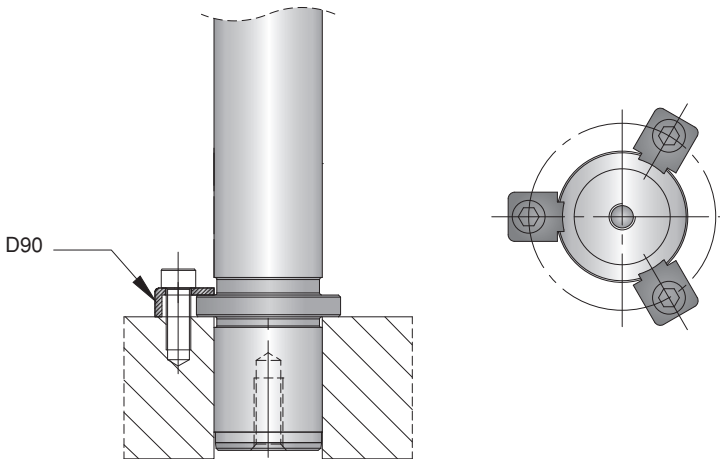
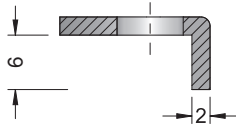
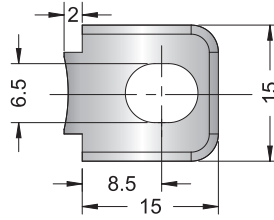
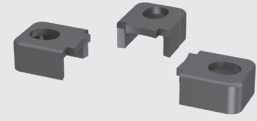
Mekanik Tutucular
Mechanical Clamping Units

l	d1	d2	l1	l2	Form	d	Sipariş Kodu Order Code
80	76	58	40	55	A	100	D55.04_100005
90	96	78	50	65	A	120	D55.04_120005
80	76	58	40	55	B	100	D55.04_100205
90	96	78	50	65	B	120	D55.04_120205

D90

Bağlama Pabucu / Pillar & Bush Clamp

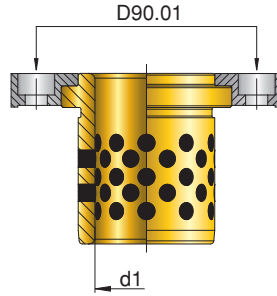
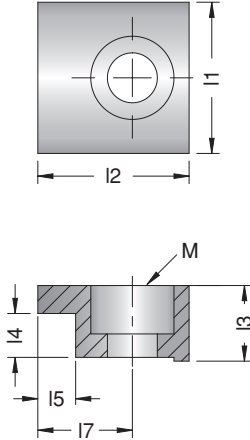
Sertlik - Hardness : 40 - 42 HRC



D90.01

Bağlama Pabucu / Pillar & Bush Clamp

Sertlik - Hardness : 40 - 42 HRC
≈DIN 9832



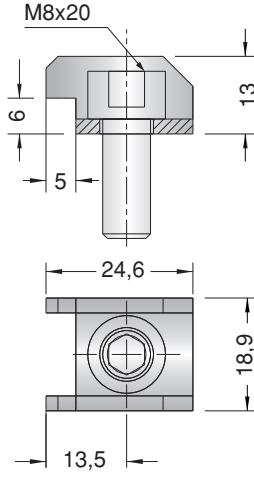
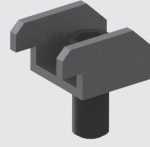
Mekanik Tutucular
Mechanical Clamping Units

FORD CODE	BMW CODE	PSA Mabec Code	M	I1	I2	I3	I4	I5	I7	d1	Sipariş Kodu Order Code
WDX1360 0901	B2 2983 11 2168834		6	20	20	10	6.3	5	12.5	25	D90.01_01
										32	
										40	
										50	
WDX1360 0902	B2 297811 2168842	Z000263005	10	32	32	16	10	10	21	63	D90.01_02
										80	
										100	
										125	
										160	
WDX1360 1001			10	32	32	16	6	10	21	25	D90.01_03
										32	
										40	
										50	
										63	
										80	
100											
125											

D90.02.01.08

Bağlama Pabucu / Pillar & Bush Clamp

Malzeme - Material : Çelik / Steel

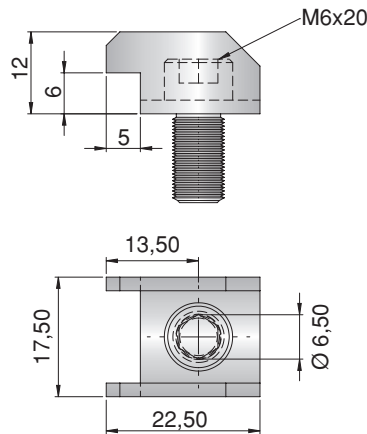
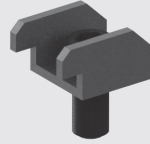


D90.02.01.06

NEW

Bağlama Pabucu / Pillar & Bush Clamp

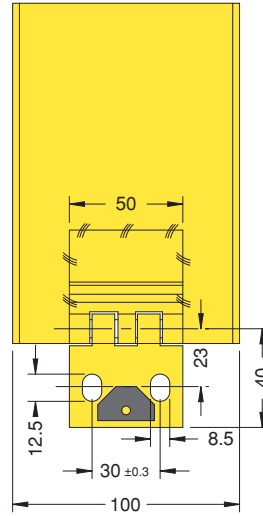
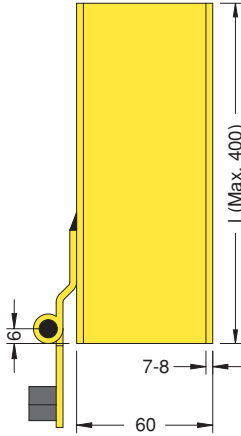
Malzeme - Material : Çelik / Steel



D90.04.01

İstif Takozu / Spacing Bar

Malzeme - Material : S235JRG2 (RSST37-2)



Mekanik Tutucular
Mechanical Clamping Units

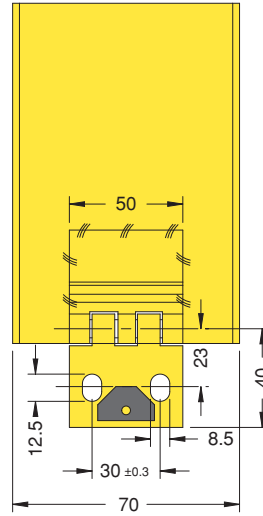
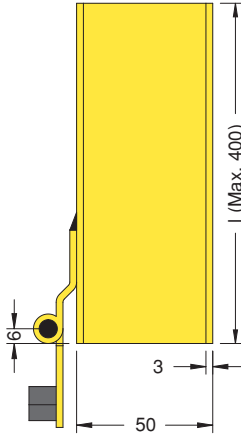
VW CODE	I	Sip. Kodu / Order Code
39D 578/30	80	D90.04.01_10060 80
39D 578/30	90	D90.04.01_10060 90
39D 578/30	100	D90.04.01_10060100
39D 578/30	110	D90.04.01_10060110
39D 578/30	120	D90.04.01_10060120
39D 578/30	130	D90.04.01_10060130
39D 578/30	140	D90.04.01_10060140
39D 578/30	150	D90.04.01_10060150
39D 578/30	160	D90.04.01_10060160
39D 578/30	170	D90.04.01_10060170
39D 578/30	180	D90.04.01_10060180
39D 578/30	190	D90.04.01_10060190
39D 578/30	200	D90.04.01_10060200
39D 578/30	210	D90.04.01_10060210

VW CODE	I	Sip. Kodu / Order Code
39D 578/30	220	D90.04.01_10060220
39D 578/30	230	D90.04.01_10060230
39D 578/30	240	D90.04.01_10060240
39D 578/30	250	D90.04.01_10060250
39D 578/30	260	D90.04.01_10060260
39D 578/30	270	D90.04.01_10060270
39D 578/30	280	D90.04.01_10060280
39D 578/30	290	D90.04.01_10060290
39D 578/30	300	D90.04.01_10060300
39D 578/30	310	D90.04.01_10060310
39D 578/30	320	D90.04.01_10060320
39D 578/30	330	D90.04.01_10060330
39D 578/30	340	D90.04.01_10060340
39D 578/30	350	D90.04.01_10060350

D90.04.02

İstif Takozu / Spacing Bar

Malzeme - Material : S235JRG2 (RSST37-2)



Mekanik Tutucular
Mechanical Clamping Units

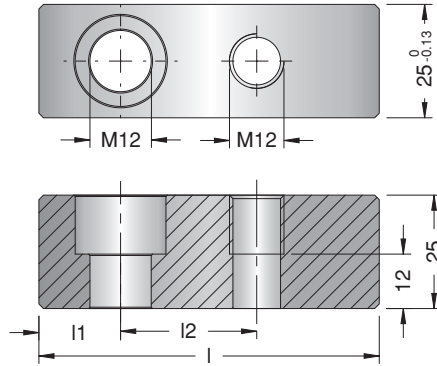
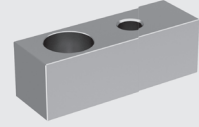
VW CODE	l	Sip. Kodu / Order Code
39D 578/40	80	D90.04.02_7050 80
39D 578/40	90	D90.04.02_7050 90
39D 578/40	100	D90.04.02_7050100
39D 578/40	110	D90.04.02_7050110
39D 578/40	120	D90.04.02_7050120
39D 578/40	130	D90.04.02_7050130
39D 578/40	140	D90.04.02_7050140
39D 578/40	150	D90.04.02_7050150
39D 578/40	160	D90.04.02_7050160
39D 578/40	170	D90.04.02_7050170
39D 578/40	180	D90.04.02_7050180
39D 578/40	190	D90.04.02_7050190
39D 578/40	200	D90.04.02_7050200
39D 578/40	210	D90.04.02_7050210

VW CODE	l	Sip. Kodu / Order Code
39D 578/40	220	D90.04.02_7050220
39D 578/40	230	D90.04.02_7050230
39D 578/40	240	D90.04.02_7050240
39D 578/40	250	D90.04.02_7050250
39D 578/40	260	D90.04.02_7050260
39D 578/40	270	D90.04.02_7050270
39D 578/40	280	D90.04.02_7050280
39D 578/40	290	D90.04.02_7050290
39D 578/40	300	D90.04.02_7050300
39D 578/40	310	D90.04.02_7050310
39D 578/40	320	D90.04.02_7050320
39D 578/40	330	D90.04.02_7050330
39D 578/40	340	D90.04.02_7050340
39D 578/40	350	D90.04.02_7050350

D91.01

Kama / Metric Master Key

Malzeme - Material : CK45

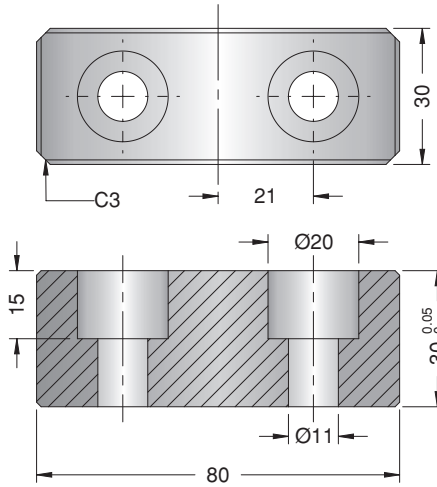
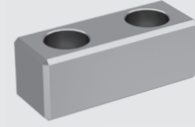


FORD CODE	l1	l2	l	Sipariş Kodu / Order Code
WDX30-80-06075	18	30	75	D91.01_25 75
WDX30-80-06100	30	40	100	D91.01_25100
WDX30-80-06150	55	40	150	D91.01_25150

D91.02

Stoplama Bloęu / Balance Stock

Malzeme - Material : CK45



TOFAŞ CODE

TKS SMS 080 030 01

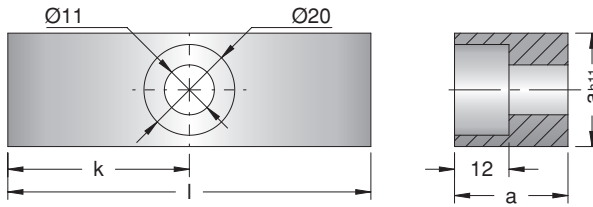
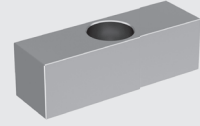
Sipariş Kodu / Order Code

D91.02_3080

D91.03

Kama / Standard Key Square

Malzeme - Material : CK45

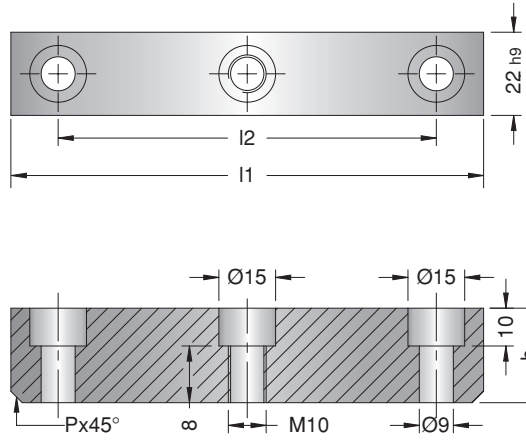
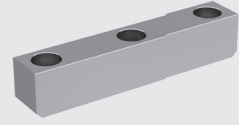


FIAT CODE	k	a	l	Sipariş Kodu / Order Code
CH_R_025080	40	25	80	D91.03_25080
CH_R_025125	62.5	25	125	D91.03_25125
CH_R_030080	40	30	80	D91.03_30080
CH_R_030125	62.5	30	125	D91.03_30125

D91.04

Kama / Standard Key Square

Malzeme - Material : CK45

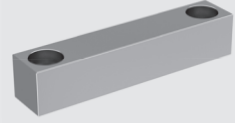


VW/AUDI CODE	p	l2	h	l1	Sipariş Kodu / Order Code
39V1304/1	-	32	14	50	D91.04_14050
39V1304/2	-	50	14	80	D91.04_14080
39V1304/3	-	80	14	100	D91.04_14100
39V1304/4	-	100	14	125	D91.04_14125
39V1304/7	4	32	22	50	D91.04_22050
39V1304/8		50	22	80	D91.04_22080
39V1304/9		80	22	100	D91.04_22100
39V1304/10		100	22	125	D91.04_22125
39V1304/11	-	32	40	50	D91.04_40050
39V1304/12	-	50	40	80	D91.04_40080
39V1304/13	-	80	40	100	D91.04_40100
39V1304/14	-	100	40	125	D91.04_40125

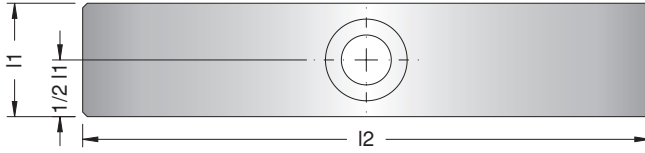
D91.05

Kama / Standard Key Square

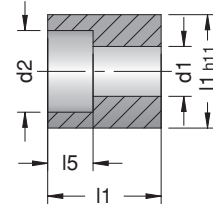
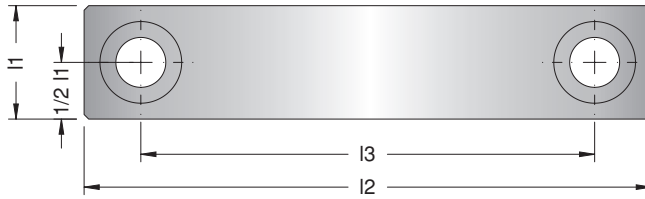
Malzeme - Material : Çelik - Steel



Form A



Form B

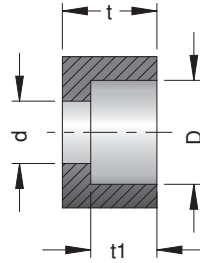
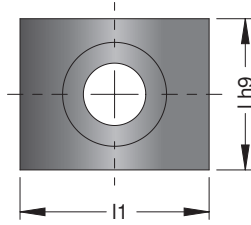
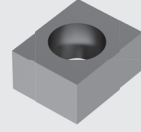


FORD CODE	Form	d2	d1	l3	l4	l5	l1	l2	Sipariş Kodu Order Code
WDX30-60-0125125	A	18	11	-	62.5	11	25	125	D91.05_25125
WDX30-60-0125180	B			130	25		25	180	D91.05_25180
WDX30-60-0130125	A	20	13	-	62.5	13	30	125	D91.05_30125
WDX30-60-0130180	B			120	30		30	180	D91.05_30180

D91.06

Kama / Key

Malzeme - Material : 1.0503 (CK45)

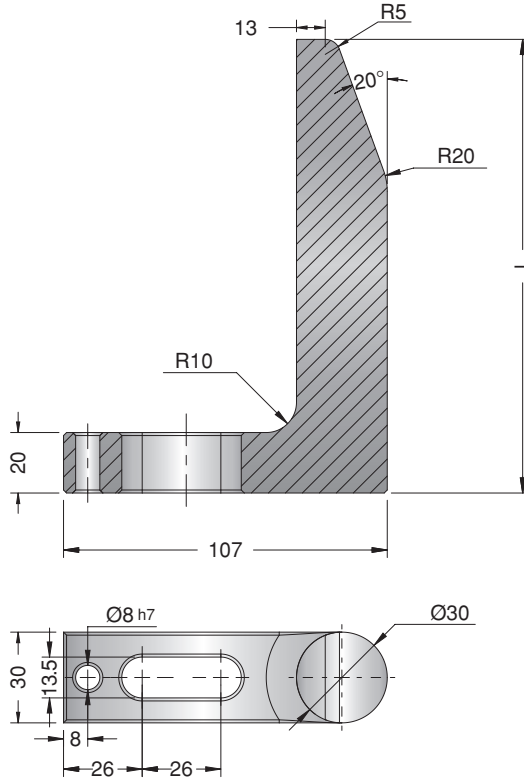


D	d	t	t1	l	l1	Sipariş Kodu/Order Code
10	5,5	8	5	12	16	D91.06_012016
10	5,5	8	6	12	20	D91.06_012020
11	6,6	10	7	16	20	D91.06_016020

D92.01

Düz L Dayama / Gage

Malzeme - Material : Cf53

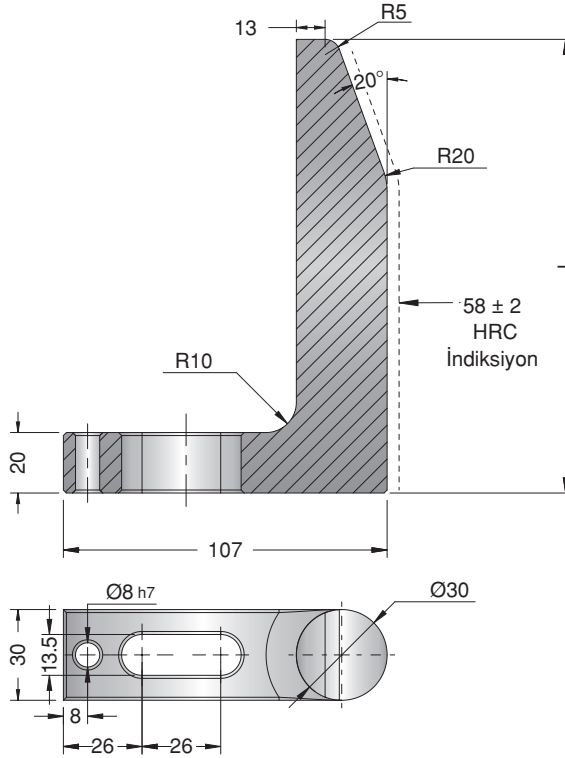


VW/AUDI	l	Sipariş Kodu / Order Code
39D807/1	65	D92.01_065
39D807/1	90	D92.01_090
39D807/1	120	D92.01_120
39D807/1	150	D92.01_150
39D807/1	180	D92.01_180
39D807/1	250	D92.01_250

D92.02

Düz L Dayama / Gage

Malzeme - Material : Cf53
Sertlik - Hardness : 58 ± 2 HRC



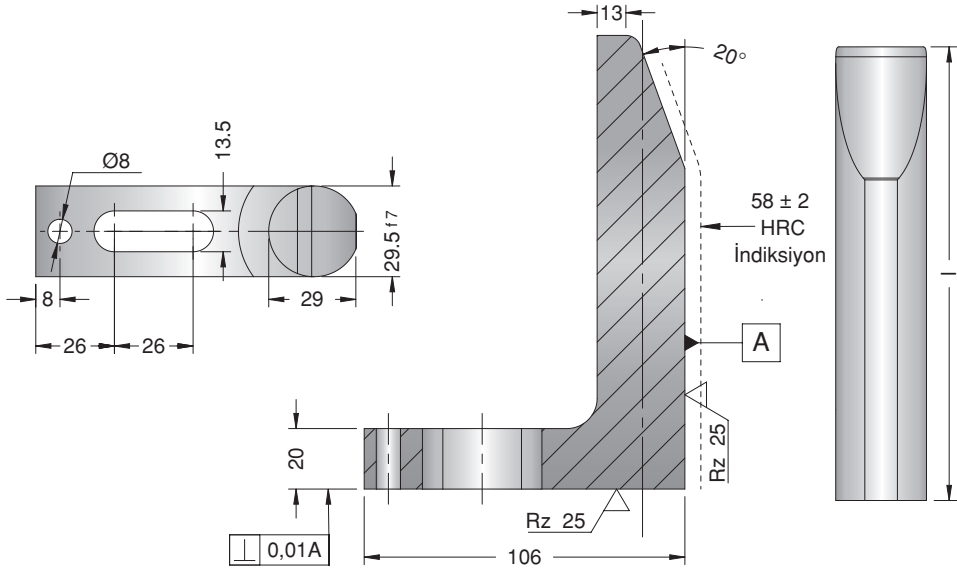
VW/AUDI	l	Sipariş Kodu / Order Code
39D807/4	65	D92.02_065
39D807/4	90	D92.02_090
39D807/4	120	D92.02_120
39D807/4	150	D92.02_150
39D807/4	180	D92.02_180
39D807/4	250	D92.02_250

D92.02.01

Frezeli L Dayama / Gage Hardened

Malzeme - Material : Cf53

Sertlik - Hardness : 58 ± 2 HRC



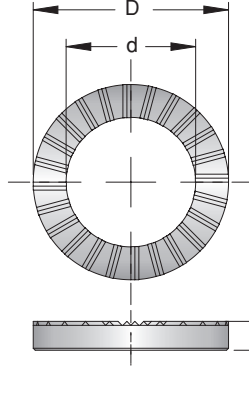
Mekanik Tutucular
Mechanical Clamping Units

VW/AUDI	l	Sipariş Kodu / Order Code
39D807/2	65	D92.02.01_065
39D807/2	90	D92.02.01_090
39D807/2	120	D92.02.01_120
39D807/2	150	D92.02.01_150
39D807/2	180	D92.02.01_180
39D807/2	250	D92.02.01_250

D95.01

Kilitleme Pulu / Lock

Malzeme - Material : 7182(27MnCrB5-2)
Sertlik - Hardness : Kaplamalı (Coated)



Avantajları

- Dinamik yükler ve titreşimden kaynaklanan gevşemeyi önler
- Kolay montaj ve demontaj sağlar
- Kitleme fonksiyonu yağlamadan etkilenmez
- Sıkma için özel alete gerek kalmaz
- Kontrol edilebilir ön yüklemeye sağlar
- Yeniden kullanılabilir

Benefits

- Prevents loosening due to dynamic loads and vibration
- Easy assembly and disassembly
- Locking function is not affected by lubrication
- No special tools required for tightening
- Provides controllable preloading
- Reusable

t mm	D	d	M	Sipariş Kodu / Order Code
1,8	7,0	3,4	M3	D95.01_03
1,8	7,6	4,4	M4	D95.01_04
1,8	9,0	5,4	M5	D95.01_05
1,8	10,8	6,5	M6	D95.01_06
2,5	13,5	8,7	M8	D95.01_08
2,5	16,5	10,7	M10	D95.01_10
2,5	19,5	13,0	M12	D95.01_12
3,4	23,0	15,2	M14	D95.01_14
3,4	25,4	17,0	M16	D95.01_16
3,4	30,7	21,4	M20	D95.01_20

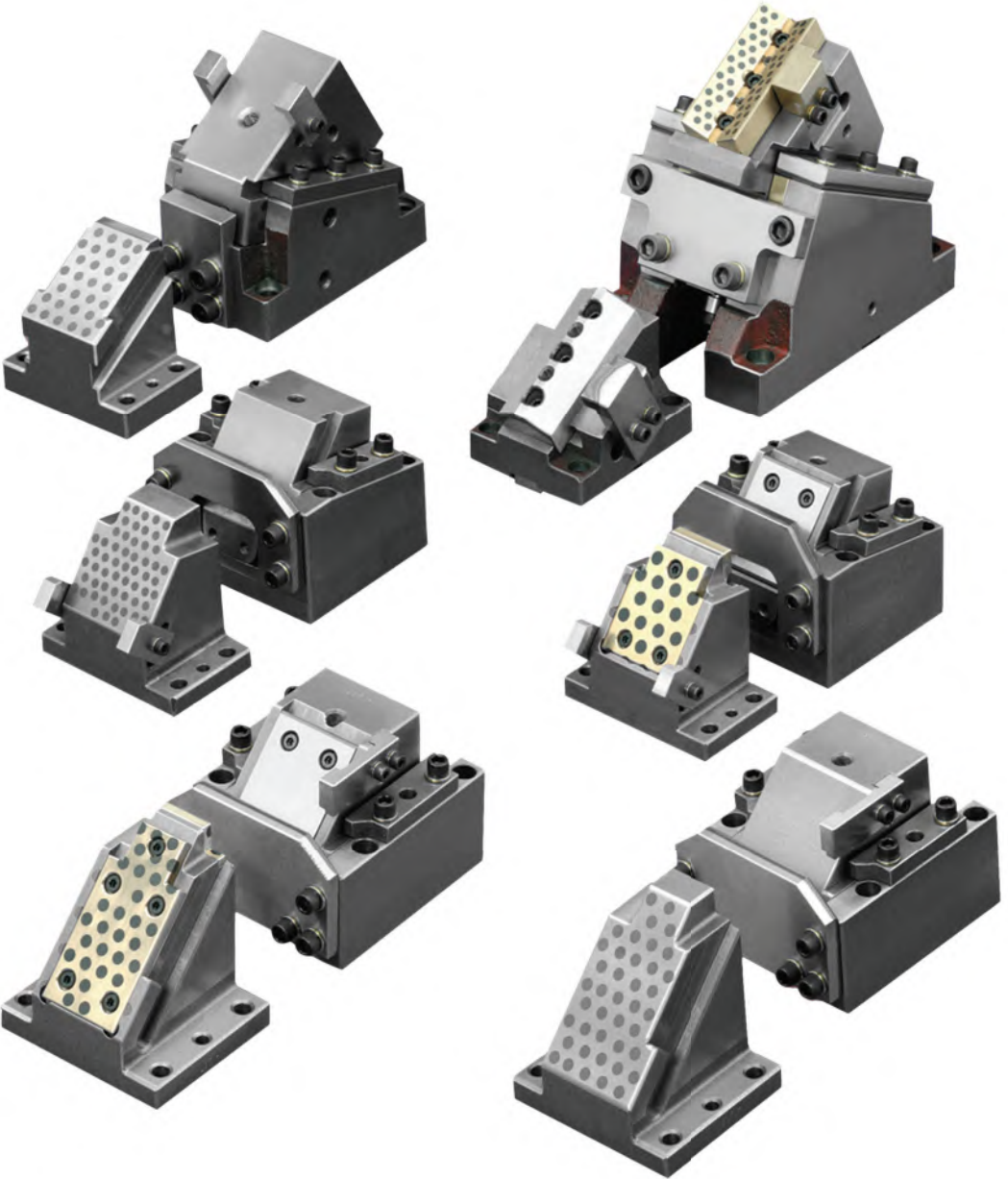


DELTA



DELTA

www.deltakalip.com



Metal Kalıbı Ürünleri Cutting Mould Components



Sayfa / Page
18 - 143

Plastik Kalıbı Ürünleri Injection Mould Components



Sayfa / Page
146 - 221

Yaylar Springs



Sayfa / Page
223 - 281

Mekanik Tutucu Mechanical Clamping Units



Sayfa / Page
284 - 348

Kamlar Cam Slide Units



Sayfa / Page
352 - 391

Zimbalar Punches

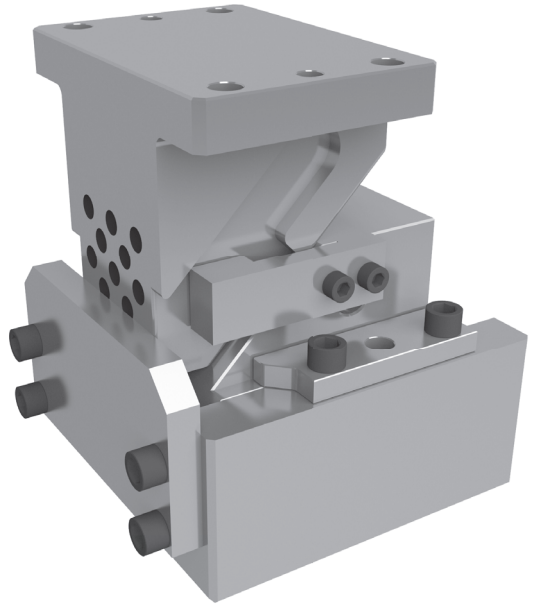


Sayfa / Page
394 - 406

Teknik Bilgiler Technical Information

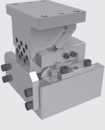


Sayfa / Page
407 - 410



KAMLAR
CAM SLIDE UNITS

Kamlar / Cam Slide Units



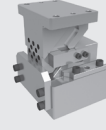
D88_5225
Düz Kam
Horizontal
Cam Slide Unit

354-355 



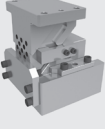
D88_5240
Düz Kam
Horizontal
Cam Slide Unit

356-357 



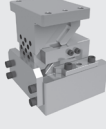
D88_5260
Düz Kam
Horizontal
Cam Slide Unit

358-359 



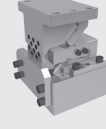
D88_6540
Düz Kam
Horizontal
Cam Slide Unit

360-361 



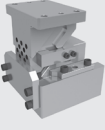
D88_6560
Düz Kam
Horizontal
Cam Slide Unit

362-363 



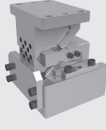
D88_10040
Düz Kam
Horizontal
Cam Slide Unit

364-365 



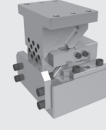
D88_10060
Düz Kam
Horizontal
Cam Slide Unit

366-367 



D88_10080
Düz Kam
Horizontal
Cam Slide Unit

368-369 



D88_15040
Düz Kam
Horizontal
Cam Slide Unit

370-371 



D88_15060
Düz Kam
Horizontal
Cam Slide Unit

372-373 



D88_20040
Düz Kam
Horizontal
Cam Slide Unit

374-375 



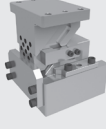
D88_20060
Düz Kam
Horizontal
Cam Slide Unit

376-377 



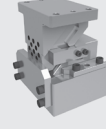
D88_25040
Düz Kam
Horizontal
Cam Slide Unit

378-379 



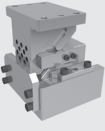
D88_25060
Düz Kam
Horizontal
Cam Slide Unit

380-381 



D88_30040
Düz Kam
Horizontal
Cam Slide Unit

382-383 



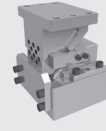
D88_30060
Düz Kam
Horizontal
Cam Slide Unit

384-385 



D88_40060
Düz Kam
Horizontal
Cam Slide Unit

386-387 



D88_50060
Düz Kam
Horizontal
Cam Slide Unit

388-389 

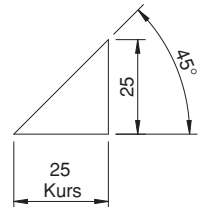
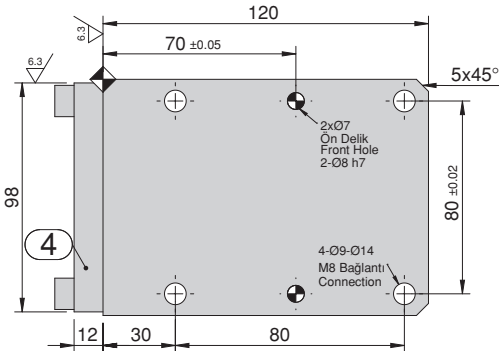
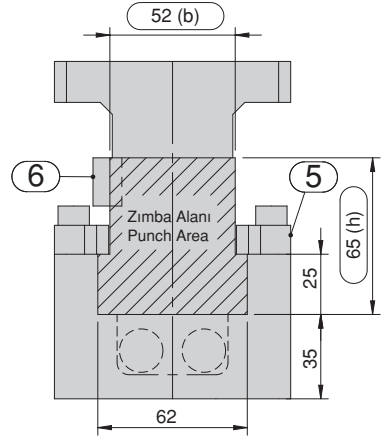
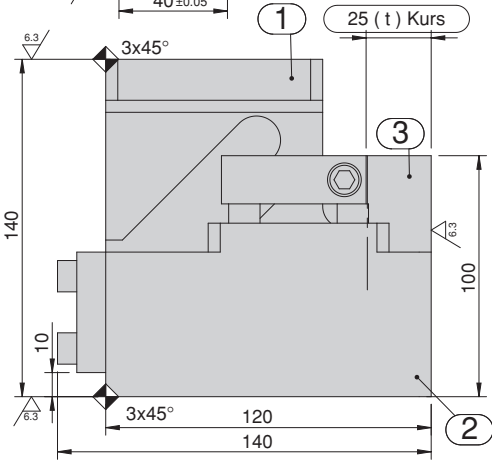
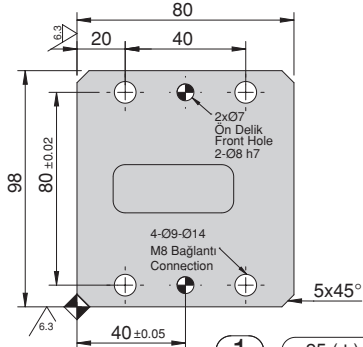
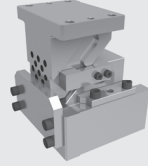


D88_60060
Düz Kam
Horizontal
Cam Slide Unit

390-391 

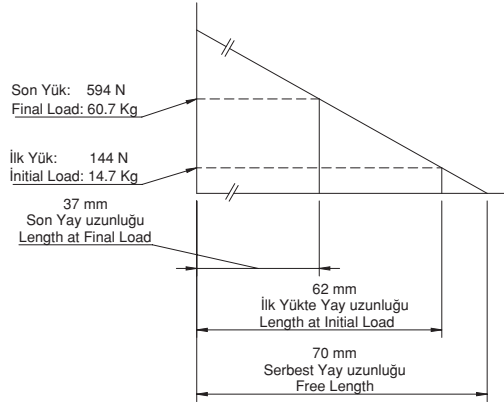
D88_5225

Düz Kam / Horizontal Cam Slide Unit



No	Parça Adı / Description	Ad. Qty	Malzeme / Material	Not / Note
1	Üst Gövde / Upper Body	1	S0#50F	Grafitli Yüzey / Surface With Graphite
2	Alt Gövde / Lower Body	1	S0#50F	
3	Sürücü / Driver	1	S0#50F	
4	Arka Kapak / Stopper Plate	1	Çelik / Steel 55-60 HRC	
5	Üst Yan Kapak / Upper Plate	2	Çelik / Steel	Grafitli Yüzey / Surface With Graphite
6	Yan Klavuz Kol / Return Follower	1	Çelik / Steel 55-60 HRC	

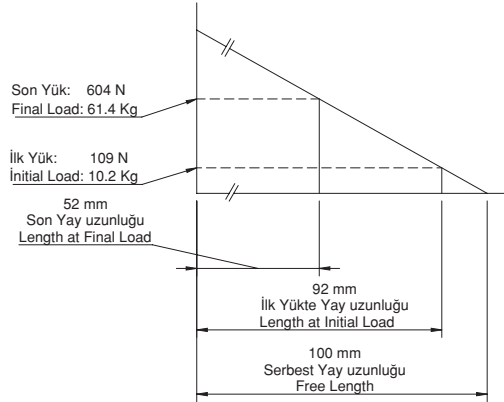
Yay Diagramı / Spring Diagram



Zimba Alanı / Punch Area (b x h)	Yay Ölçüsü Spring Size	Kam Ağırlığı / Cam weight (Kg)
52 x 65	Ø20-70	8

No	Parça Adı / Description	Ad. Qty	Malzeme / Material	Not / Note
1	Üst Gövde / Upper Body	1	S0#50F	Grafitli Yüzey / Surface With Graphite
2	Alt Gövde / Lower Body	1	S0#50F	
3	Sürücü / Driver	1	S0#50F	
4	Arka Kapak / Stopper Plate	1	Çelik / Steel 55-60 HRC	
5	Üst Yan Kapak / Upper Plate	2	Çelik / Steel	Grafitli Yüzey / Surface With Graphite
6	Yan Klavuz Kol / Return Follower	1	Çelik / Steel 55-60 HRC	

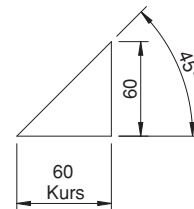
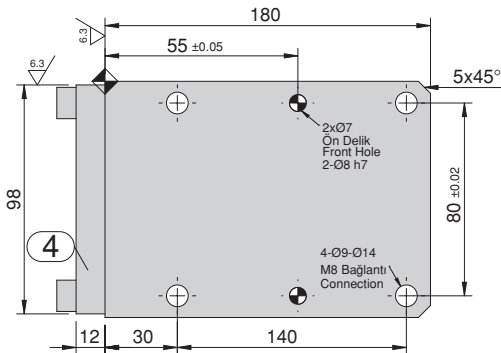
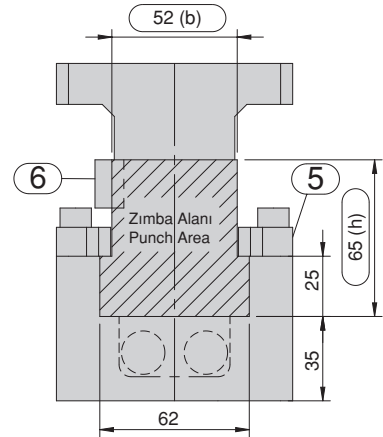
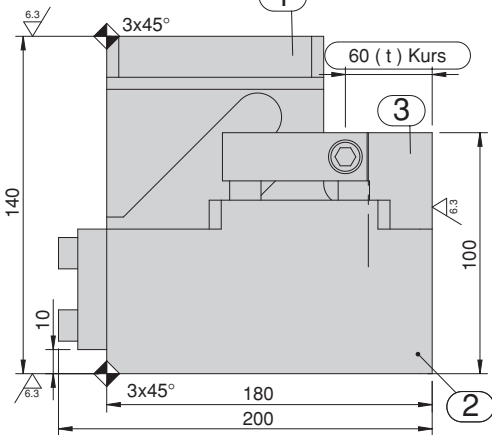
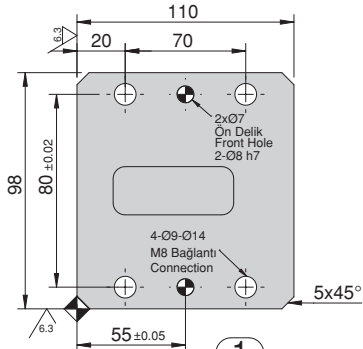
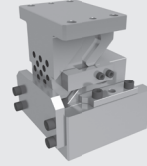
Yay Diagramı / Spring Diagram



Zimba Alanı / Punch Area (b x h)	Yay Ölçüsü Spring Size	Kam Ağırlığı / Cam weight (Kg)
52 x 65	Ø20-100	8

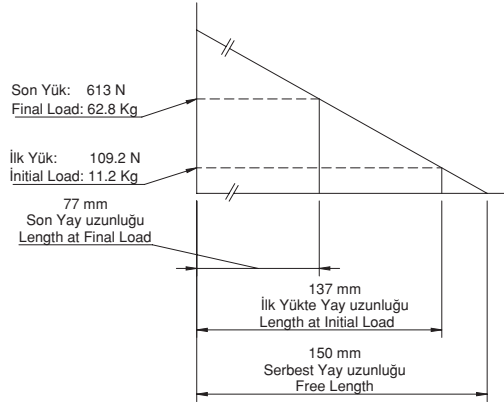
D88_5260

Düz Kam / Horizontal Cam Slide Unit



No	Parça Adı / Description	Ad. Qty	Malzeme / Material	Not / Note
1	Üst Gövde / Upper Body	1	S0#50F	Grafitli Yüzey / Surface With Graphite
2	Alt Gövde / Lower Body	1	S0#50F	
3	Sürücü / Driver	1	S0#50F	
4	Arka Kapak / Stopper Plate	1	Çelik / Steel 55-60 HRC	
5	Üst Yan Kapak / Upper Plate	2	Çelik / Steel	Grafitli Yüzey / Surface With Graphite
6	Yan Klavuz Kol / Return Follower	1	Çelik / Steel 55-60 HRC	

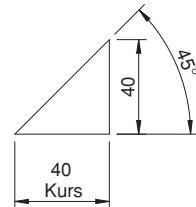
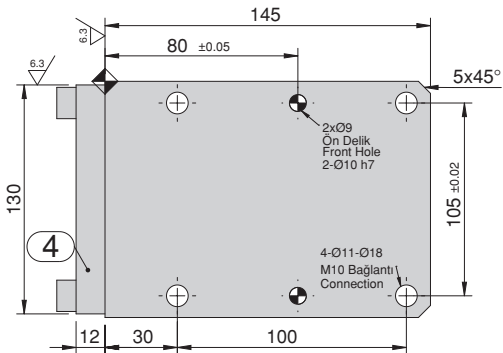
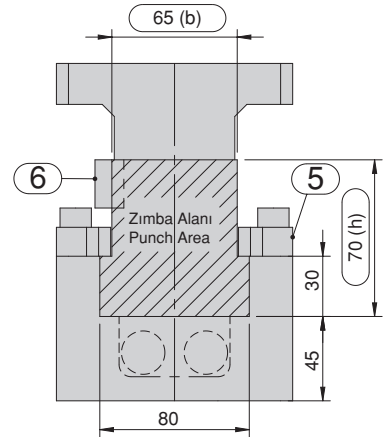
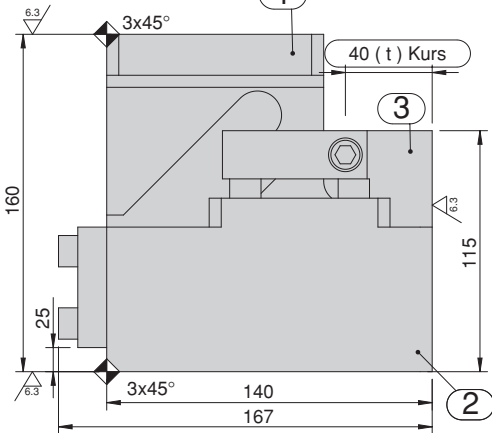
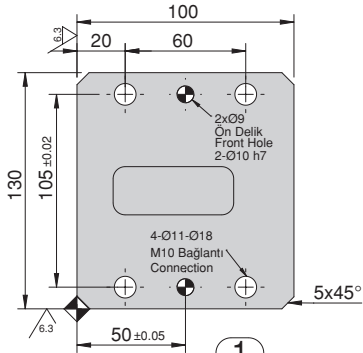
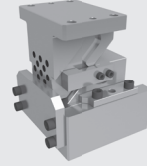
Yay Diagramı / Spring Diagram



Zimba Alanı / Punch Area (b x h)	Yay Ölçüsü Spring Size	Kam Ağırlığı / Cam weight (Kg)
52 x 65	Ø20-150	11

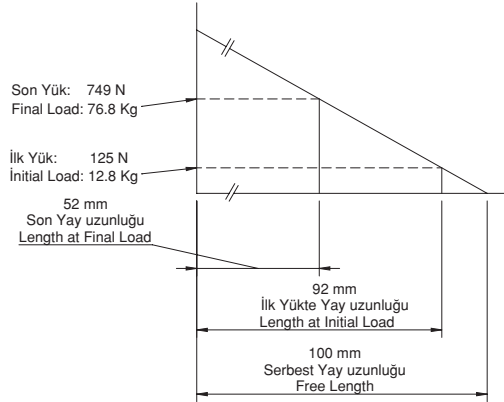
D88_6540

Düz Kam / Horizontal Cam Slide Unit



No	Parça Adı / Description	Ad. Qty	Malzeme / Material	Not / Note
1	Üst Gövde / Upper Body	1	S0#50F	Grafitli Yüzey / Surface With Graphite
2	Alt Gövde / Lower Body	1	S0#50F	
3	Sürücü / Driver	1	S0#50F	
4	Arka Kapak / Stopper Plate	1	Çelik / Steel 55-60 HRC	
5	Üst Yan Kapak / Upper Plate	2	Çelik / Steel	Grafitli Yüzey / Surface With Graphite
6	Yan Klavuz Kol / Return Follower	1	Çelik / Steel 55-60 HRC	

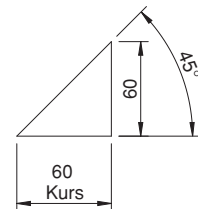
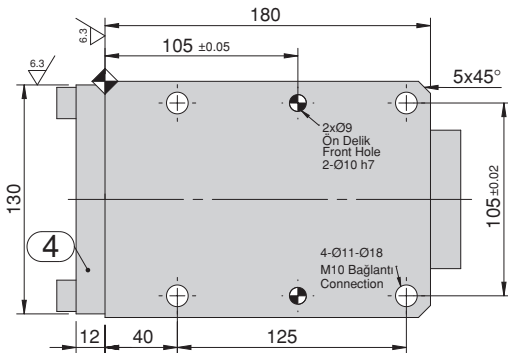
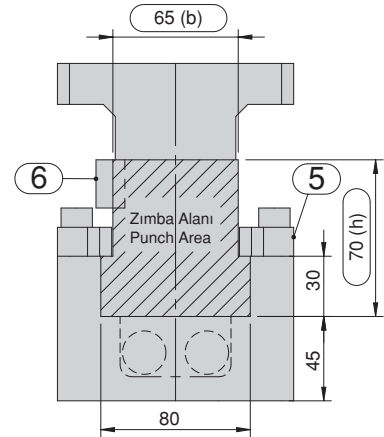
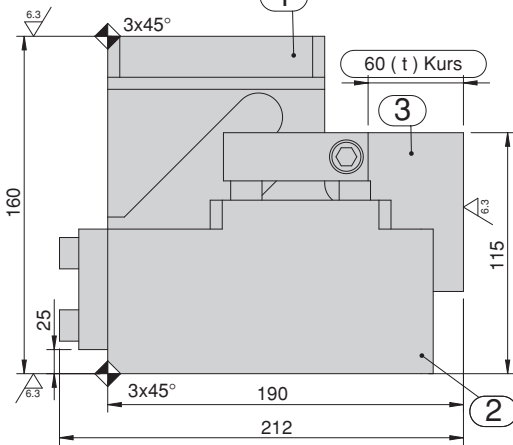
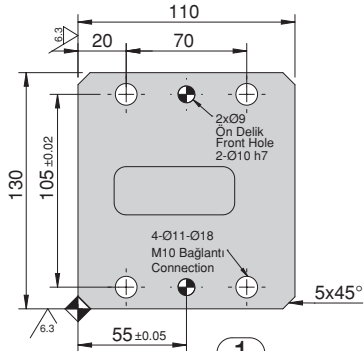
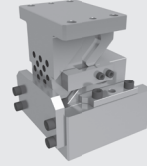
Yay Diagramı / Spring Diagram



Zimba Alanı / Punch Area (b x h)	Yay Ölçüsü Spring Size	Kam Ağırlığı / Cam weight (Kg)
65 x 70	Ø22-100	15

D88_6560

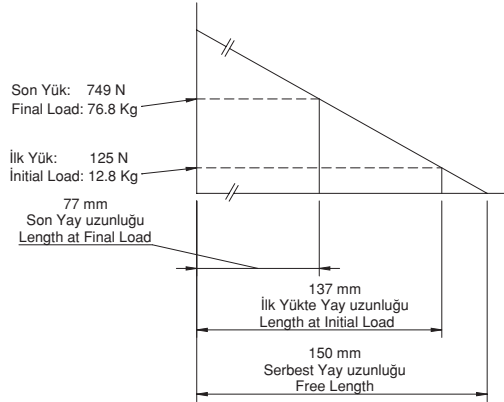
Düz Kam / Horizontal Cam Slide Unit



Kamliar
Cam Slide Units

No	Parça Adı / Description	Ad. Qty	Malzeme / Material	Not / Note
1	Üst Gövde / Upper Body	1	S0#50F	Grafitli Yüzey / Surface With Graphite
2	Alt Gövde / Lower Body	1	S0#50F	
3	Sürücü / Driver	1	S0#50F	
4	Arka Kapak / Stopper Plate	1	Çelik / Steel 55-60 HRC	
5	Üst Yan Kapak / Upper Plate	2	Çelik / Steel	Grafitli Yüzey / Surface With Graphite
6	Yan Klavuz Kol / Return Follower	1	Çelik / Steel 55-60 HRC	

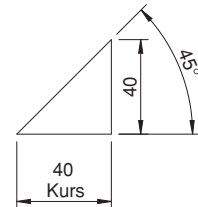
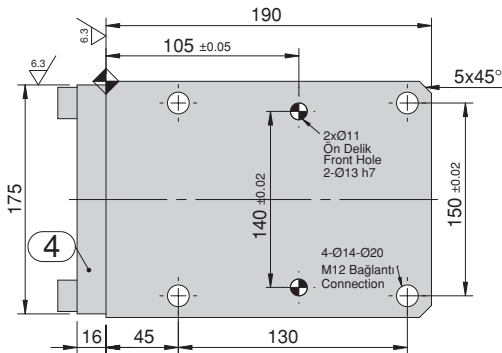
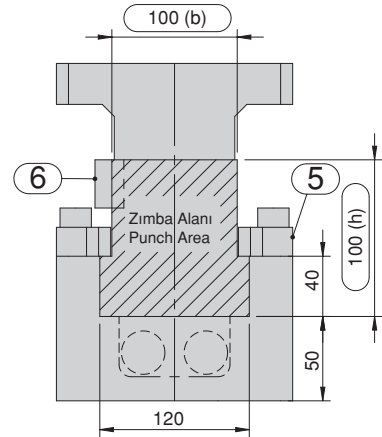
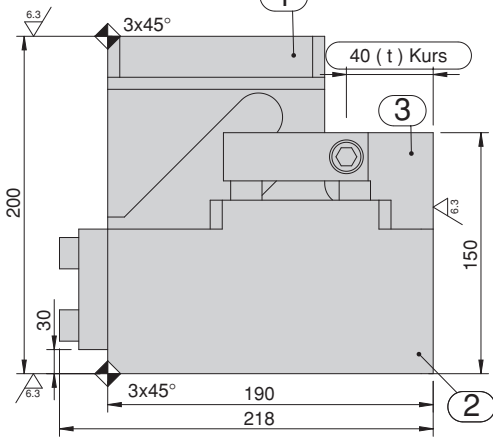
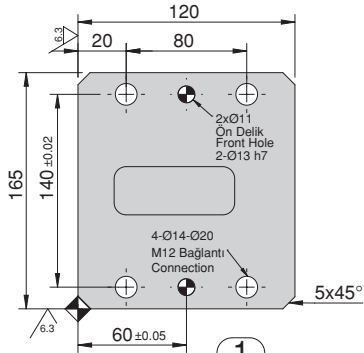
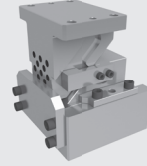
Yay Diagramı / Spring Diagram



Zimba Alanı / Punch Area (b x h)	Yay Ölçüsü Spring Size	Kam Ağırlığı / Cam weight (Kg)
65 x 70	Ø22-150	19

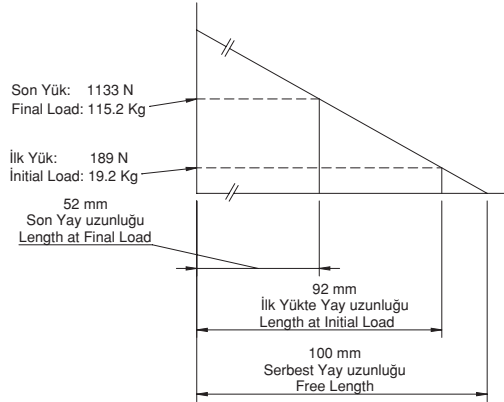
D88_10040

Düz Kam / Horizontal Cam Slide Unit



No	Parça Adı / Description	Ad. Qty	Malzeme / Material	Not / Note
1	Üst Gövde / Upper Body	1	S0#50F	Grafitli Yüzey / Surface With Graphite
2	Alt Gövde / Lower Body	1	S0#50F	
3	Sürücü / Driver	1	S0#50F	
4	Arka Kapak / Stopper Plate	1	Çelik / Steel 55-60 HRC	
5	Üst Yan Kapak / Upper Plate	2	Çelik / Steel	Grafitli Yüzey / Surface With Graphite
6	Yan Klavuz Kol / Return Follower	1	Çelik / Steel 55-60 HRC	

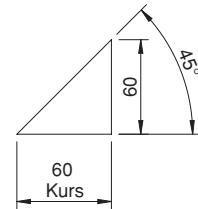
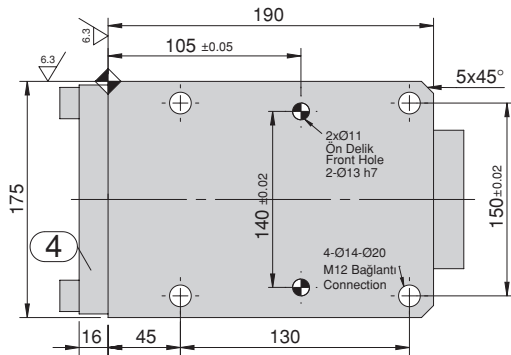
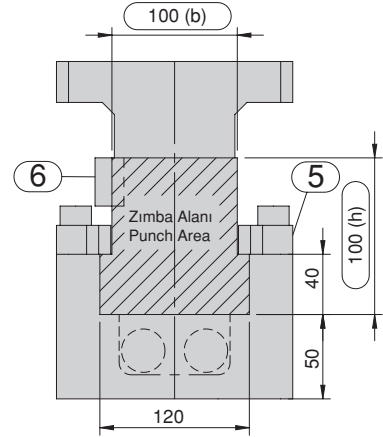
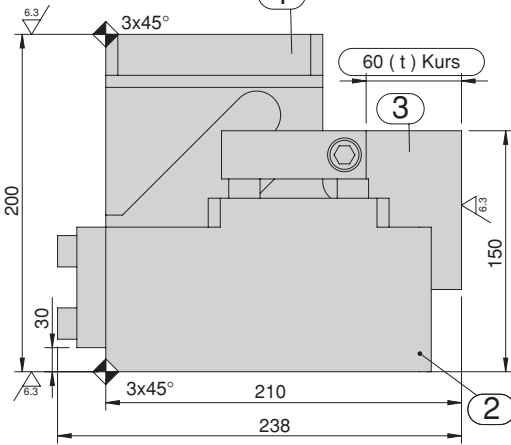
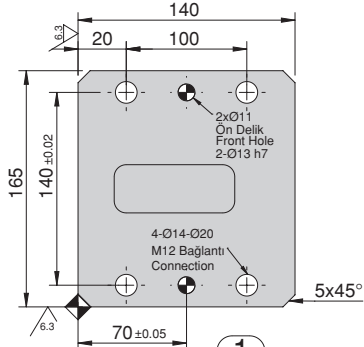
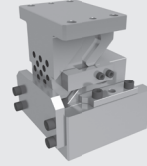
Yay Diagramı / Spring Diagram



Zimba Alanı / Punch Area (b x h)	Yay Ölçüsü Spring Size	Kam Ağırlığı / Cam weight (Kg)
100 x 100	Ø27-100	32

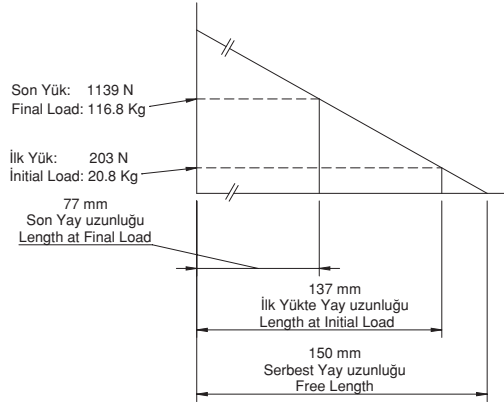
D88_10060

Düz Kam / Horizontal Cam Slide Unit



No	Parça Adı / Description	Ad. Qty	Malzeme / Material	Not / Note
1	Üst Gövde / Upper Body	1	S0#50F	Grafitli Yüzey / Surface With Graphite
2	Alt Gövde / Lower Body	1	S0#50F	
3	Sürücü / Driver	1	S0#50F	
4	Arka Kapak / Stopper Plate	1	Çelik / Steel 55-60 HRC	
5	Üst Yan Kapak / Upper Plate	2	Çelik / Steel	Grafitli Yüzey / Surface With Graphite
6	Yan Klavuz Kol / Return Follower	1	Çelik / Steel 55-60 HRC	

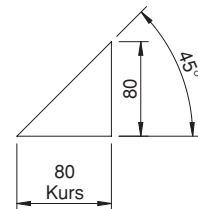
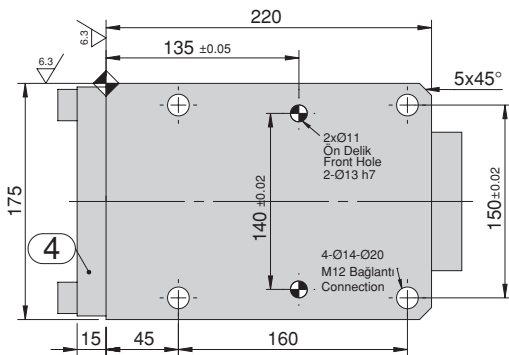
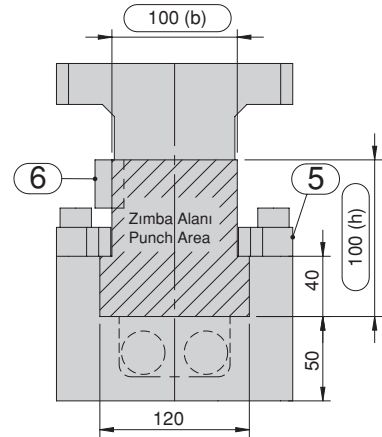
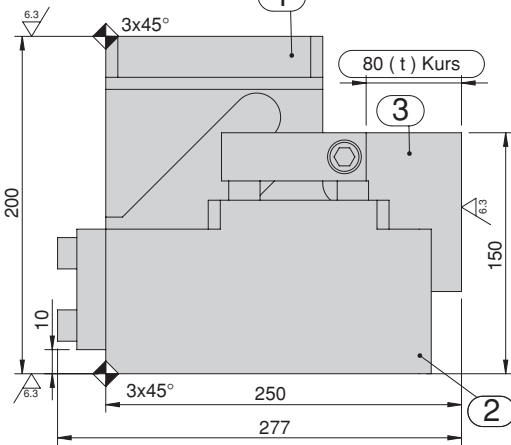
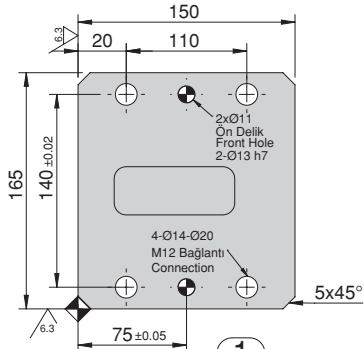
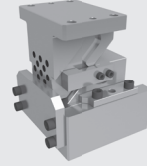
Yay Diagramı / Spring Diagram



Zimba Alanı / Punch Area (b x h)	Yay Ölçüsü Spring Size	Kam Ağırlığı / Cam weight (Kg)
100 x 100	Ø27-150	33

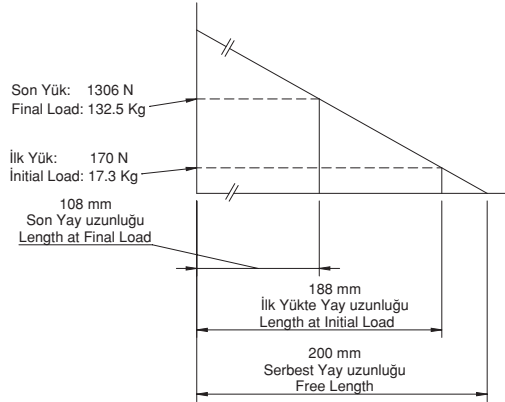
D88_10080

Düz Kam / Horizontal Cam Slide Unit



No	Parça Adı / Description	Ad. Qty	Malzeme / Material	Not / Note
1	Üst Gövde / Upper Body	1	S0#50F	Grafitli Yüzey / Surface With Graphite
2	Alt Gövde / Lower Body	1	S0#50F	
3	Sürücü / Driver	1	S0#50F	
4	Arka Kapak / Stopper Plate	1	Çelik / Steel 55-60 HRC	
5	Üst Yan Kapak / Upper Plate	2	Çelik / Steel	Grafitli Yüzey / Surface With Graphite
6	Yan Klavuz Kol / Return Follower	1	Çelik / Steel 55-60 HRC	

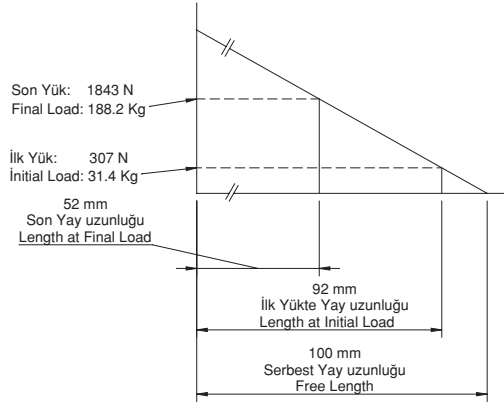
Yay Diagramı / Spring Diagram



Zimba Alanı / Punch Area (b x h)	Yay Ölçüsü Spring Size	Kam Ağırlığı / Cam weight (Kg)
100 x 100	Ø30-200	38

No	Parça Adı / Description	Ad. Qty	Malzeme / Material	Not / Note
1	Üst Gövde / Upper Body	1	S0#50F	Grafitli Yüzey / Surface With Graphite
2	Alt Gövde / Lower Body	1	S0#50F	
3	Sürücü / Driver	1	S0#50F	
4	Arka Kapak / Stopper Plate	1	Çelik / Steel 55-60 HRC	
5	Üst Yan Kapak / Upper Plate	2	Çelik / Steel	Grafitli Yüzey / Surface With Graphite
6	Yan Klavuz Kol / Return Follower	1	Çelik / Steel 55-60 HRC	

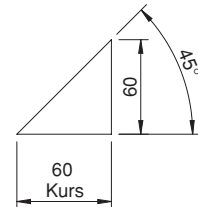
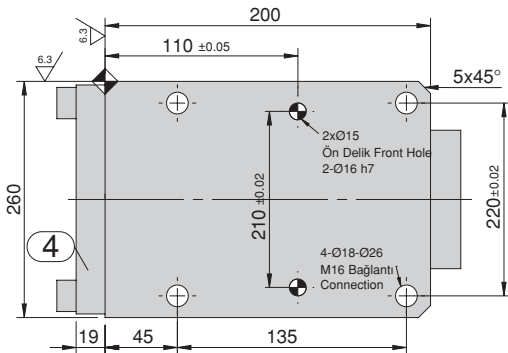
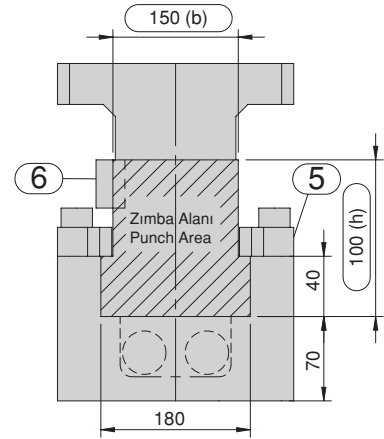
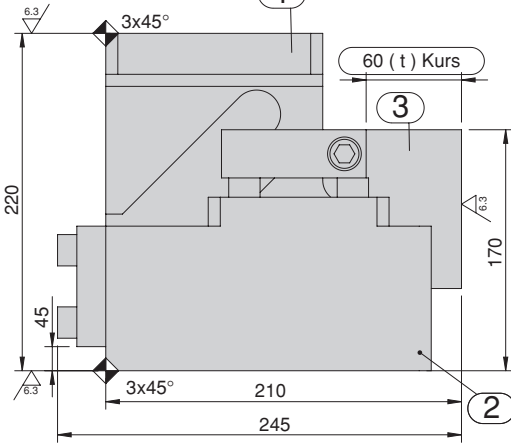
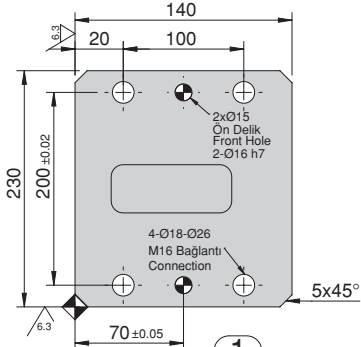
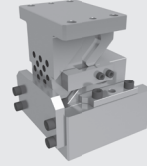
Yay Diagramı / Spring Diagram



Zimba Alanı / Punch Area (b x h)	Yay Ölçüsü Spring Size	Kam Ağırlığı / Cam weight (Kg)
150 x 100	Ø35-100	53

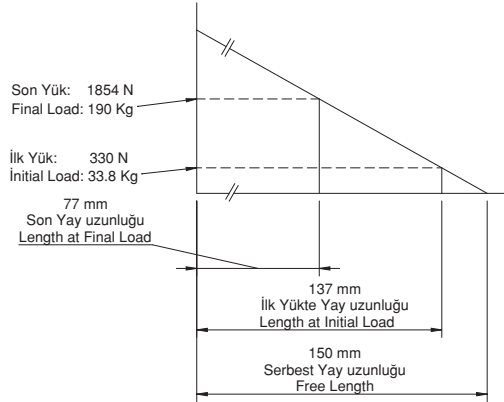
D88_15060

Düz Kam / Horizontal Cam Slide Unit



No	Parça Adı / Description	Ad. Qty	Malzeme / Material	Not / Note
1	Üst Gövde / Upper Body	1	S0#50F	Grafitli Yüzey / Surface With Graphite
2	Alt Gövde / Lower Body	1	S0#50F	
3	Sürücü / Driver	1	S0#50F	
4	Arka Kapak / Stopper Plate	1	Çelik / Steel 55-60 HRC	
5	Üst Yan Kapak / Upper Plate	2	Çelik / Steel	Grafitli Yüzey / Surface With Graphite
6	Yan Klavuz Kol / Return Follower	1	Çelik / Steel 55-60 HRC	

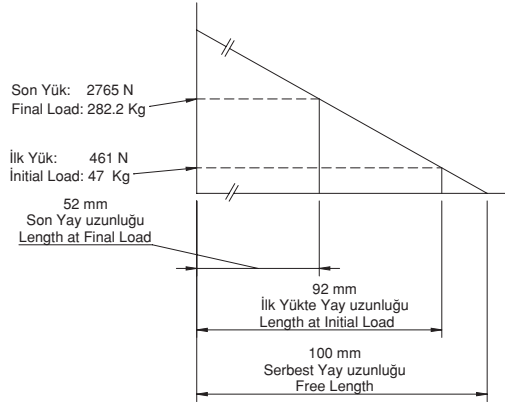
Yay Diagramı / Spring Diagram



Zimba Alanı / Punch Area (b x h)	Yay Ölçüsü Spring Size	Kam Ağırlığı / Cam weight (Kg)
150 x 100	Ø35-150	57

No	Parça Adı / Description	Ad. Qty	Malzeme / Material	Not / Note
1	Üst Gövde / Upper Body	1	S0#50F	Grafitli Yüzey / Surface With Graphite
2	Alt Gövde / Lower Body	1	S0#50F	
3	Sürücü / Driver	1	S0#50F	
4	Arka Kapak / Stopper Plate	1	Çelik / Steel 55-60 HRC	
5	Üst Yan Kapak / Upper Plate	2	Çelik / Steel	Grafitli Yüzey / Surface With Graphite
6	Yan Klavuz Kol / Return Follower	1	Çelik / Steel 55-60 HRC	

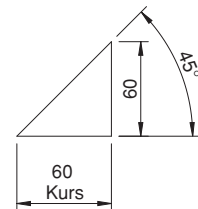
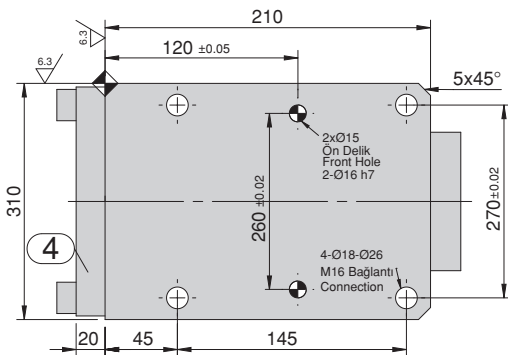
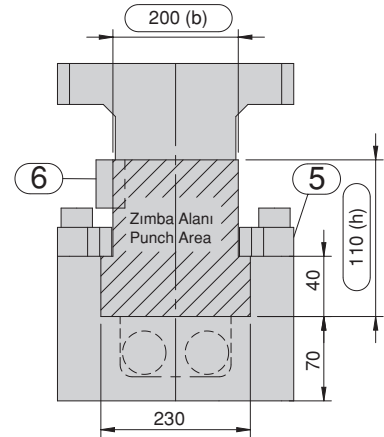
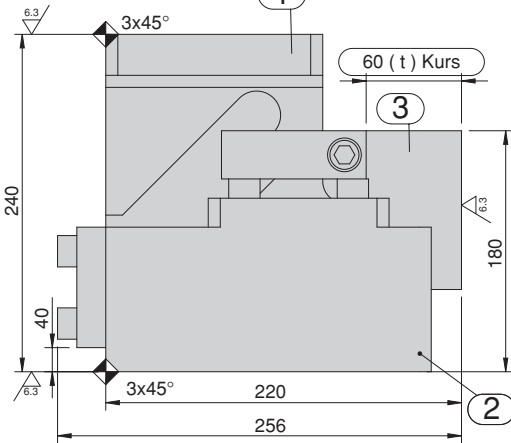
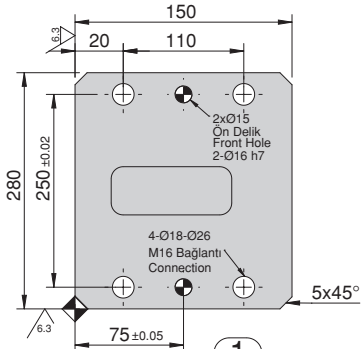
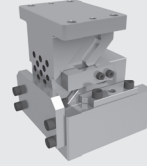
Yay Diagramı / Spring Diagram



Zimba Alanı / Punch Area (b x h)	Yay Ölçüsü Spring Size	Kam Ağırlığı / Cam weight (Kg)
200 x 110	Ø35-100	71

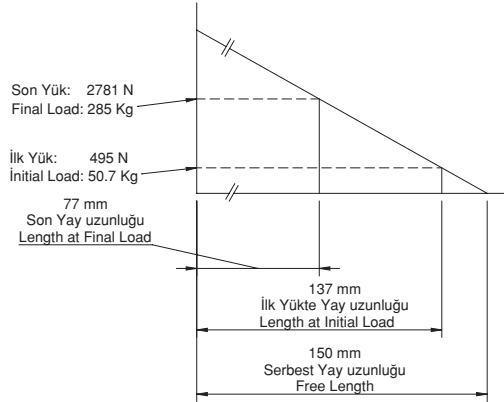
D88_20060

Düz Kam / Horizontal Cam Slide Unit



No	Parça Adı / Description	Ad. Qty	Malzeme / Material	Not / Note
1	Üst Gövde / Upper Body	1	S0#50F	Grafitli Yüzey / Surface With Graphite
2	Alt Gövde / Lower Body	1	S0#50F	
3	Sürücü / Driver	1	S0#50F	
4	Arka Kapak / Stopper Plate	1	Çelik / Steel 55-60 HRC	
5	Üst Yan Kapak / Upper Plate	2	Çelik / Steel	Grafitli Yüzey / Surface With Graphite
6	Yan Klavuz Kol / Return Follower	1	Çelik / Steel 55-60 HRC	

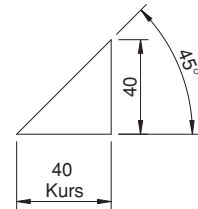
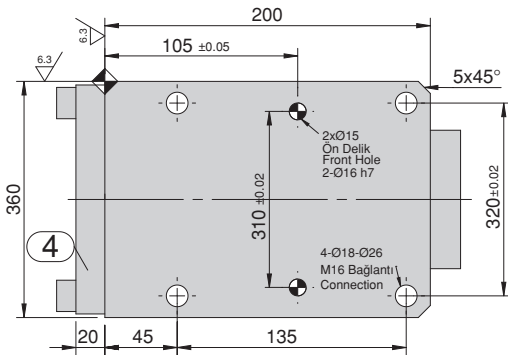
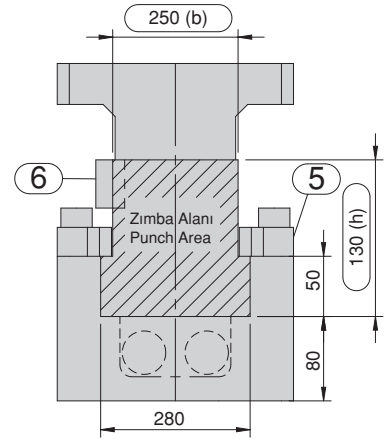
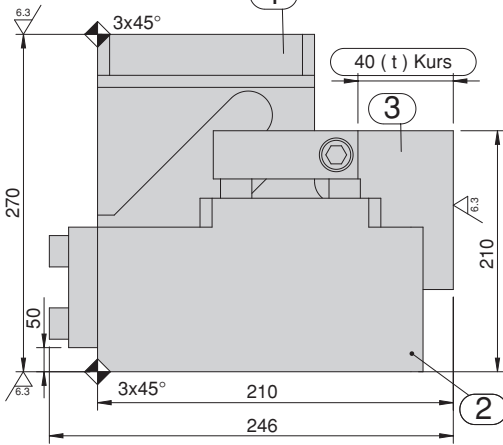
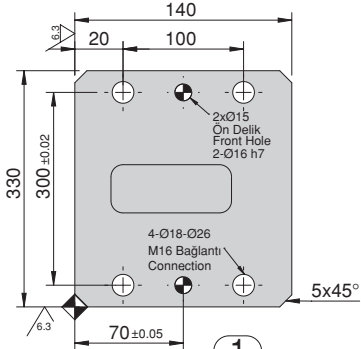
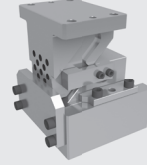
Yay Diagramı / Spring Diagram



Zimba Alanı / Punch Area (b x h)	Yay Ölçüsü Spring Size	Kam Ağırlığı / Cam weight (Kg)
200 x 110	Ø35-150	76

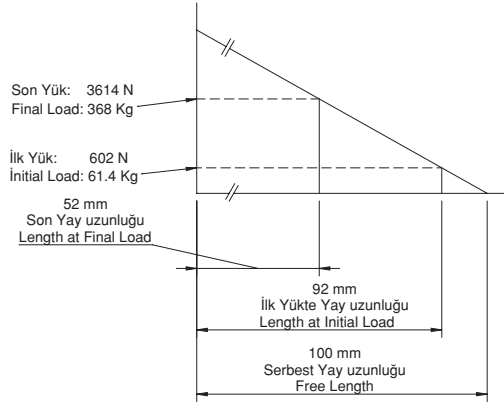
D88_25040

Düz Kam / Horizontal Cam Slide Unit



No	Parça Adı / Description	Ad. Qty	Malzeme / Material	Not / Note
1	Üst Gövde / Upper Body	1	S0#50F	Grafitli Yüzey / Surface With Graphite
2	Alt Gövde / Lower Body	1	S0#50F	
3	Sürücü / Driver	1	S0#50F	
4	Arka Kapak / Stopper Plate	1	Çelik / Steel 55-60 HRC	
5	Üst Yan Kapak / Upper Plate	2	Çelik / Steel	Grafitli Yüzey / Surface With Graphite
6	Yan Klavuz Kol / Return Follower	1	Çelik / Steel 55-60 HRC	

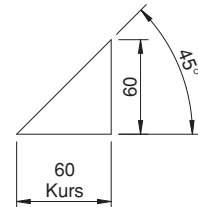
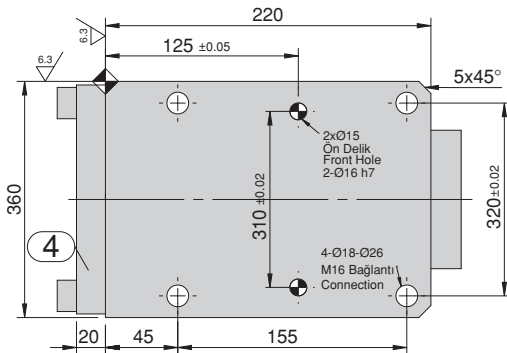
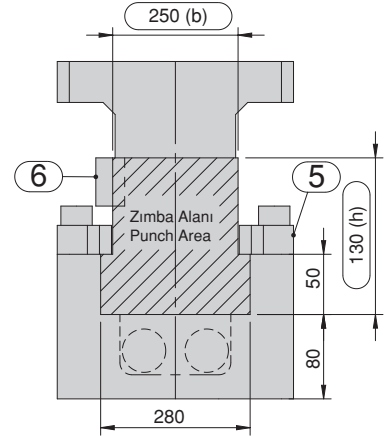
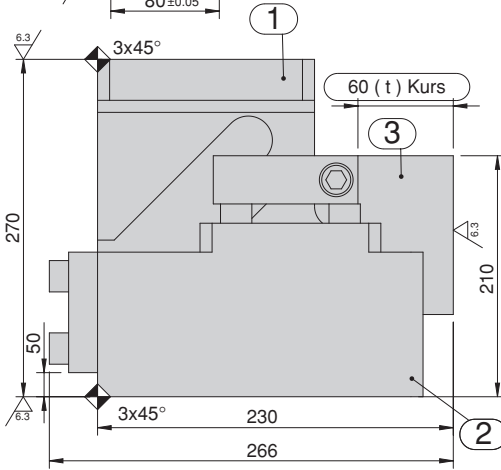
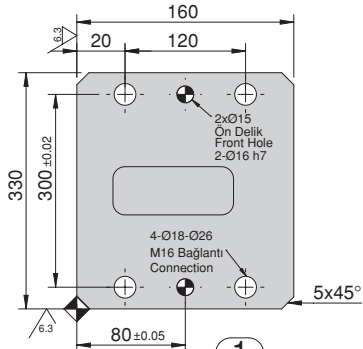
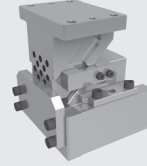
Yay Diagramı / Spring Diagram



Zimba Alanı / Punch Area (b x h)	Yay Ölçüsü Spring Size	Kam Ağırlığı / Cam weight (Kg)
250 x 130	Ø40-100	97

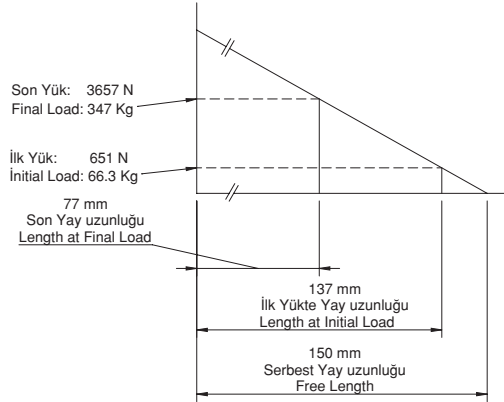
D88_25060

Düz Kam / Horizontal Cam Slide Unit



No	Parça Adı / Description	Ad. Qty	Malzeme / Material	Not / Note
1	Üst Gövde / Upper Body	1	S0#50F	Grafitli Yüzey / Surface With Graphite
2	Alt Gövde / Lower Body	1	S0#50F	
3	Sürücü / Driver	1	S0#50F	
4	Arka Kapak / Stopper Plate	1	Çelik / Steel 55-60 HRC	
5	Üst Yan Kapak / Upper Plate	2	Çelik / Steel	Grafitli Yüzey / Surface With Graphite
6	Yan Klavuz Kol / Return Follower	1	Çelik / Steel 55-60 HRC	

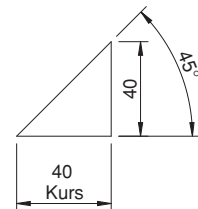
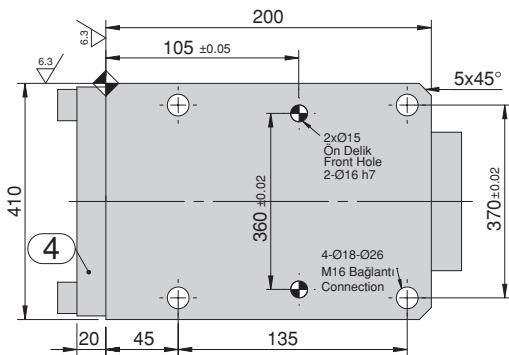
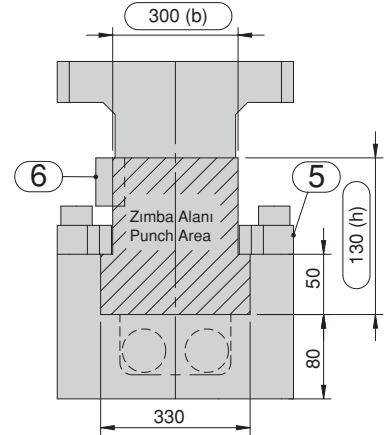
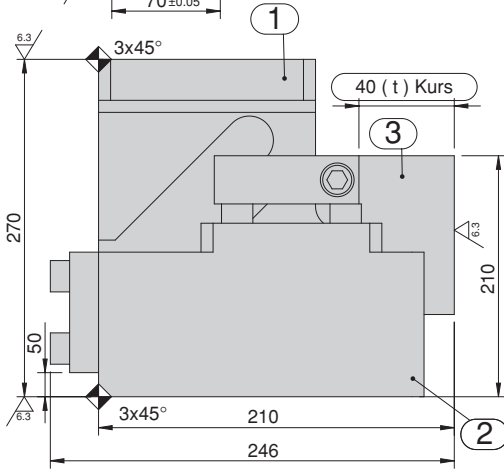
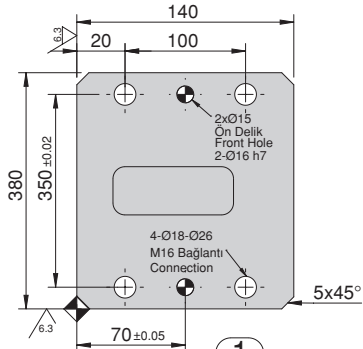
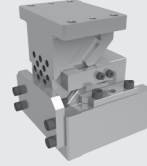
Yay Diagramı / Spring Diagram



Zimba Alanı / Punch Area (b x h)	Yay Ölçüsü Spring Size	Kam Ağırlığı / Cam weight (Kg)
250 x 130	Ø40-150	105

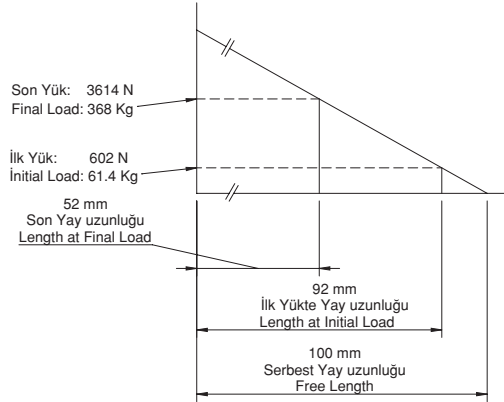
D88_30040

Düz Kam / Horizontal Cam Slide Unit



No	Parça Adı / Description	Ad. Qty	Malzeme / Material	Not / Note
1	Üst Gövde / Upper Body	1	S0#50F	Grafitli Yüzey / Surface With Graphite
2	Alt Gövde / Lower Body	1	S0#50F	
3	Sürücü / Driver	1	S0#50F	
4	Arka Kapak / Stopper Plate	1	Çelik / Steel 55-60 HRC	
5	Üst Yan Kapak / Upper Plate	2	Çelik / Steel	Grafitli Yüzey / Surface With Graphite
6	Yan Klavuz Kol / Return Follower	1	Çelik / Steel 55-60 HRC	

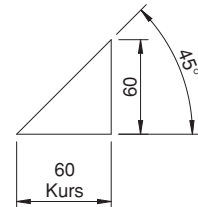
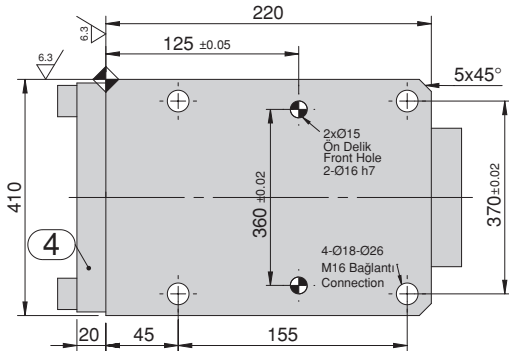
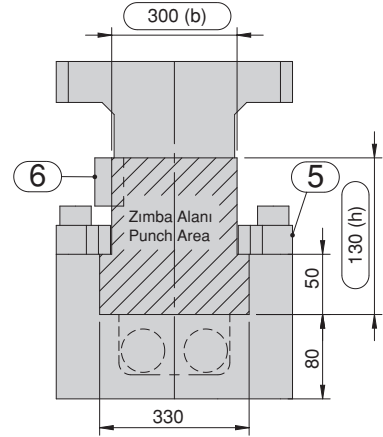
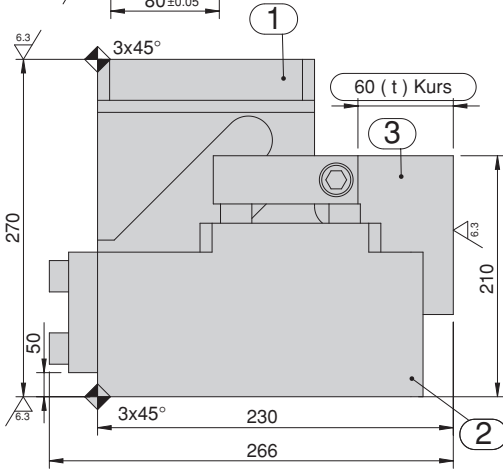
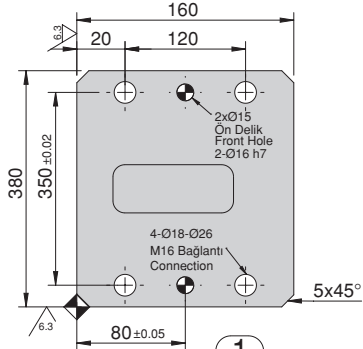
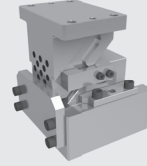
Yay Diagramı / Spring Diagram



Zimba Alanı / Punch Area (b x h)	Yay Ölçüsü Spring Size	Kam Ağırlığı / Cam weight (Kg)
300 x 130	Ø40-100	113

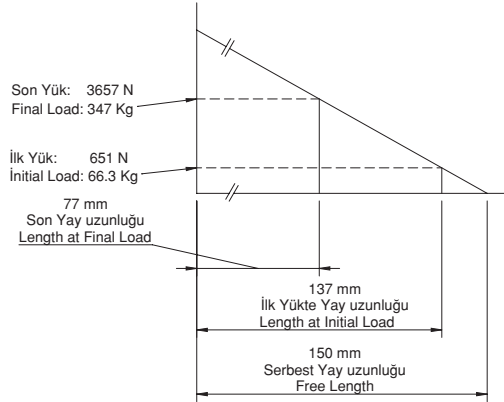
D88_30060

Düz Kam / Horizontal Cam Slide Unit



No	Parça Adı / Description	Ad. Qty	Malzeme / Material	Not / Note
1	Üst Gövde / Upper Body	1	S0#50F	Grafitli Yüzey / Surface With Graphite
2	Alt Gövde / Lower Body	1	S0#50F	
3	Sürücü / Driver	1	S0#50F	
4	Arka Kapak / Stopper Plate	1	Çelik / Steel 55-60 HRC	
5	Üst Yan Kapak / Upper Plate	2	Çelik / Steel	Grafitli Yüzey / Surface With Graphite
6	Yan Klavuz Kol / Return Follower	1	Çelik / Steel 55-60 HRC	

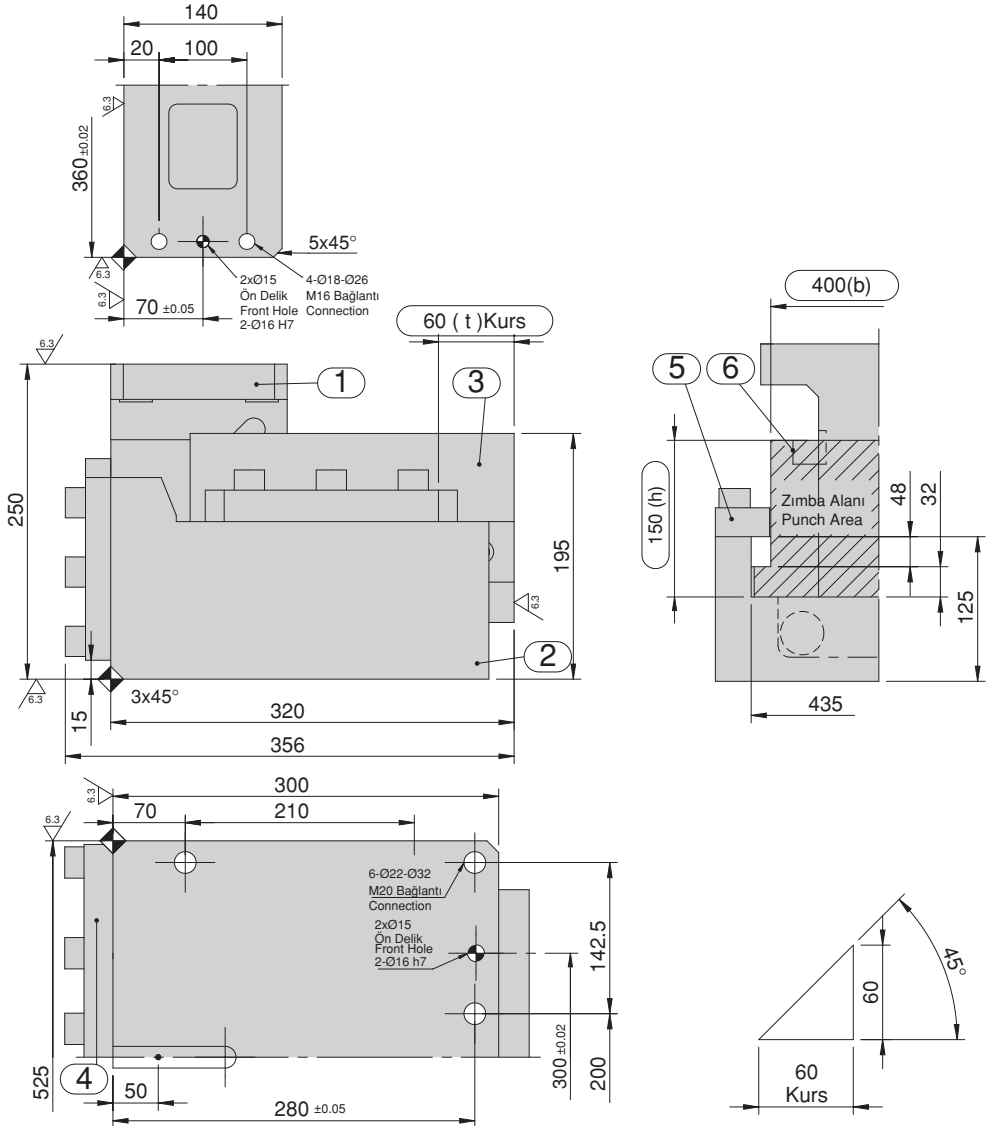
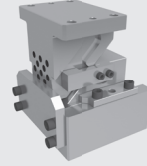
Yay Diagramı / Spring Diagram



Zimba Alanı / Punch Area (b x h)	Yay Ölçüsü Spring Size	Kam Ağırlığı / Cam weight (Kg)
300 x 130	Ø40-150	120

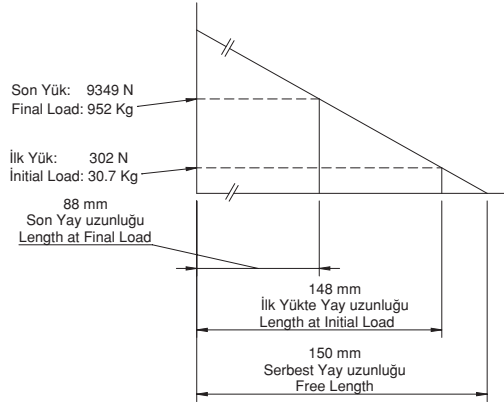
D88_40060

Düz Kam / Horizontal Cam Slide Unit



No	Parça Adı / Description	Ad. Qty	Malzeme / Material	Not / Note
1	Üst Gövde / Upper Body	1	S0#50F	Grafitli Yüzey / Surface With Graphite
2	Alt Gövde / Lower Body	1	S0#50F	
3	Sürücü / Driver	1	S0#50F	
4	Arka Kapak / Stopper Plate	1	Çelik / Steel 55-60 HRC	
5	Üst Yan Kapak / Upper Plate	2	Çelik / Steel	Grafitli Yüzey / Surface With Graphite
6	Yan Klavuz Kol / Return Follower	1	Çelik / Steel 55-60 HRC	

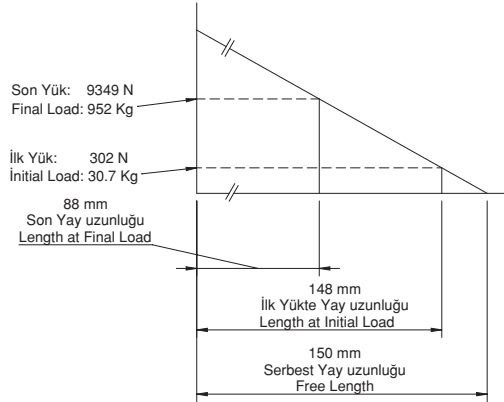
Yay Diagramı / Spring Diagram



Zimba Alanı / Punch Area (b x h)	Yay Ölçüsü Spring Size	Kam Ağırlığı / Cam weight (Kg)
400 x 150	Ø60-150	202

No	Parça Adı / Description	Ad. Qty	Malzeme / Material	Not / Note
1	Üst Gövde / Upper Body	1	S0#50F	Grafitli Yüzey / Surface With Graphite
2	Alt Gövde / Lower Body	1	S0#50F	
3	Sürücü / Driver	1	S0#50F	
4	Arka Kapak / Stopper Plate	1	Çelik / Steel 55-60 HRC	
5	Üst Yan Kapak / Upper Plate	2	Çelik / Steel	Grafitli Yüzey / Surface With Graphite
6	Yan Klavuz Kol / Return Follower	1	Çelik / Steel 55-60 HRC	

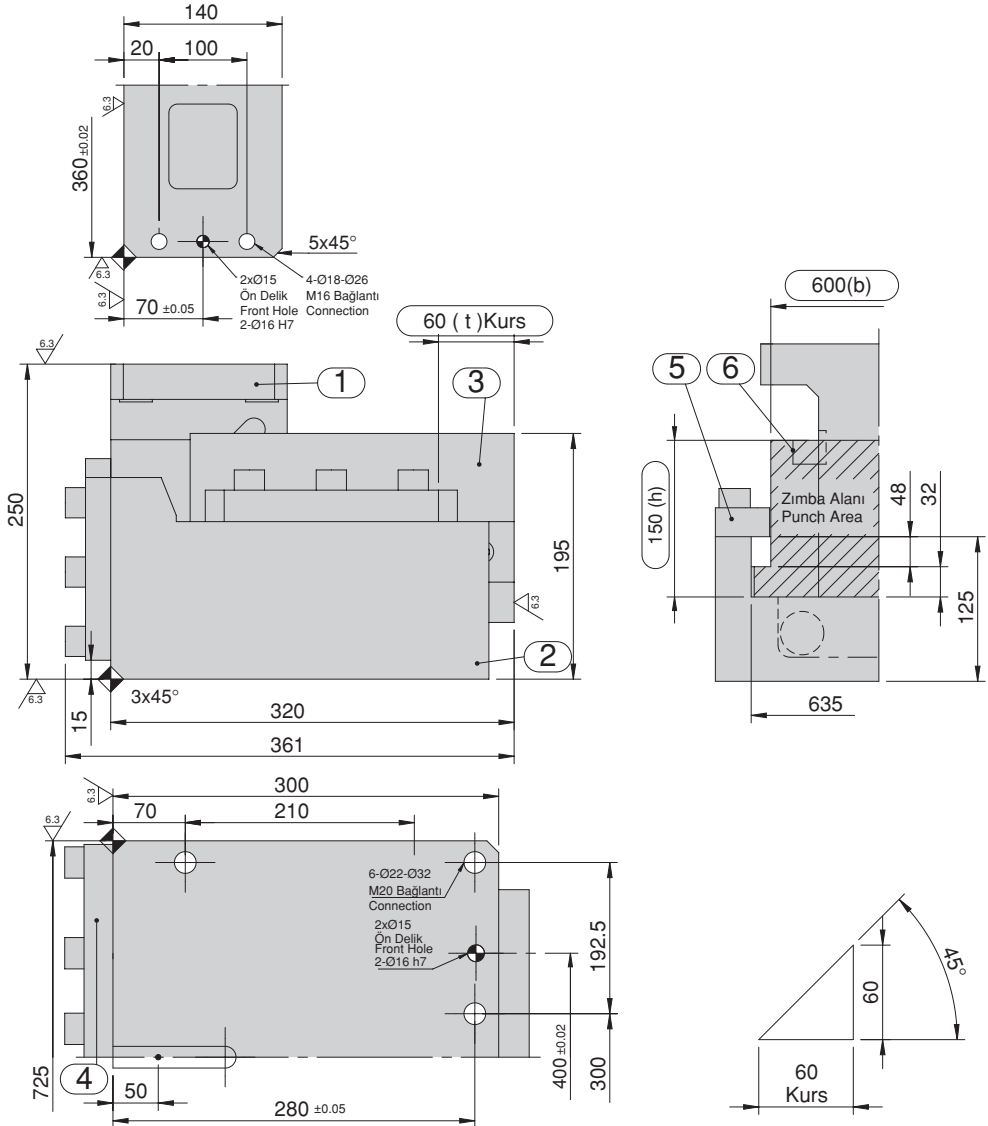
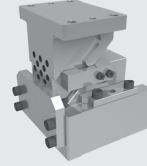
Yay Diagramı / Spring Diagram



Zimba Alanı / Punch Area (b x h)	Yay Ölçüsü Spring Size	Kam Ağırlığı / Cam weight (Kg)
500 x 150	Ø60-150	236

D88_60060

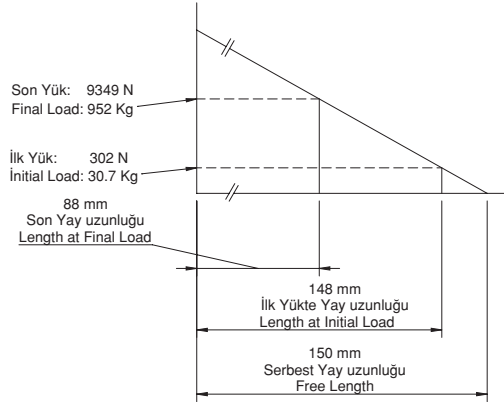
Düz Kam / Horizontal Cam Slide Unit



Kamliar
Cam Slide Units

No	Parça Adı / Description	Ad. Qty	Malzeme / Material	Not / Note
1	Üst Gövde / Upper Body	1	S0#50F	Grafitli Yüzey / Surface With Graphite
2	Alt Gövde / Lower Body	1	S0#50F	
3	Sürücü / Driver	1	S0#50F	
4	Arka Kapak / Stopper Plate	1	Çelik / Steel 55-60 HRC	
5	Üst Yan Kapak / Upper Plate	2	Çelik / Steel	Grafitli Yüzey / Surface With Graphite
6	Yan Klavuz Kol / Return Follower	1	Çelik / Steel 55-60 HRC	

Yay Diagramı / Spring Diagram



Zimba Alanı / Punch Area (b x h)	Yay Ölçüsü Spring Size	Kam Ağırlığı / Cam weight (Kg)
600 x 150	Ø60-150	269



**DELTA KALIP
GÜVENCESİ
ARTIK BURSA'DA!**

Metal Kalıbı Ürünleri Cutting Mould Components



Sayfa / Page
18 - 143

Plastik Kalıbı Ürünleri Injection Mould Components



Sayfa / Page
146 - 221

Yaylar Springs



Sayfa / Page
223 - 281

Mekanik Tutucu Mechanical Clamping Units



Sayfa / Page
284 - 348

Kamlar Cam Slide Units



Sayfa / Page
352 - 391

Zimbalar Punches



Sayfa / Page
394 - 406

Teknik Bilgiler Technical Information



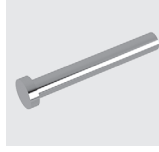













Sayfa / Page
407 - 410



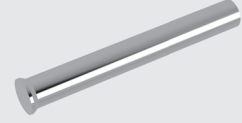
ZIMBALAR
PUNCHES

Zimbalar / Punches

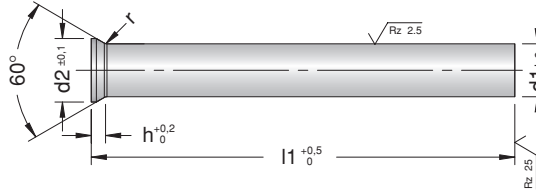
	D200 Havşa Başlı Zimba Conical Head Punches 396-400 		D201 Silindir Başlı Zimba Cylindrical Head Punches 401 		D202.01 Zimba Kovanı Headed Punch Retainers 402 
	D202.02 Zimba Kovanı Headed Punch Retainers 403 		D202.03 Şim Plakası Shim Plates 404 		D205.01 Havşa Başlı İtici Enjector Pin Hardened 405 
	D205.02 Silindir Başlı İtici Enjector Pin Hardened 406 				

D200

Havşa Başlı Zimba / Conical Head Punches



Malzeme - Material : HSS / 3343 (S600)
Sertlik - Hardness : Şapka - Collar 45 ± 5 HRC
/ Gövde - Body 64 ± 2 HRC
DIN 9861 Form D



Sipariş Şekli Kod/Cod.x d1 x l1

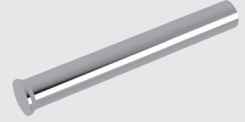
Order type **D200_0205 080**

● Standart Ürünler
Standard Parts

d1	d2	h	r	l1					
				71	80	100	120	125	
2,0	3,0	1,37	0,4	●	●	●			
2,1	3,2	1,45		●	●	●			
2,2	3,5	1,37		●	●	●			
2,3		1,54		●	●	●			
2,4		1,45		●	●	●			
2,5		1,37		●	●	●			
2,6	4,0	1,71		●	●	●			
2,7		1,63		●	●	●			
2,8		1,54		●	●	●			
2,9		1,45		●	●	●			
3,0	4,5	1,80	0,6	●	●	●	●	●	
3,1		1,71		●	●	●	●	●	
3,2		1,63		●	●	●	●	●	
3,3		1,54		●	●	●	●	●	
3,4		1,45		●	●	●	●	●	
3,5		5,0		1,80	●	●	●	●	●
3,6				1,71	●	●	●	●	●
3,7	1,63			●	●	●	●	●	
3,8	1,54			●	●	●	●	●	
3,9	1,45	●		●	●	●	●		
4,0	5,5	1,80	●	●	●	●	●		
4,1		1,71	●	●	●	●	●		
4,2		1,63	●	●	●	●	●		
4,3		1,54	●	●	●	●	●		
4,4		1,45	●	●	●	●	●		
4,5		6,0	1,80	●	●	●	●	●	

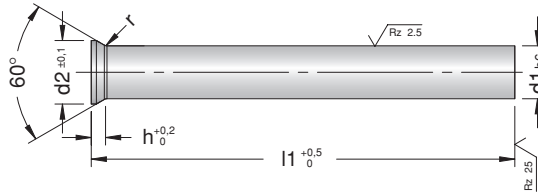
D200

Havşa Başlı Zimba / Conical Head Punches



Malzeme - Material : HSS / 3343 (S600)

Sertlik - Hardness : Şapka-Collar 45 ± 5 HRC / Gövde-Body 64 ± 2 HRC
DIN 9861 Form D



Sipariş Şekli

Kod/Cod.x d1 x l1

Order type

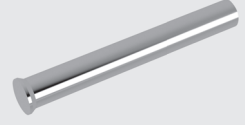
D200_0604 100

• Standart Ürünler
Standard Parts

d1	d2	h	r	l1				
				71	80	100	120	125
4,6	6,0	1,71	0,6	•	•	•	•	•
4,7		1,63		•	•	•	•	
4,8		1,54		•	•	•	•	
4,9		1,45		•	•	•	•	
5,0		6,5		1,80	•	•	•	•
5,1	1,71			•	•	•	•	
5,2	1,63			•	•	•	•	
5,3	1,54			•	•	•	•	
5,4	1,45			•	•	•	•	
5,5	7,0	1,80		•	•	•	•	•
5,6		1,71		•	•	•	•	
5,7		1,63		•	•	•	•	
5,8		1,54		•	•	•	•	
5,9		1,45		•	•	•	•	
6,0	8,0	2,23		1,0	•	•	•	•
6,1		2,15	•		•	•	•	
6,2		2,06	•		•	•	•	
6,3		1,97	•		•	•	•	
6,4		1,89	•		•	•	•	
6,5	9,0	3,17	•		•	•	•	•
6,6		3,08	•		•	•	•	
6,7		2,99	•		•	•	•	
6,8		2,91	•		•	•	•	
6,9		2,82	•		•	•	•	
7,0		2,73	•		•	•	•	
7,1		2,65	•		•	•	•	

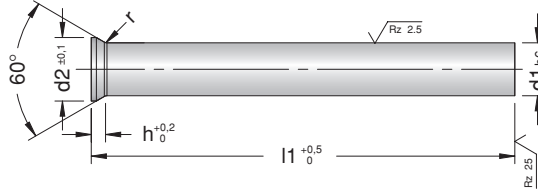
D200

Havşa Başlı Zimba / Conical Head Punches



Malzeme - Material : HSS / 3343 (S600)

Sertlik - Hardness : Şapka-Collar 45 ± 5 HRC / Gövde-Body 64 ± 2 HRC
DIN 9861 Form D



Sipariş Şekli

Kod/Cod.x d1 x l1

Order type

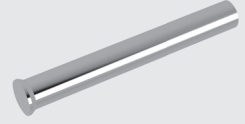
D200_0906_071

● Standart Ürünler
Standard Parts

d1	d2	h	r	l1				
				71	80	100	120	125
7,2	9,0	2,56	1,0	●	●	●	●	●
7,3		2,47		●	●	●	●	●
7,4		2,39		●	●	●	●	●
7,5	10,0	3,17		●	●	●	●	●
7,6		3,08		●	●	●	●	●
7,7		2,99		●	●	●	●	●
7,8		2,91		●	●	●	●	●
7,9		2,82		●	●	●	●	●
8,0		2,73		●	●	●	●	●
8,1	11,0	2,65		●	●	●	●	●
8,2		2,56		●	●	●	●	●
8,3		2,47		●	●	●	●	●
8,4		2,39		●	●	●	●	●
8,5		3,17		●	●	●	●	●
8,6		3,08		●	●	●	●	●
8,7		2,99		●	●	●	●	●
8,8		2,91		●	●	●	●	●
8,9		2,82		●	●	●	●	●
9,0		2,73	●	●	●	●	●	
9,1		12,0	2,65	●	●	●	●	●
9,2			2,56	●	●	●	●	●
9,3	2,47		●	●	●	●	●	
9,4	2,39		●	●	●	●	●	
9,5	3,17		●	●	●	●	●	
9,6	3,08		●	●	●	●	●	
9,7	2,99		●	●	●	●	●	

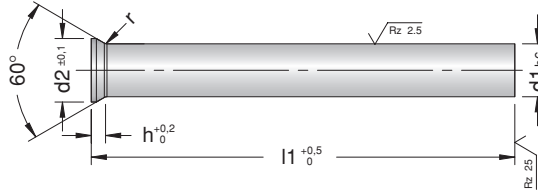
D200

Havşa Başlı Zimba / Conical Head Punches



Malzeme - Material : HSS / 3343 (S600)

Sertlik - Hardness : Şapka - Collar 45 ± 5 HRC / Gövde - Body 64 ± 2 HRC
DIN 9861 Form D



Sipariş Şekli

Kod/Cod.x d1 x l1

Order type

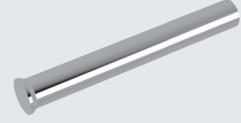
D200_1108 120

• Standart Ürünler
Standard Parts

d1	d2	h	r	l1				
				71	80	100	120	125
9,8	12,0	2,91	1,0	•	•	•	•	•
9,9		2,82		•	•	•	•	
10,0		2,73		•	•	•	•	
10,1		2,65		•	•	•	•	
10,2		2,56		•	•	•	•	
10,3		2,47		•	•	•	•	
10,4		2,39		•	•	•	•	
10,5		13,0		3,17	•	•	•	•
10,6	3,08		•	•	•	•	•	
10,7	2,99		•	•	•	•	•	
10,8	2,91		•	•	•	•	•	
10,9	2,82		•	•	•	•	•	
11,0	2,73		•	•	•	•	•	
11,1	2,65		•	•	•	•	•	
11,2	2,56		•	•	•	•	•	
11,3	2,47	•	•	•	•	•		
11,4	14,0	2,39	•	•	•	•	•	
11,5		3,17	•	•	•	•	•	
11,6		3,08	•	•	•	•	•	
11,7		2,99	•	•	•	•	•	
11,8		2,91	•	•	•	•	•	
11,9		2,82	•	•	•	•	•	
12,0		2,73	•	•	•	•	•	
12,1		2,65	•	•	•	•	•	
12,2	2,56	•	•	•	•	•		
12,3	2,47	•	•	•	•	•		

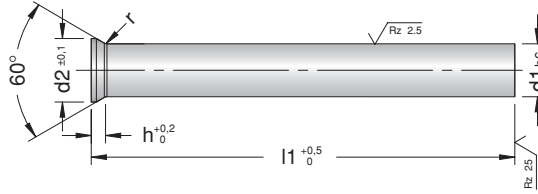
D200

Havşa Başlı Zimba / Conical Head Punches



Malzeme - Material : HSS / 3343 (S600)

Sertlik - Hardness : Şapka - Collar 45 ± 5 HRC / Gövde - Body 64 ± 2 HRC
DIN 9861 Form D



Sipariş Şekli **Kod/Cod.x d1 x l1**
Order type **D200_1606080**

● Standart Ürünler
Standard Parts

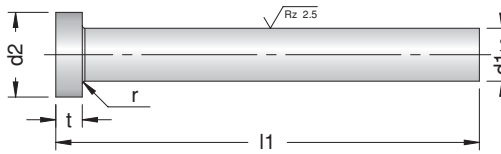
d1	d2	h	r	l1						
				71	80	100	120	125		
12,4	14,0	2,39	1,0	●	●	●	●	●		
12,5		3,17		●	●	●	●			
12,6		3,08		●	●	●	●			
12,7		2,99		●	●	●	●			
12,8		2,91		●	●	●	●			
12,9		2,82		●	●	●	●			
13,0		2,73		●	●	●	●			
13,5		16,0		3,67	1,5	●	●	●	●	●
14,0				3,23		●	●	●	●	
14,5				17,0		3,67	●	●	●	●
15,0	3,23		●			●	●	●		
15,5	18,0		3,67	●		●	●	●		
16,0			3,23	●		●	●	●		
16,5	19,0		3,67	●		●	●	●		
17,0			3,23	●		●	●	●		
17,5			20,0	3,67		●	●	●	●	
18,0	3,23			●		●	●	●		
18,5	21,0	3,67		●	●	●	●			
19,0		3,23	●	●	●	●				
19,5		22,0	3,67	●	●	●	●			
20,0	3,23		●	●	●	●				

D201

Silindirik Başı Zımba / Cylindrical Head Punches



Malzeme - Material : HSS / 3343 (S600)
Sertlik - Hardness : Şapka - Collar 45 ± 5 HRC
/ Gövde - Body 64 ± 2 HRC
=DIN - ISO 8020-A



Sipariş Şekli
Order type

Kod/Cod. x d1 x l1

D201_0407090

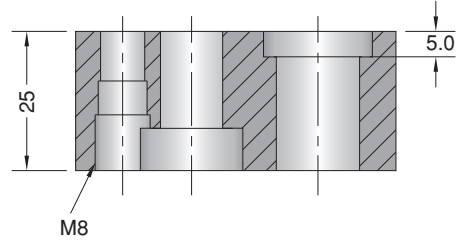
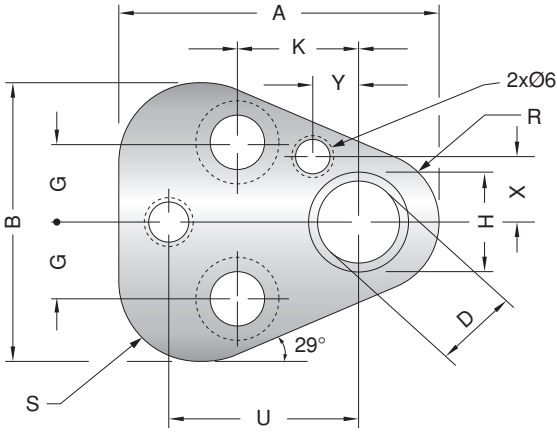
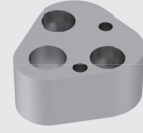
• Standart Ürünler
Standard Parts

d1	d2	t	r	l1						
				71	80	90	100	120	125	
3,0	5	3	0,2	•	•	•	•	•	•	
3,1				•	•	•	•	•	•	
3,2				•	•	•	•	•	•	
3,3				•	•	•	•	•	•	
3,4				•	•	•	•	•	•	
3,5				•	•	•	•	•	•	
3,6				•	•	•	•	•	•	
3,7				•	•	•	•	•	•	
3,8				•	•	•	•	•	•	
3,9				•	•	•	•	•	•	
4,0	6	3	0,2	•	•	•	•	•	•	
4,1				•	•	•	•	•	•	
4,2				•	•	•	•	•	•	
4,3				•	•	•	•	•	•	
4,4				•	•	•	•	•	•	
4,5				•	•	•	•	•	•	
4,6				•	•	•	•	•	•	
4,7				•	•	•	•	•	•	
4,8				•	•	•	•	•	•	
4,9				•	•	•	•	•	•	
5,0	8	5	0,3	•	•	•	•	•	•	
6,0				•	•	•	•	•	•	
8,0				•	•	•	•	•	•	
10,0				•	•	•	•	•	•	
13,0			16	0,4	•	•	•	•	•	•
16,0					•	•	•	•	•	•
20,0					•	•	•	•	•	•
25,0					•	•	•	•	•	•
32,0	35			•	•	•	•	•	•	

D202.01

Zimba Kovanı / Headed Punch Retainers

Malzeme - Material : S45C

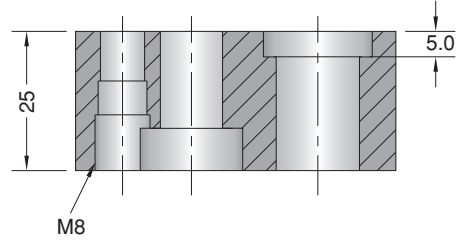
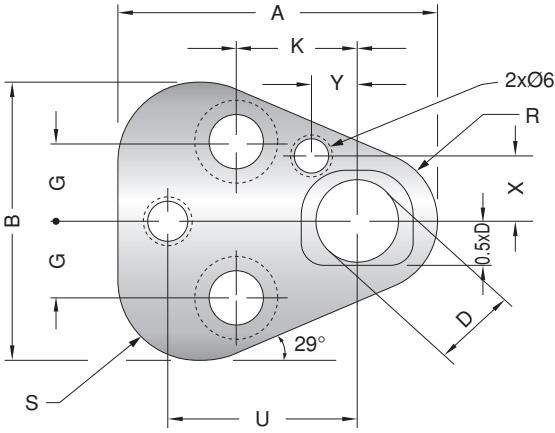
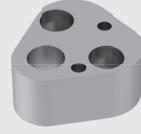


Civata Bolt	Y	X	U	S	R	M	K	G	H	B	A	D	Sipariş Kodu Order Code
M8	7,5	9,0	26,925	12	9,5	7,0	19,0	11,1	14	43,7	44,5	10	D202.01_010
M8	6,5	12,0	29,970	15,2	12,7	8,5	19,0	14,3	17	50,0	50,8	13	D202.01_013
M8	6,0	13,5	31,750	16,8	14,3	10,0	19,0	20,0	20	53,2	54,0	16	D202.01_016
M10	5,0	16,5	33,530	20,0	17,5	12,0	19,0	24,0	24	59,5	60,3	20	D202.01_020
M12	7,0	22,0	40,640	24,7	22,2	14,5	23,8	29,0	29	69,1	69,9	25	D202.01_025
M12	7,0	22,0	40,640	24,7	22,2	18,0	23,8	36,0	36	69,1	69,9	32	D202.01_032

D202.02

Zimba Kovanı / Headed Punch Retainers

Malzeme - Material : S45C



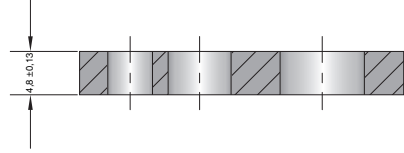
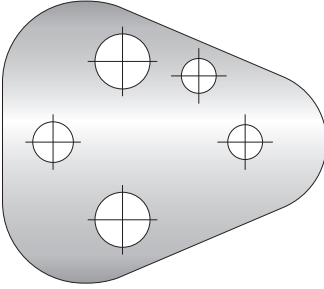
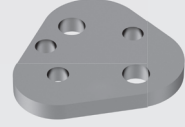
Civata Bolt	Y	X	U	S	R	M	K	G	H	B	A	D	Sipariş Kodu Order Code
M8	7,5	9,0	26,925	12	9,5	7,0	19,0	11,1	14	43,7	44,5	10	D202.02_010
M8	6,5	12,0	29,970	15,2	12,7	8,5	19,0	14,3	17	50,0	50,8	13	D202.02_013
M8	6,0	13,5	31,750	16,8	14,3	10,0	19,0	20,0	20	53,2	54,0	16	D202.02_016
M10	5,0	16,5	33,530	20,0	17,5	12,0	19,0	24,0	24	59,5	60,3	20	D202.02_020
M12	7,0	22,0	40,640	24,7	22,2	14,5	23,8	29,0	29	69,1	69,9	25	D202.02_025
M12	7,0	22,0	40,640	24,7	22,2	18,0	23,8	36,0	36	69,1	69,9	32	D202.02_032

D202.03

Şim Plakası / Shim Plates

Malzeme - Material : S45C

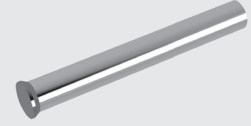
Sertlik - Hardness : HRC 55 ±5



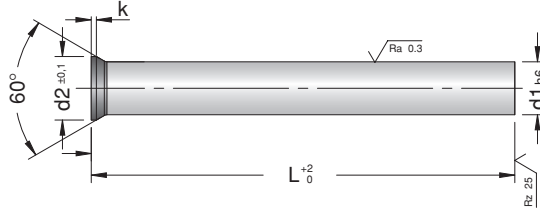
D	Sipariş Kodu Order Code
10	D202.03_100408
13	D202.03_130408
16	D202.03_160408
20	D202.03_200408
25	D202.03_250408
32	D202.03_320408

D205.01

Havşa Başı İtici / Enjector Pin Hardened



Malzeme - Material : 1.(2516)
Sertlik - Hardness : Şapka - Collar 45 ± 5 HRC
/ Gövde - Body 64 ± 2 HRC
DIN ISO 6751



Sipariş Şekli
Order type

Kod / Code x d1 x L

D205.01_0450 250

● Standart Ürünler
Standard Parts

○ İsteğe Bağlı
On Demand

d1 h6	d2	d3 max	K +0,2	L +0,5		L 0/+2					
				80	100	125	160	200	250	315	
1,0	1,8	d1+0,03	0,5	●	●	●	●	●	●		
1,5	2,2			●	●	●	●	●	●		
2,0	3,0			●	●	●	●	●	●	●	
2,5	3,5			●	●	●	●	●	●	●	
3,0	4,5			●	●	●	●	●	●	●	
3,5	5,0			●	●	●	●	●	●	●	
4,0	5,5			●	●	●	●	●	●	●	
4,5	6,0			●	●	●	●	●	●	●	
5,0	6,5			●	●	●	●	●	●	●	
5,5	7,0			●	●	●	●	●	●	●	
6,0	8,0			●	●	●	●	●	●	●	
6,5	9,0			●	●	●	●	●	●	●	
7,0	9,0	d1+0,04 (80 ve 100) mm	1,0 (125, 160, 200 ve 250) mm	●	●	●	●	●	●	●	
7,5	10,0			●	●	●	●	●	●	●	
8,0	10,0			●	●	●	●	●	●	●	
8,5	11,0			●	●	●	●	●	●	●	
9,0	11,0			●	●	●	●	●	●	●	
9,5	12,0			●	●	●	●	●	●	●	
10,0	12,0		d1+0,03 (125, 160, 200 ve 250) mm	1,5 (80 ve 100) mm	●	●	●	●	●	●	●
11,0	13,0				●	●	●	●	●	●	●
12,0	14,0				●	●	●	●	●	●	●
13,0	15,0				●	●	●	●	●	●	●
14,0	16,0				●	●	●	●	●	●	●
16,0	18,0				●	●	●	●	●	●	●
18,0	20,0	●	●	●	●	●	●	●			
20,0	22,0	●	●	●	●	●	●	●			

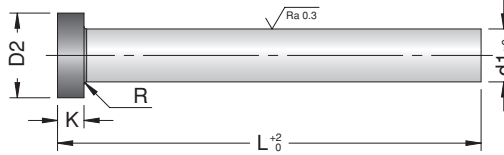
Zımbalar
Punches

D205.02

Silindir Başı İtici / Enjector Pin Hardened



Malzeme - Material : 1.(2516)
Sertlik - Hardness : Şapka-Collar 45 ± 5 HRC
/ Gövde-Body 64 ± 2 HRC
DIN ISO 6751



Sipariş Şekli Kod / Code x d1 x L

Order type **D205.02_022_0315**

● Standart Ürünler Standard Parts ○ İsteğe Bağlı On Demand

d1 g6	D2 -0,2	K t _{0,05} ⁰	R ^{+0,2} ₀	d3	L ⁺² ₀																
					100	125	160	200	250	315	400	500	630	800	1000						
1,0	2,5	1,2	0,2	D1 +0,03	●	●	●	●													
1,5	3	1,5			●	●	●	●													
2,0	4	2			●	●	●	●	●	●											
2,2					○	○	○	○	○												
2,5	5		0,3		●	●	●	●	●	●											
3,0	6	3			●	●	●	●	●	●	●										
3,2					●	●	●	●	●	●	●	●									
3,5	7				●	●	●	●	●	●	●	●									
3,7					○	○	○	○	○	○											
4,0	8				●	●	●	●	●	●	●	●									
4,2				●	●	●	●	●	●	●	●	○									
4,5				●	●	●	●	●	●	●	●	●									
5,0	10			●	●	●	●	●	●	●	●	●	●	●	●						
5,2/5,5				●	●	●	●	●	●	●	●	●									
6,0/6,2	12	5	0,5	D1 +0,04	●	●	●	●	●	●	●	●	●	●	●	●	●	●	●	●	
6,5/7,0					●	●	●	●	●	●	●	●	●	●	●	●	●	●	●	●	●
7,5/8,0	14				●	●	●	●	●	●	●	●	●	●	●	●	●	●	●	●	●
8,5/9,0					●	●	●	●	●	●	●	●	●	●	●	●	●	●	●	●	●
10,0	16				●	●	●	●	●	●	●	●	●	●	●	●	●	●	●	●	●
10,5					●	●	●	●	●	○	○	○	○	○	○	○	○	○	○	○	○
11,0					●	●	●	●	●	●	●	●	●								
12,0	18		0,8		●	●	●	●	●	●	●	●	●	●	●	●	●	●	●	●	●
12,5		7			●	●	●	●	●	●	●	●	○	○							
14,0	22				●	●	●	●	●	●	●	●	●	●	●	●	●	●	●	●	●
16,0				●	●	●	●	●	●	●	●	●	●	●	●	●	●	●	●	●	
18,0	24			●	●	●	●	●	●	●	●	●	●	●	●	●	●	●	●	●	
20,0	26	8	1,0	●	●	●	●	●	●	●	●	●	●	●	●	●	●	●	●	●	
25,0	32	10		D1 +0,1	●	●	●	●	●	●	●	●	●	●	●	●	●	●	●	●	
32,0	40				○	○	○	○	○	○	○	○	○	○	○	○	○	○	○	○	○

Teknik Bilgiler

Neden Kaymalı Sistemlerde Kolonlar için Cf 53 (1.1213) malzeme kullanıyoruz ?

- Karbon miktarı yüksektir. Dolayısıyla ısıtma işlemi esnasında yüksek sertliklere kolaylıkla ulaşabilir.
- Çekme kopma mukavemeti yüksektir. Darbeye daha dayanıklıdır.
- Sürtünmelere karşı yüksek aşınma dayanımı vardır.

İndüksiyon Derinlikleri

Piyasada indüksiyon derinliğinin fazla olması ile kolonun daha dayanımlı olacağı konusunda büyük bir yanılgı vardır. Tam tersine indüksiyon derinliği ne kadar dengeli olursa kırılma dayanımı karşı dayanım o kadar çok olur. Yılların verdiği tecrübe ve araştırmalarımız sonucunda elde ettiğimiz değerlere göre kolonlarımızda aşağıdaki çizelgede gösterilen indüksiyon derinliklerini uygulamaktayız.

Ø Çap	Derinlik mm
12 - 14	1,0 - 1,5
16 - 20	1,2 - 2,0
25 - 30	1,5 - 2,5
40 - 50	1,8 - 2,8
63 - 80	2 - 3

D70 - D71 Yeni Döküm Bloklarımız

Sac kesme ve form kalıplarının sökölüp takılma süresini azaltır. Kalıp üzerinde kolon ve burç delikleri açılmayacağından kalıbın yapım süresini kısaltarak işçilik maliyetlerini düşürür. Alt ve üst döküm blokların içine geçirilmiş burç ve pim takımından oluşur. Çelik geçme, bronz geçme, bilyalı ve sadece döküm gövdeden oluşan çeşitleri vardır.

Yeni Konik Kilitleme

Çift taraflı bağlama özelliğinden dolayı daha hızlı montaj ve daha hassas ayar imkanı sağlamaktadır.

Yeni Sinterli Burçlar

D32 - D33 kesme ve form kalıplarında merkezleme elemanı olarak kullanılır. Çalışmaya başlarken bir defa yağlanır, sonrasında yağlamaya ihtiyaç yoktur. İçerisindeki grafit özelliğinden dolayı kaygan bir yüzey oluşturur. Sarma riski yoktur.

Bilyalı Sistemlerin Kullanım Alanları ve Uyarılar

- Erkek ve dişinin arasındaki kesme boşluğunun az olduğu hassas kalıplarda
- Dakikada baskı adedinin 200'ün üzerine çıktığı yerlerde
- Kesilen malzemenin 0,5 mm kalınlığının altına düştüğü durumlarda
- Enjeksiyon kalıplarının itici plakalarında kullanılır.

Bilyalı sistemler kullanılırken dikkat edilmesi gereken en önemli husus; kullanılan bilyaların toleransların çok dar olması gerekmektedir. Çünkü bilyalarda değişen her ölçü kolon ve burç çalışma toleransındaki hatayı ikiye katlar. Biz bilyalarımızın tamamını +0,001 mm toleransında ithal ediyoruz. Dolayısıyla farklı bir bilya kafesinin bizim kolon ve burçlarımızla sağlıklı çalışmadığı yapılan testler neticesinde tespit edilmiştir.

Kullandığımız Toleranslar Neye Göre Belirlenir?

Ürünlerimiz toleransları ve çalışma boşlukları DIN 7161'e göre belirlenmiştir. Fakat bu toleranslardaki değerler bazı ölçülerde bizi tatmin etmediği için daraltılmıştır. Kataloğumuzdaki görünen bu değerler DIN 7161'in tecrübelerimizle daraltılmış halleridir.

Yüzey Pürüzlülüğünün Önemi

Yüzey pürüzlülüğü birbirleriyle çalışan parçalar açısından en önemli konulardan birisidir. Bir örnek verecek olursak; bozuk yolda ilerleyen bir araba ile düzgün yolda ilerleyen arabanın ilerlemesi arasındaki fark gibi... Biz ürünlerimizin uzun ömürlü ve aşınmaya karşı maksimum dayanımlı olması için yüzey pürüzlülüğüne çok önem veriyoruz. Kolonların çalışma yüzeylerindeki pürüzlülüğü Rz 1,5 ve altı, diğer yüzeylerde ise Rz 3 olarak standartlaştırdık. Unutulmamalıdır ki düşük değerdeki yüzey pürüzlülüğü ürünün ömrünü uzatır, korozyona karşı dayanımını artırır ve sürtünmenin çok düşük seviyelere inmesiyle mükemmel çalışma şartı sağlar.

Kullanıcılara Tavsiyeler

Dikkat edilmesi gereken en önemli konulardan biri de kolon ve burçların yerlerine montajdır. Kesinlikle montaj esnasında **sıkı çakma** yapılmamalıdır. Bu hem kolon ve burçlarda hasar meydana getirir, hem de taşlanmış oturma yüzeyleri bozulacağı için diklik elde etmek çok güçleşir. Kolon ve burçlar uygun toleranslarda yerlerine takılıp **bağlama papuçları** vasıtasıyla sabitlenmelidir. Bu şekilde bağlama doğrusallığın ve dikliğin sağlanabilmesi ve malzemelerin uzun ömürlü olabilmesi için en doğru yöntemdir.

Piyasada sıkça yapılan hatalardan birisi de yağ kanalı olmayan 2 ürünün bir arada kullanılmasıdır. Kullanılan ürünlerin bir tanesinde kesinlikle yağ kanalı olmalıdır. Aksi taktirde yüzeyde yağ filmi oluşmadığı için kısa sürede ısınmalar meydana gelmekte ve birbirlerini sarmaya başlayacaklardır.

Kolon ve burçlar satın alınırken her ikisinin de aynı marka olmasına azami dikkat gösterilmelidir. Çünkü farklı kolon ve burçlarda farklı taşıma toleransları olabileceğinden hem montaj hem de kullanım esnasında büyük problemler yaşanabilir.

DİKKAT

- DELTA, kataloğundaki ürün çeşit ve toleranslarında değişiklik yapma hakkını saklı tutar.
- Ürünlerimizin ambalaj ömrü yaklaşık 2 yıldır.
- DELTA ürünlerin tüm çeşitleri ömür testine tabi tutulmaktadır.
- Katalogdaki çizim ve grafikler DELTA'ya aittir, izinsiz çoğaltılamaz.

Technical Information

Why do we use Cf 53 (1.1213) material for Columns in Sliding Systems?

- The amount of carbon is high. Therefore, it can easily reach high hardness during heat treatment.
- It has high tensile and breaking strength. It is more resistant to impact.
- It has high abrasion resistance against friction.

Induction Depths

There is a big misconception in the market that the greater the induction depth, the more durable the column will be. On the contrary, the more balanced the induction depth, the greater the resistance to brittleness. According to the values we have obtained as a result of years of experience and research, we apply the induction depths shown in the chart below in our columns

Ø Diameter	Depth mm
12 - 14	1,0 - 1,5
16 - 20	1,2 - 2,0
25 - 30	1,5 - 2,5
40 - 50	1,8 - 2,8
63 - 80	2 - 3

D70 - D71 Our New Guide Bearings

It reduces the time of dismantling and installing sheet metal cutting and form molds. Since the pillar e bushing holes will not be drilled on the mold, it reduces the construction time of the mold and reduces labor costs. It consists of bush and pin tooling, which are passed into the lower and upper cast blocks. There are varieties consisting of a steel insert, a bronze insert, a ball and a cast-only body.

New Conical Locking

Due to its double-sided fastening feature, it provides faster assembly and more precise adjustment.

New Guide Bush with Sintered

D32-D33 is used as a centering element in cutting and form molds. When starting work, it is lubricated once, after which there is no need for lubrication. It creates a slippery surface due to the graphite property inside. There is no risk of winding up.

Usage Areas and Warnings of Ball Systems

- In sensitive molds where the cutting gap between the male and female is small
- Where the number of prints per minute exceeds 200
- In cases where the thickness of the cut material falls below 0.5 mm
- It is used in the pusher plates of injection molds.

The most important point to be considered when using ball systems; The tolerances of the balls used must be very narrow. Because every change in the balls doubles the error in the working tolerance of the column and bushing. We import all of our balls with a tolerance of +0,001 mm. Therefore, it has been determined as a result of tests that a different ball cage does not work well with our column and bushings.

How Are Tolerances We Use Determined?

Tolerances and working spaces of our products are determined according to DIN 7161. However, since the values in these tolerances do not satisfy us in some dimensions, these values appearing in our catalog are the narrowed versions of DIN 7161 with our experience.

Importance of surface roughness

Surface roughness is one of the most important issues in terms of working parts. If we give an example; It's like the difference between the progress of a car on a bad road and a car on a straight road... We attach great importance to surface roughness in order for our products to be long-lasting and wear-resistant. We standardized the roughness on the working surfaces of the columns as Rz 1.5 and below, and as Rz 3 on the other surfaces. It should be noted that low surface roughness extends the life of the product, increases its resistance to corrosion and provides excellent working conditions with very low friction.

Recommendations to Users

One of the most important issues to be considered is the mounting of columns and bushings. Absolutely no tight hammering should be done during assembly. This causes damage to the columns and bushings, and it becomes very difficult to achieve perpendicularity as the ground seating surfaces will deteriorate. Columns and bushings should be placed in suitable tolerances and fixed by means of clamping shoes. This way of bonding is the most accurate method to ensure straightness and perpendicularity and to ensure longevity of the materials.

One of the common mistakes in the market is to use 2 products without oil channels together.

One of the products used should definitely have an oil channel. Otherwise, since an oil film cannot form on the surface, they will start to heat up and wrap each other in a short time.

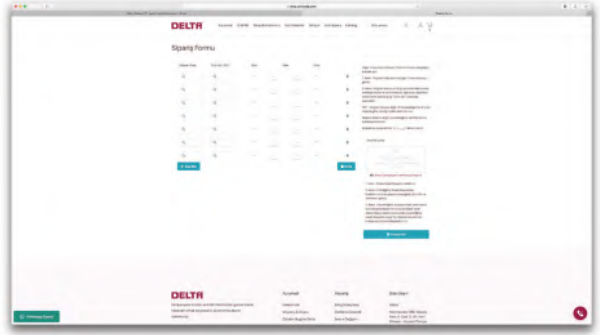
CAUTION

- DELTA reserves the right to make changes in the product types and tolerances in its catalog.
- The packaging life of our products is approximately 2 years.
- All types of DELTA products are subjected to a life test.
- Drawings and graphics in the catalog belong to DELTA and cannot be reproduced without permission.



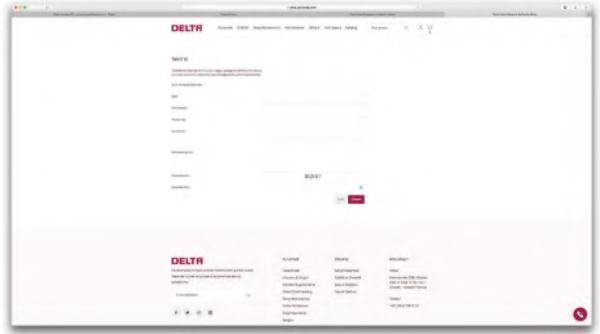
Hızlı Sipariş
Oluşturma Ekranı

Quick Order Screen



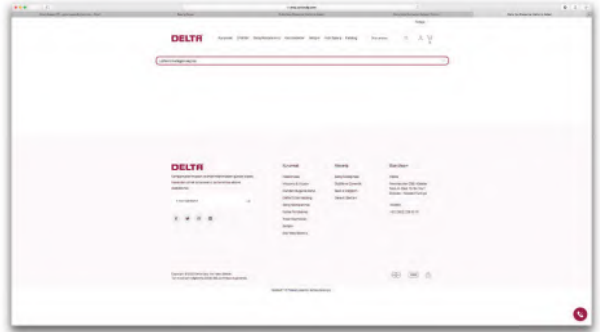
Teklif Alma Ekranı

Offer Receiving Screen



Özel Ürün
Sipariş Ekranı

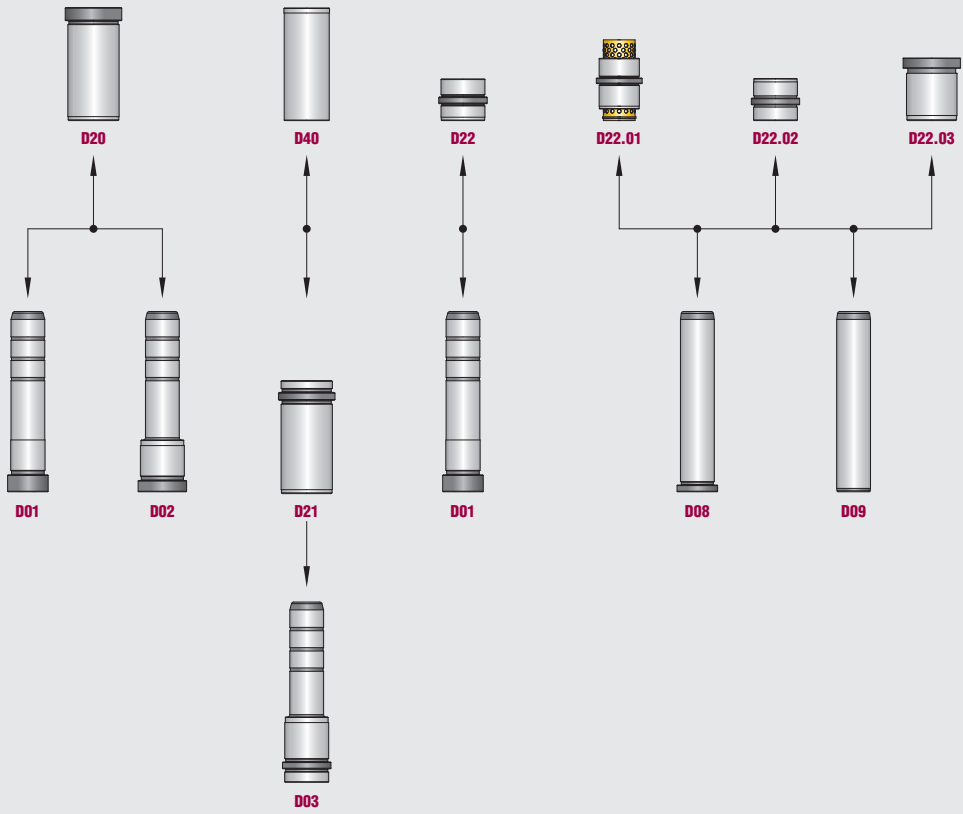
Special Product Order Screen



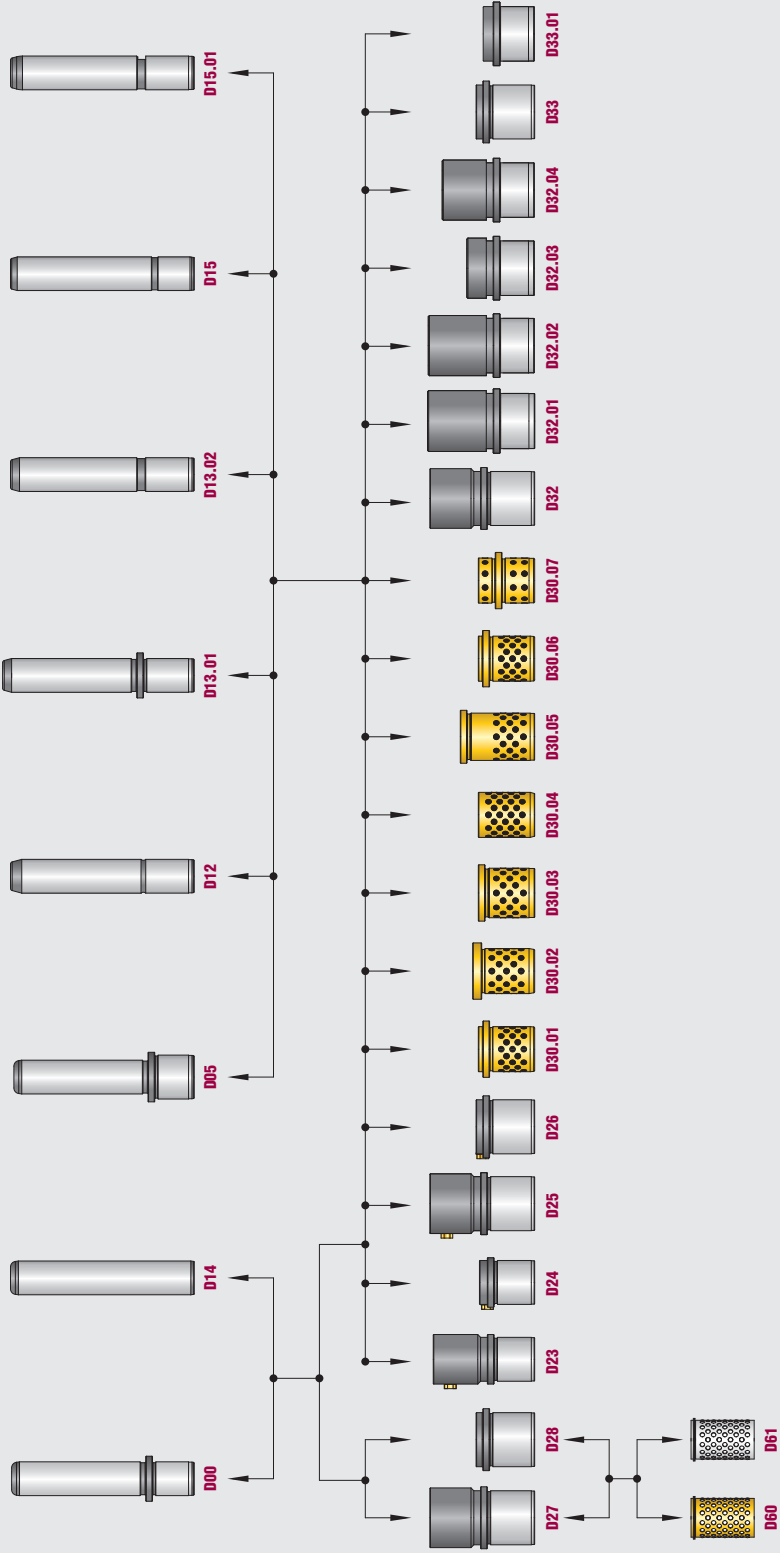
3D Model
İndirme Ekranı

3D Model Download Screen





Metal Kalıba Ürünleri / Cutting Mould Components



DELTA®

Mükemmel bir kalıp için Delta kullanın.



KALİTE



EKONOMİ



ZAMAN



DELTA®



KALİTE



ZAMAN



EKONOMİ



/deltakalip



/deltakalip



/deltakalip



/deltakalip

Mükemmel bir kalıp için Delta kullanın

www.deltakalip.com

DELTA[®]

Mükemmel bir kalıp için Delta kullanın

Merkez - Kobi OSB
6. Cd. 10. Sk. No: 1
Dilovası - Kocaeli
Tel: +90 262 728 10 10

Şube - İbrahim Yazıcı Plaza 1
Üçevler Mh. 60(220) Sk. No: 2/B
Nilüfer - Bursa
<http://shop.deltakalip.com>



www.deltakalip.com

shop.deltakalip.com